

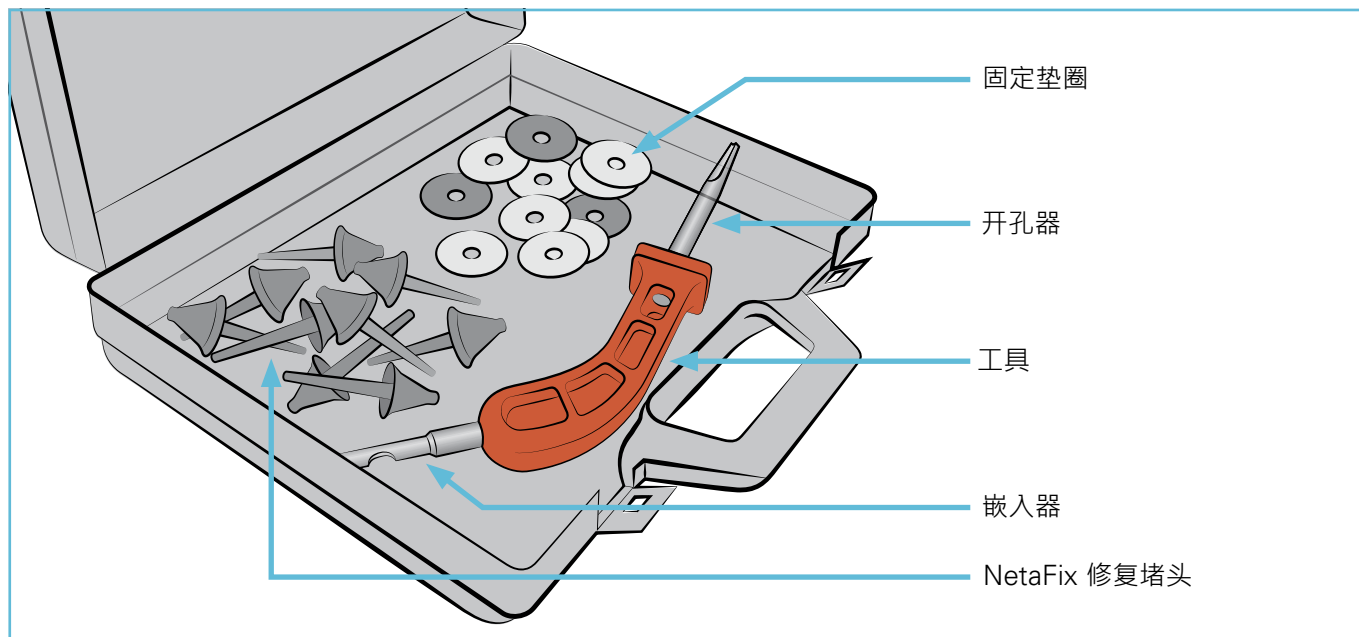
# FLEXNET™ 柔性管 穿孔修复



## 快速指南

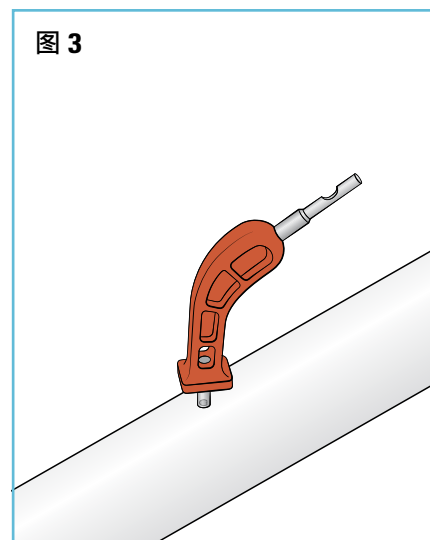
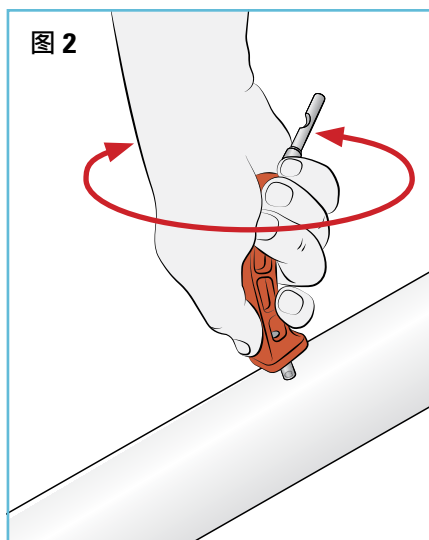
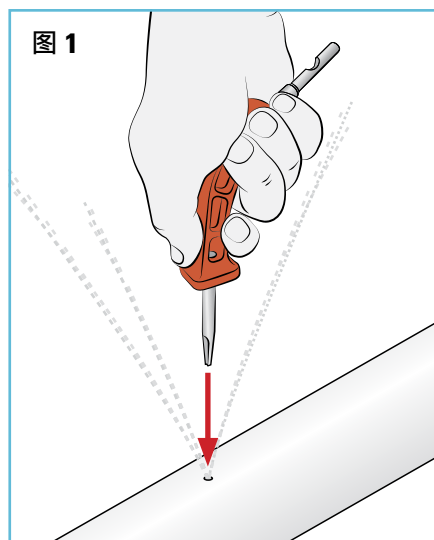
请在进行修复操作前阅读完整文档

### NetaFix 穿孔修复套装



### 修复步骤-按步进行

- 管道须保持有压状态。
- 不要站在管道穿孔一侧。
- 将开孔器刺入管道穿孔处 (图 1) 并进行旋转，使穿孔变大 (图 2)。
- 避免刺穿管道的另一侧。
- 使开孔器充分插入管道中 (图 3)。



- 将伞形 NetaFix 刺 (图 4)。
- 修复堵头的尾部插进嵌入器 (图 5)。
- 握住工具把手，用拇指按住 NetaFix 修复堵头的尾部 (图 6)。

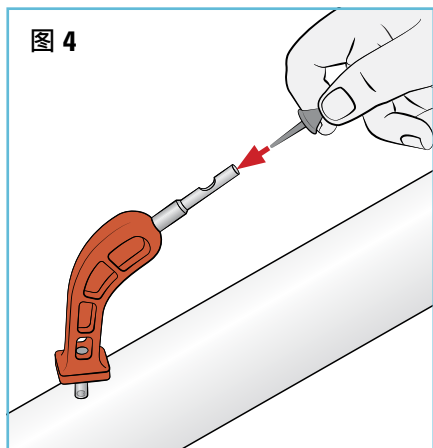


图 4

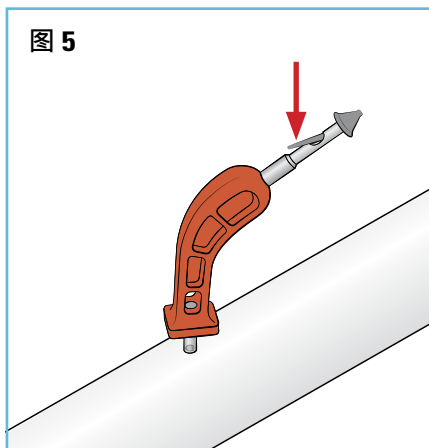


图 5

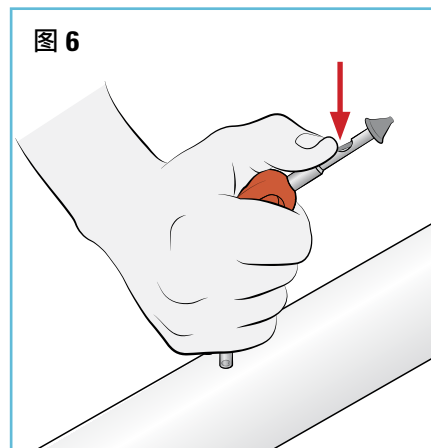


图 6

- 拔出开孔器 (图 7)，旋转手腕使工具反转，将 NetaFix 修复堵头快速刺入管道上已扩大的穿孔 (图 8)。
- 拔出嵌入器，留置 NetaFix 修复堵头，则穿孔已被密封 (图 9)。

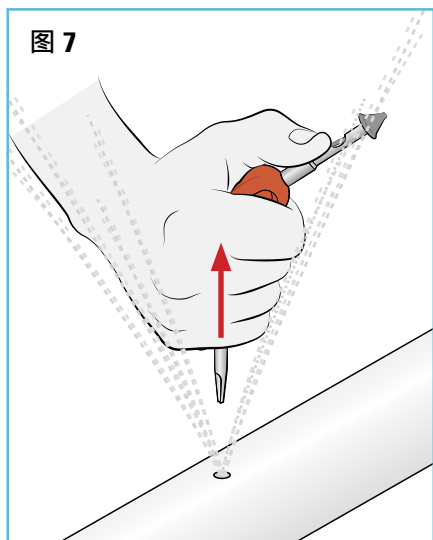


图 7

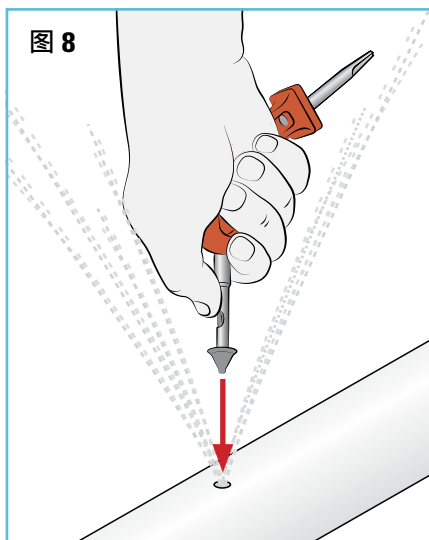


图 8

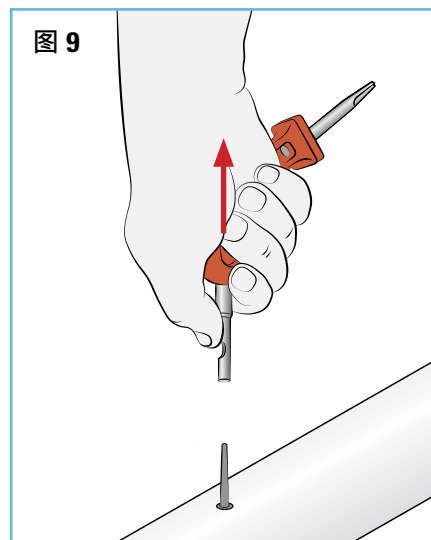


图 9

为了防止 NetaFix 修复堵头在管道降压后掉入其中：

- 使 NetaFix 修复堵头的尾部穿过垫圈孔，垫圈的白色一侧朝向管道 (图 10)。
- 轻拉 NetaFix 修复堵头的尾部，将垫圈压至与管道贴紧 (图 11)。NetaFix 修复堵头的尾部与垫圈的接触使垫圈能保持其在合适位置。

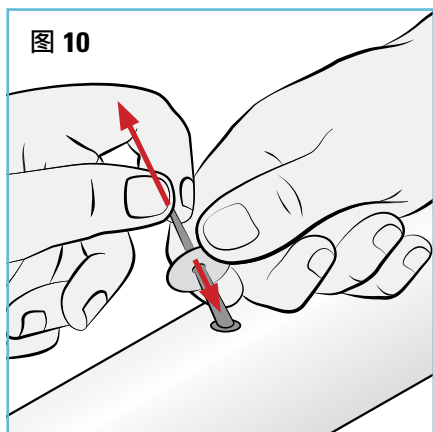


图 10

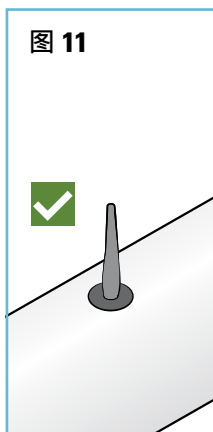


图 11

## 物流信息

产品描述	产品编码
NetaFix NFP puncture fix kit box	42000-007000
Netafix NFP spare parts - 20 bagl	42000-007010