



GS-WV PIRANÓMETRO

MEDICIÓN PARA RADIACIÓN SOLAR - ERGONÓMICO Y ECONÓMICO - PARA APLICACIONES AGRÍCOLAS

DESCRIPCIÓN

El piranómetro GS-WV es el instrumento ideal para mediciones de radiación solar, planificación del riego y automatización de invernaderos. El sensor de radiación solar mide la radiación global solar de 300 hasta 2800 nm, con un amplificador de señal interno y una carcasa impermeable que no requiere mantenimiento solo limpieza incidentalmente del domo de cuarzo.

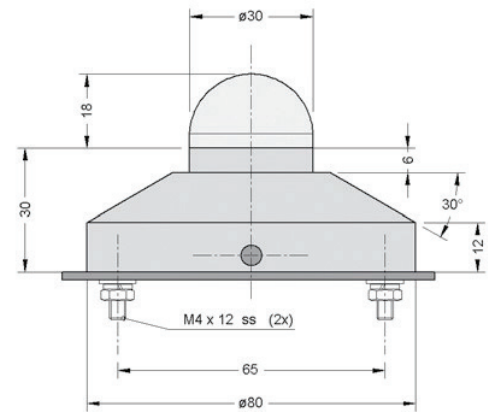
APLICACIONES AGRÍCOLAS

- Riego por radiación acumulada.
- Control de crecimiento en cultivos.

RADIACIÓN GLOBAL SOLAR

Se refiere a la radiación solar total o el calor solar que llega a la superficie de la tierra directamente y a través de la reflexión (es decir, por nubes).

A efectos prácticos, a uno le gusta saber la cantidad de radiación durante un cierto período de tiempo, es decir, la cantidad de radiación por segundo por metro cuadrado.



ESPECIFICACIONES TÉCNICAS

Principio de medición	Diferencia de temperatura
Rango espectral	300 hasta 2800 nm
Fuente de alimentación	10 hasta 30 VDC
Consumo de energía	<1 W
Impedancia	< 50 Ohm
Sensibilidad	~ 2 mV por W/m ²
Cubierta	IP67
Exactitud diaria	Mejor de 10%
Compensación cero	<20 W/m ²
Conexiones	De suministro, salida, tierra
Compatibilidad	Controlador NMC PRO de Netafim™

UNIDADES DE RADIACIÓN SOLAR

Medición	Nombre	Símbolo
Intensidad de radiación solar	Watt por m ²	W/m ²
Cálculo por radiación acumulada	Joules x cm ² Watt x segundo x m ²	J/cm ² W/s/m ²

DETALLES DE PEDIDO

CLAVE NETAFIM	DESCRIPCIÓN
74340-004550	NMC-PYRANOMETER GS-WV SOLAR RADIAT.SENS
35500-003280	BRACKET KIT FOR GS-WV RADIATION SENS