

MANIPULACIÓN DE TUBERÍAS DE GOTEO DE PARED DELGADA, MEDIA Y GRUESA

Tendido, enterrado, desenredado/desenterrado,
bobinado y almacenaje

/ Manual

2022
v 1.0



© COPYRIGHT 2021, NETAFIM™

NO SE PODRÁ REPRODUCIR, ALMACENAR EN ARCHIVOS DE DATOS AUTOMATIZADOS NI HACER PÚBLICO DE NINGUNA FORMA NI POR NINGÚN MEDIO, YA SEA ELECTRÓNICO, MECÁNICO, POR FOTOCOPIA, GRABACIÓN O DE CUALQUIER OTRO MODO NINGUNA PARTE DE ESTA PUBLICACIÓN SIN LA PREVIA AUTORIZACIÓN POR ESCRITO DEL EDITOR.

AUNQUE NETAFIM™ PONE EL MAYOR CUIDADO POSIBLE EN EL DISEÑO Y LA PRODUCCIÓN DE SUS PRODUCTOS Y DE LA DOCUMENTACIÓN ASOCIADA, ESTOS PUEDEN TENER ALGÚN FALLO.

NETAFIM™ NO SE HACE RESPONSABLE DE LOS DAÑOS QUE PUEDAN DERIVARSE DEL USO DE SUS PRODUCTOS O DE ESTE MANUAL.

NETAFIM™ SE RESERVA EL DERECHO A REALIZAR MODIFICACIONES Y MEJORAS EN SUS PRODUCTOS Y EN LA DOCUMENTACIÓN ASOCIADA SIN PREVIO AVISO.



NOTA

Todas las imágenes de este documento son solo a efectos ilustrativos. Los detalles reales del producto y las condiciones de la infraestructura de la aplicación real pueden diferir.



IDIOMAS EXTRANJEROS

En el caso de que esté leyendo este manual en un idioma que no sea el inglés, tenga en cuenta que, en caso de inconsistencia o contradicción en la interpretación o la traducción, prevalecerá la versión en inglés.

/ ÍNDICE

→ Uso de Símbolos	4
→ Introducción	5
Objetivo de este documento.....	5
Seguridad.....	5
→ Tuberías de goteo de pared delgada y media	6
Conexión de la tubería de goteo	7
Preparativos	9
Tendido, desenterrado y bobinado manuales	10
Tendido y enterrado mecanizados	19
Desenterrado/desenredado mecanizados	30
Bobinado mecanizado	33
Accesorios	43
Prevención de quemaduras solares	45
→ Tuberías de goteo de pared gruesa	47
Tendido y enterrado mecanizados	48
Inserción mecanizada de tuberías de goteo de pared gruesa pretendidas	60
Bobinado mecanizado de tuberías de goteo de pared gruesa	66
Tendido mecanizado de tuberías de goteo de pared gruesa.....	74
→ Almacenaje de tuberías de goteo de pared delgada, media y gruesa.	82
Almacenaje de las tuberías de goteo entre temporadas de riego.....	83
Información auxiliar	88
→ Formulario especial de pedido	92

Uso de Símbolos

Los símbolos usados en este manual indican lo siguiente:



ADVERTENCIA

Contiene instrucciones destinadas a prevenir lesiones personales o daños directos a los cultivos, al sistema de riego y/o a la infraestructura.



PRECAUCIÓN

Contiene instrucciones destinadas a evitar el funcionamiento indeseado del sistema, la instalación o las condiciones que, de no seguirse, podrían anular la garantía.



ATENCIÓN

Contiene instrucciones destinadas a mejorar la eficacia del uso de las instrucciones del manual.



NOTA

Contiene instrucciones destinadas a enfatizar algún aspecto del funcionamiento del sistema o la instalación.



CALZADO DE SEGURIDAD.

Contiene instrucciones destinadas a prevenir lesiones en los pies.



PROTECCIÓN DE LAS MANOS

Contiene instrucciones destinadas a prevenir lesiones en las manos.



TIP

Proporciona aclaraciones, consejos o información útil.

/ Introducción



ATENCIÓN

Lea las siguientes instrucciones de seguridad antes de realizar cualquier proceso de este manual.

Objetivo de este Documento

El objetivo de este manual es proporcionar los conocimientos básicos sobre la manipulación de tuberías de goteo de paredes delgadas, medias y gruesas.

Describe los procesos de manera concisa y comprensible para que el usuario pueda realizar fácilmente las siguientes tareas:

- ✓ Tendido de las tuberías de goteo en aplicaciones superficiales.
- ✓ Enterrado de las tuberías de goteo en aplicaciones subterráneas (RGS).
- ✓ Retirada de las tuberías de goteo en aplicaciones superficiales.
- ✓ Desenterrado de las tuberías de goteo en aplicaciones subterráneas (RGS).
- ✓ Bobinado de las tuberías de goteo para su reutilización.
- ✓ Bobinado de las tuberías de goteo para su reciclaje.

También ofrece muchos consejos útiles para que la ejecución de algunas labores resulte más sencilla y rentable, como:

- ✓ Construir un dispositivo de tendido de tuberías casero.
- ✓ Hacer estacas de fijación para los extremos de las tuberías.
- ✓ Y muchas otras cosas.

Además, presenta una gama de accesorios prácticos e innovadores disponibles en Netafim™:

- ✓ Carretes de plástico reutilizables para bobinar las tuberías de goteo para su reutilización.
- ✓ Vástago de enterrado y caja de rodillos.
- ✓ Tubo de enterrado integral y caja de rodillos.
- ✓ Conectores y accesorios de fin de línea específicos.
- ✓ Y mucho más.

Por último, el manual incluye una guía esencial para evitar que el sol queme las tuberías de goteo tendidas bajo acolchado de plástico transparente.

Hemos hecho un gran esfuerzo para que este manual sea práctico y fácil de usar a fin de que su lectura le resulte agradable y útil a nuestros clientes.

Seguridad

Al instalar, operar, mantener y solucionar problemas del sistema de riego por goteo Netafim™ y sus componentes deberán respetarse todas las normativas de seguridad locales.



ADVERTENCIA

En entornos agrícolas, use siempre calzado de protección y ropa adecuada.



NOTA

Todas las imágenes de este manual son solo a efectos ilustrativos. El producto y las infraestructuras reales de la aplicación en cuestión pueden diferir.

/ TUBERÍAS DE GOTEO DE PARED DELGADA Y MEDIA

→ Conexión de tuberías de goteo	7
Conexión de las tuberías de goteo a la línea de distribución	7
Conexión de dos tuberías de goteo entre sí	8
Cierre del extremo de la tubería de goteo	8
→ Preparativos	9
Descarga de los palés	9
Apertura de las bobinas de tubería de goteo	9
→ Tendido, desenterrado y bobinado manuales	10
Dispositivo de tendido de tuberías casero	10
Desenterrado/ desenredado manual de tuberías de goteo para su reciclaje	12
Bobinado manual de tuberías de goteo para su reciclaje	12
Dispositivo de bobinado manual	13
Uso de un dispositivo de bobinado manual para recoger las tuberías de goteo para su reutilización	13
Desenterrado/desenredado de tuberías de goteo	13
Uso de un dispositivo de bobinado manual para recoger tuberías de goteo para su reciclaje ...	16
→ Tendido y enterrado mecanizados	19
Máquina para el tendido y enterrado de tuberías de goteo	19
Tendido mecanizado de tuberías de goteo sobre la superficie	20
Enterrado mecanizado de tuberías de goteo	25
Máquina para el tendido y enterrado de tuberías de goteo	19
→ Desenterrado/desenredado mecanizados	30
Dispositivo casero para el desenterrado/desenredado de tuberías de goteo	30
→ Bobinado mecanizado.....	33
Máquina para el bobinado de tuberías de goteo enterradas a poca profundidad para su reutilización	33
Bobinado mecanizado de tuberías de goteo enterradas a poca profundidad para su reutilización	33
Máquina para el bobinado de tuberías de goteo enterradas a poca profundidad para su reciclaje ..	37
Bobinado mecanizado de tuberías de goteo enterradas a poca profundidad para su reciclaje	37
→ Accesorios	43
Carretes de plástico reutilizables	43
→ Prevención de quemaduras solares	45
Prevención de quemaduras solares de las tuberías de goteo tendidas bajo acolchado de plástico transparente.	45

Conexión de tuberías de goteo

→ Conexión de las tuberías de goteo a la línea de distribución

Hay muchas formas de conectar una tubería de goteo a la línea de distribución. Los tipos más comunes son:

1. Con la línea de distribución enterrada y las tuberías de goteo conectadas a la línea mediante elevadores.

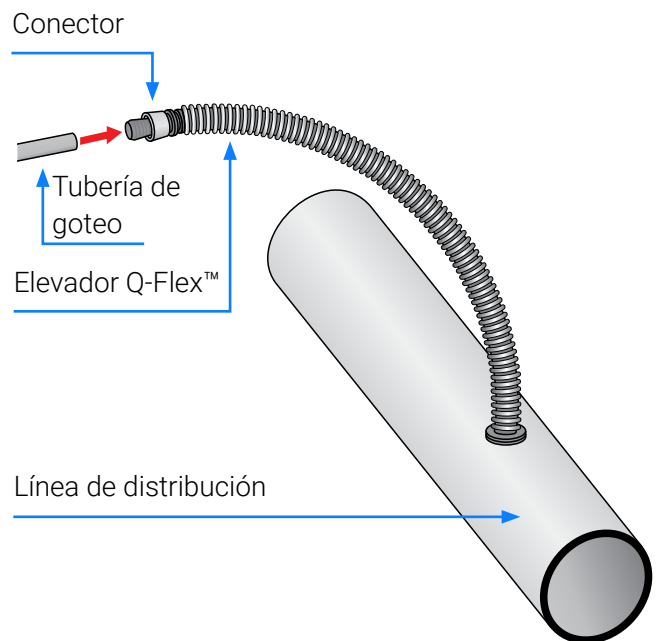
NOTA

Para evitar que se retuerza, el grosor mínimo recomendado para la pared del elevador es de 1,0 mm. Use preferiblemente el elevador Q-Flex™ especialmente diseñado por Netafim™.

Conecte la tubería de goteo a los elevadores con un conector específico.

Desconecte la tubería de goteo del conector del elevador, dejando el conector conectado a este.

* Solo en los casos en los que se pueda quitar el conector, como el Ring Lock o el Twist Lock.



2. Con la línea de distribución tendida sobre la superficie y las tuberías de goteo conectadas directamente a la línea mediante conectores específicos.

Conecte la tubería de goteo a la línea de distribución con un conector específico.

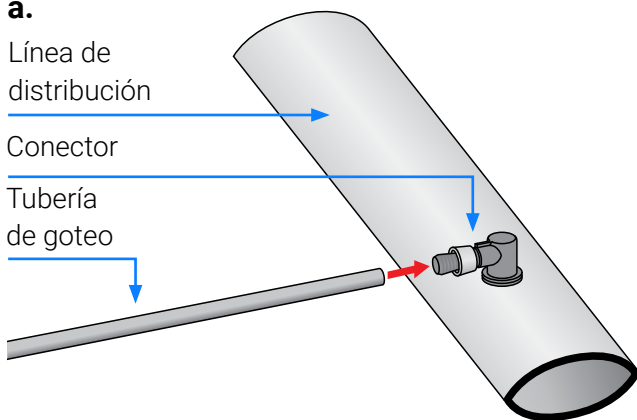
Desconecte la tubería de goteo del conector, dejando este último conectado a la línea de distribución.

a.

Línea de distribución

Conector

Tubería de goteo



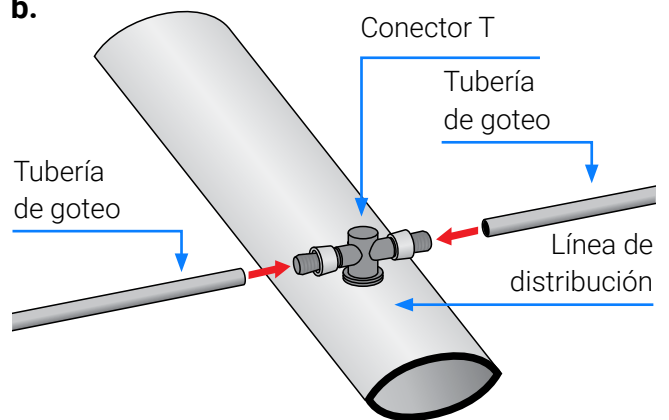
b.

Conector T

Tubería de goteo

Tubería de goteo

Línea de distribución



Después de tender/enterrar las tuberías de goteo

Inmediatamente después de completar el tendido o enterrado, conecte todas las tuberías de goteo a la línea de distribución.

ATENCIÓN

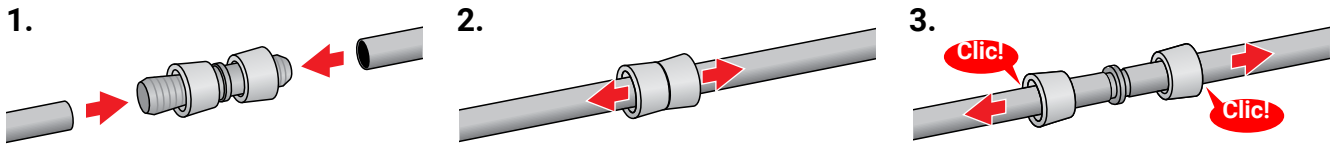
Para evitar que entre tierra o pequeños animales/insectos, no deje abiertos los extremos de las tuberías de goteo en el campo.

Antes de desenterrar o retirar las tuberías de goteo

Antes de desenterrar o desenredar las tuberías de goteo, desconéctelas todas de la línea de distribución.

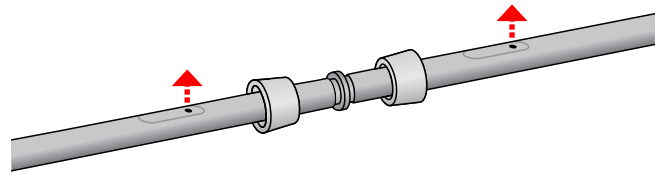
→ Conexión de dos tuberías de goteo entre sí

Conecte cada tubería de goteo a la anterior usando un conector de tuberías apropiado.



ATENCIÓN

Asegúrese de que los goteros de la nueva tubería queden orientados en la misma dirección que los de la anterior.

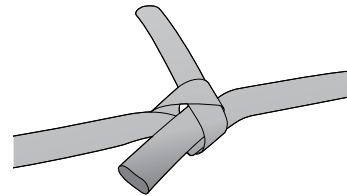


NOTA

Al bobinar las tuberías de goteo al final de la temporada, puede quitar los conectores de las tuberías, siguiendo en orden inverso los pasos anteriores, y conservarlos para su reutilización.

Si las bobinas son solo para reciclar

Ate cada nueva tubería de goteo a la anterior y continúe recogiendo.

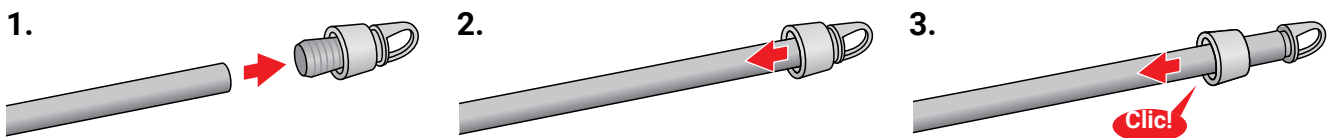


→ Cierre del extremo de la tubería de goteo

Netafim™ ofrece varios accesorios para cerrar los extremos de las tuberías de goteo.

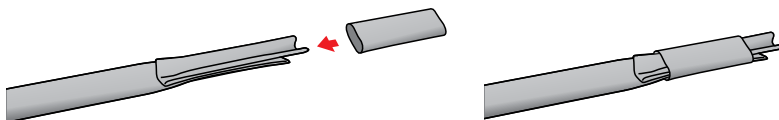
A continuación, mostramos dos métodos básicos para cerrar los extremos de las tuberías de goteo:

Accesorio de cierre para el final de la tubería de goteo



Extremo de la tubería de goteo plegado en Z

- 1 Corte un fragmento de 5 cm (2") del extremo de la tubería de goteo.
- 2 Doble el extremo de la tubería formando una "Z" y sujételo cubriéndolo con el fragmento previamente cortado.



Puede ver todos los tipos de conectores y accesorios para tuberías en el Catálogo de productos - Conectores y consultar instrucciones adicionales en el Manual de riego por goteo.

Preparativos

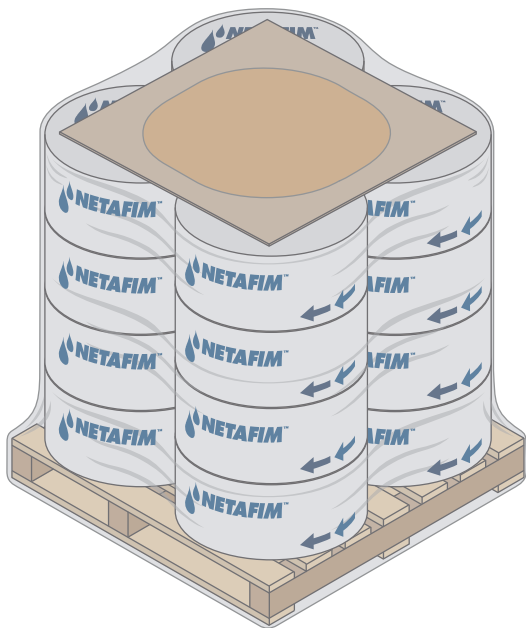
→ Descarga de los palés



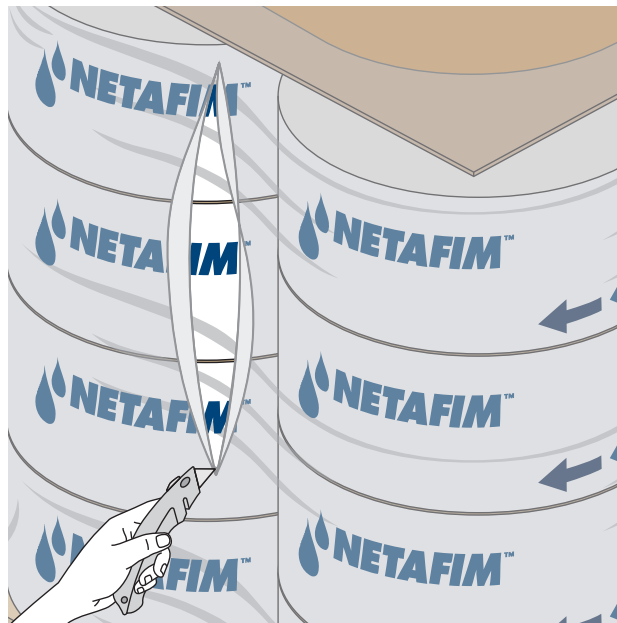
ATENCIÓN

Si usa una herramienta cortante, tenga cuidado de no dañar la tubería de goteo.

Apertura del palé



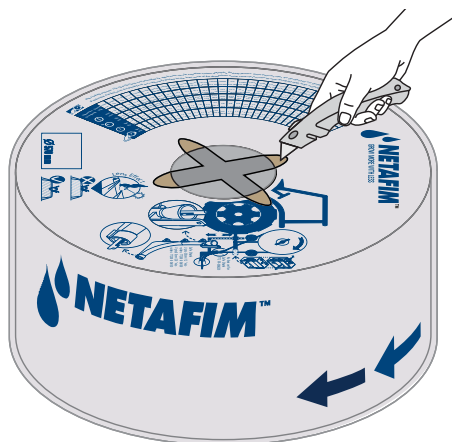
- 1 Corte el retractilado de plástico por el espacio entre dos bobinas.



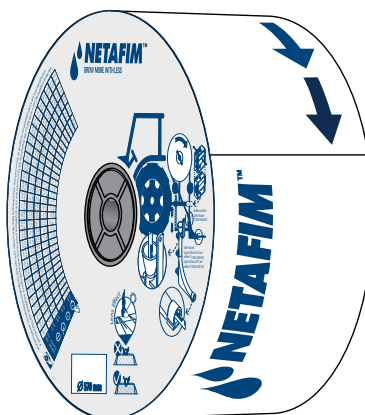
- 2 Retire el retractilado y el cartón superior.

→ Apertura de la bobina de tubería de goteo

- 1 Corte con cuidado una cruz en el centro de la bobina.



- 2 Retire el retractilado de la bobina.



NOTA

Fíjese en la dirección de las flechas del cartón corrugado circundante. Indica la dirección en la que hay que montar la bobina en el soporte del dispositivo/máquina para desenrollar la tubería de goteo sin problemas.



NOTA

Cada bobina de tubería de goteo va etiquetada con un número de lote que la identifica. Conserve los números de lote para futuras consultas.

Tendido, desenterrado y bobinado manuales



TIP

Dispositivo de tendido de tuberías casero

Es muy fácil construir un dispositivo casero para tender las tuberías de goteo.

Dimensiones

A. Tubo eje: \varnothing 38 mm, 70 cm de longitud mín.

B. Anchura interior: 40 cm

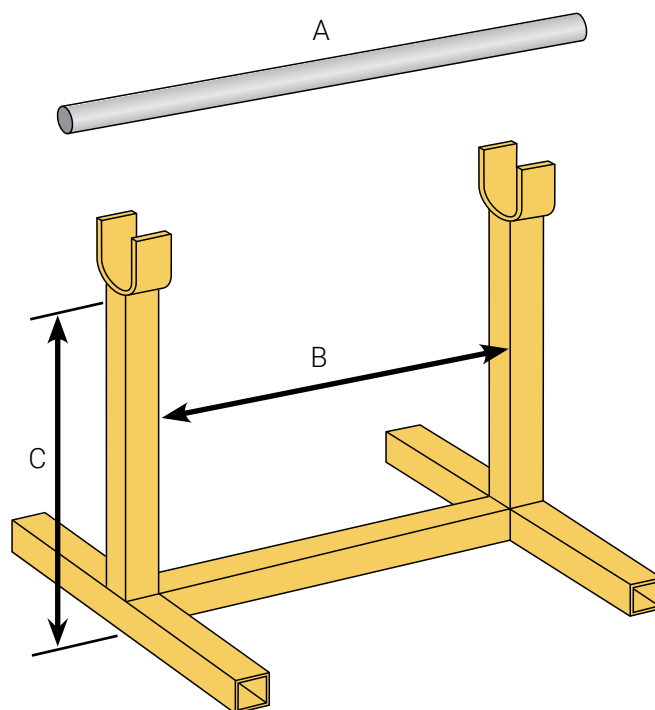
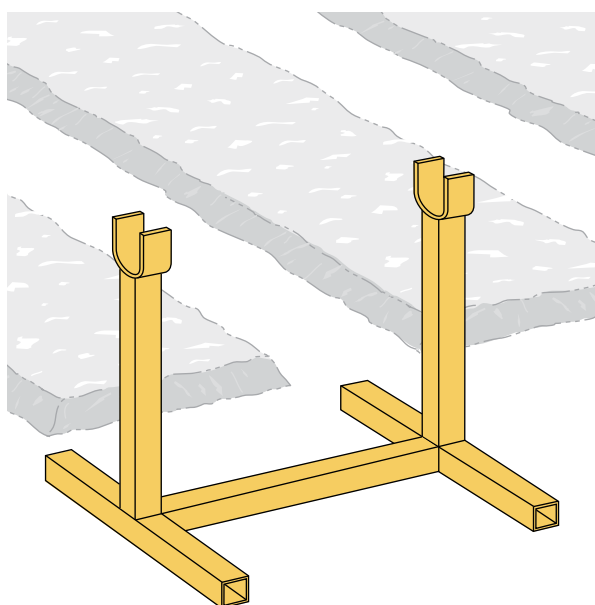
C. Altura del eje sobre el suelo: 40 cm

Uso del dispositivo de tendido de tuberías

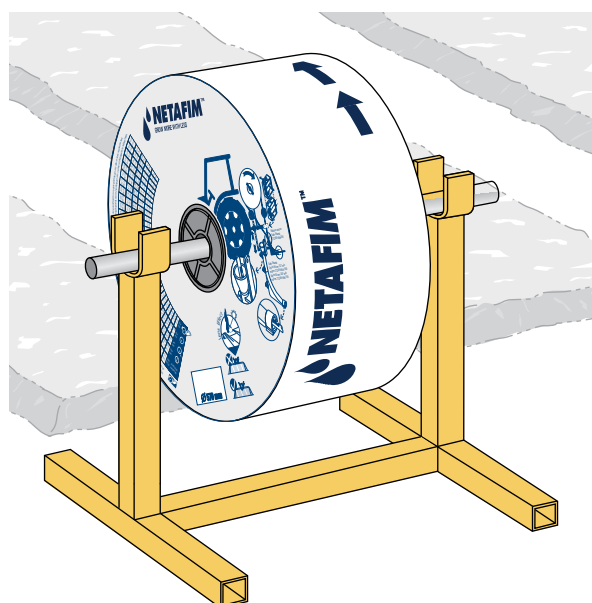
- 1 Introduzca el eje por el centro de la bobina de tubería de goteo.



- 2 Coloque el dispositivo en un extremo de la cama de cultivo.



- 3 Cargue la bobina sobre el dispositivo.



NOTA

Asegúrese de que las flechas del cartón corrugado señalen en la dirección del tendido.

- 4 Retire manualmente el cartón corrugado de la bobina.



ATENCIÓN

Para evitar dañar la tubería de goteo, no use herramientas cortantes.

- 5 Empiece a andar a lo largo de la cama de cultivo tirando del extremo de la tubería.



ATENCIÓN

Asegúrese de tender la tubería con los goteros mirando hacia arriba.

Quando se acabe la bobina de tubería de goteo:

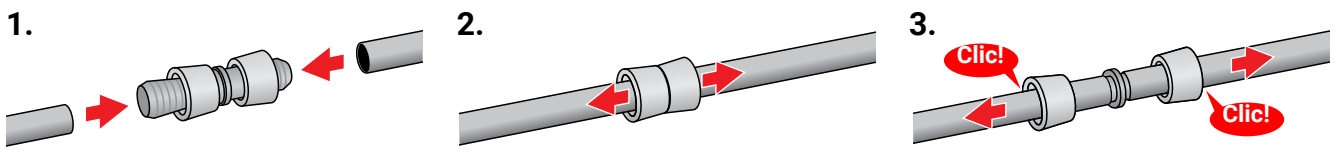
- 1 Cambie la bobina vacía por una nueva.



NOTA

Asegúrese de que las flechas del cartón corrugado señalen en la dirección del tendido.

- 2** Conecte la nueva tubería de goteo a la anterior usando un conector de tuberías apropiado y siga con la instalación.
Puede ver todos los tipos de conectores y accesorios para tuberías en el Catálogo de productos - Conectores.



ATENCIÓN

Asegúrese de que los goteros de la nueva tubería queden orientados en la misma dirección que los de la anterior.



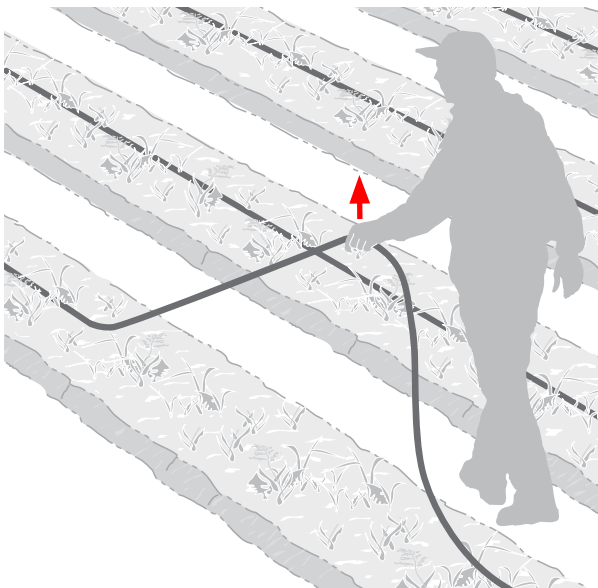
NOTA

Los últimos 3 metros de tubería desenrollados de cada bobina pueden parecer algo arrugados, pero solo es un problema estético. En cuanto la tubería se llene de agua a la presión de trabajo, se estirarán.

→ Desenterrado/desenredado manual de las tuberías de goteo para su reciclaje

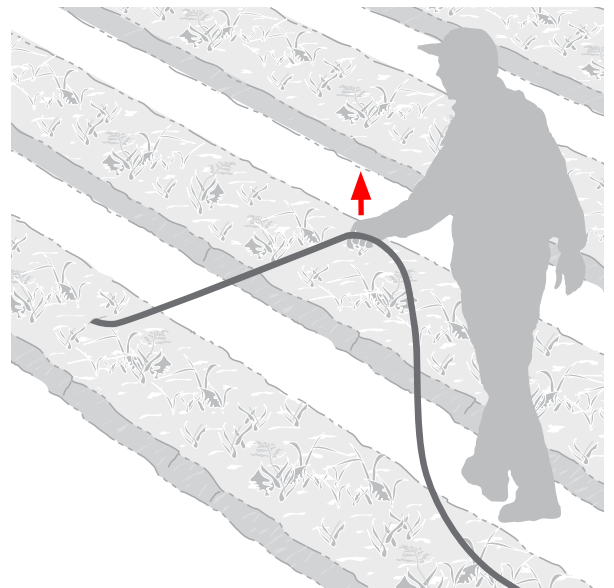
Tuberías tendidas sobre la superficie

- 1** Tire con las manos de la tubería de goteo y vaya desenredando las malezas.



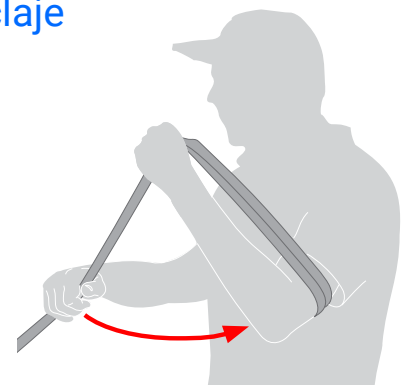
Tuberías enterradas

- 1** Tire con las manos de la tubería de goteo y vaya desenterrándola.



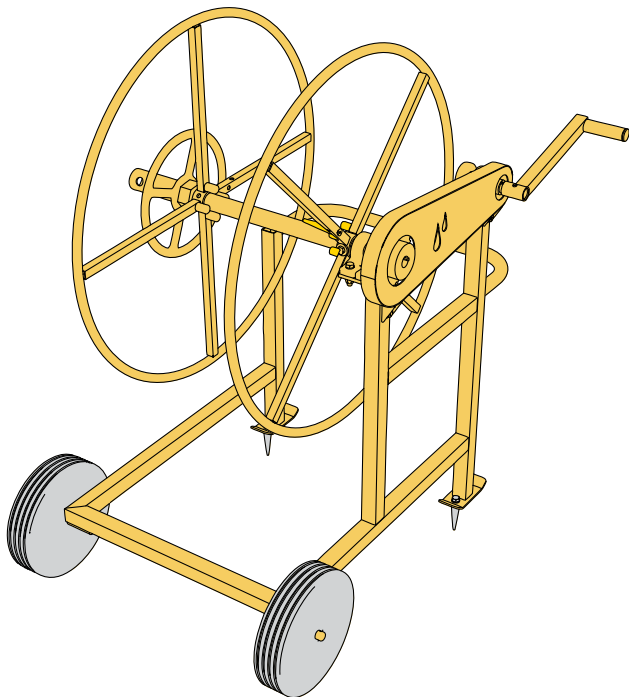
→ Bobinado manual de tuberías de goteo para su reciclaje

- 1** Vaya enrollando la tubería de goteo en el brazo con la mano.



→ Dispositivo de bobinado manual

Ref. Netafim™ N.º 77200-001000

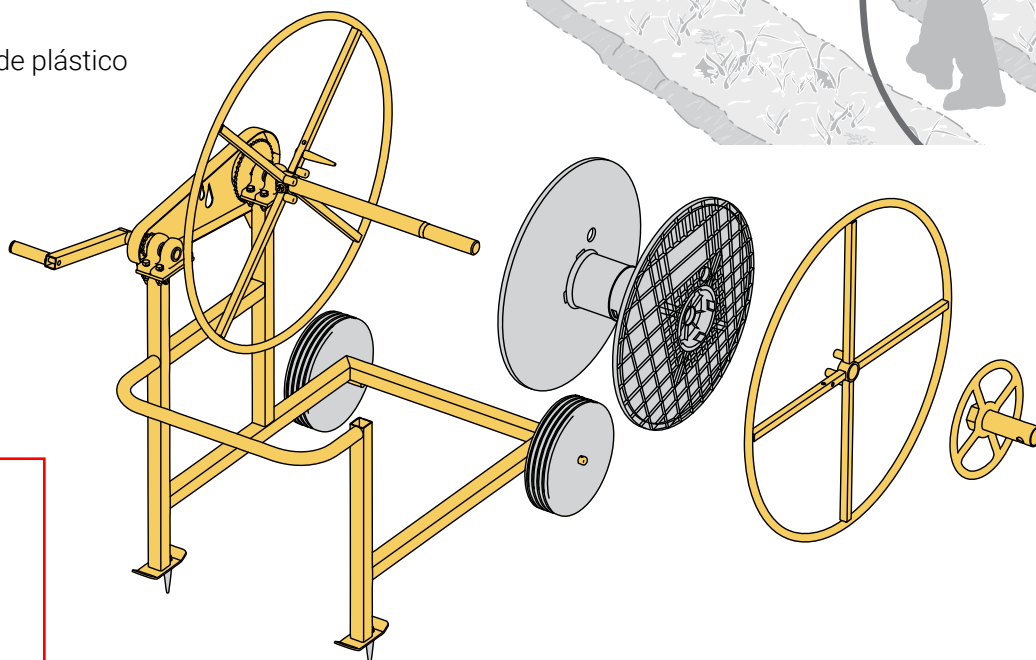


NOTA

Hay que mantener la cadena de transmisión de potencia lubricada en todo momento. Lubrique la cadena antes de cada uso y antes de guardar el dispositivo.

→ Uso de un dispositivo de bobinado manual para recoger las tuberías de goteo para su reutilización

- 1 Cargue un carrete de plástico reutilizable en el portabobinas.



NOTA

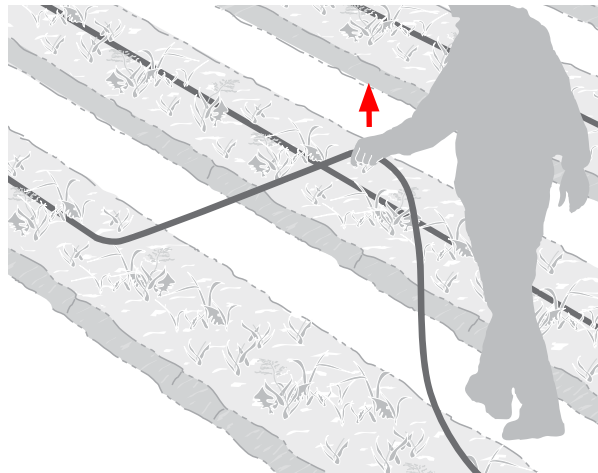
Use un carrete de plástico reutilizable (ver [página 43](#)).

→ Desenterrado/desenredado de tuberías de goteo

- 1 Antes de bobinar, desentierre/desenrede las tuberías de goteo.

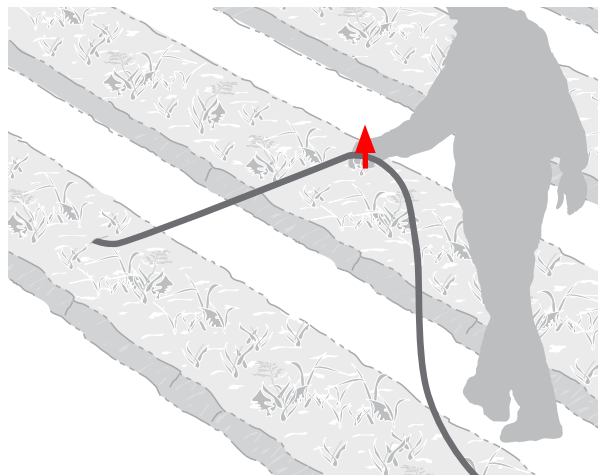
Tuberías tendidas sobre la superficie

Tire con las manos de la tubería de goteo y vaya desenredando las malezas.

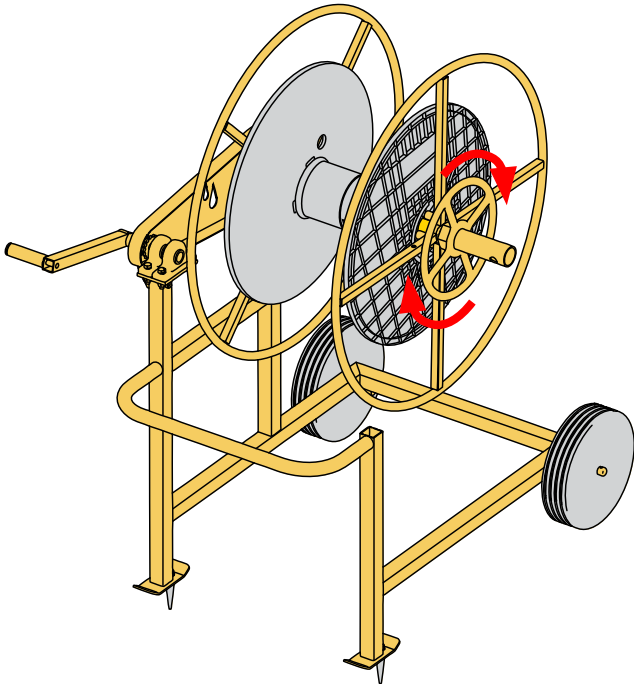


Tuberías enterradas

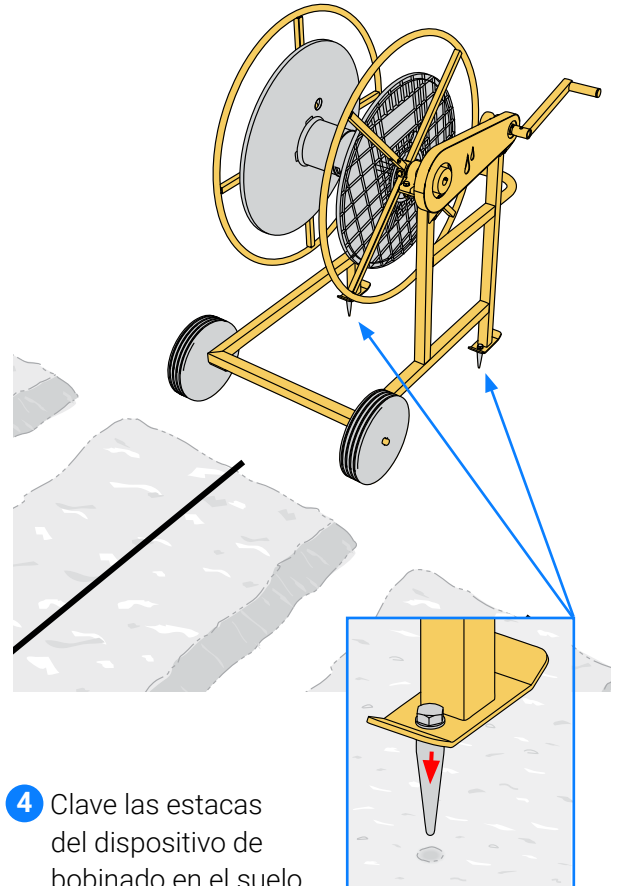
Tire con las manos de la tubería de goteo y vaya desenterrándola.



2 Apriete la tuerca de bloqueo del portabobinas.

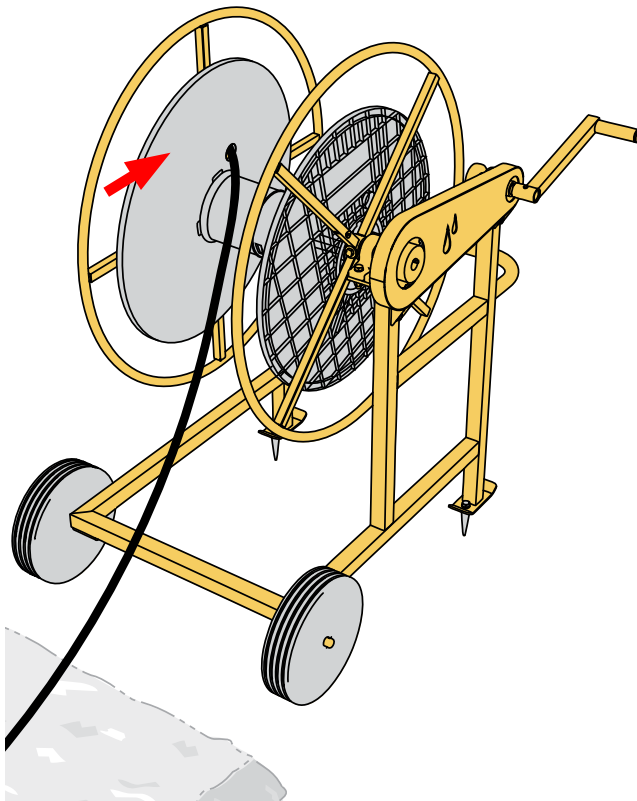


3 Coloque el dispositivo de bobinado frente al extremo de la tubería de goteo.



4 Clave las estacas del dispositivo de bobinado en el suelo.

5 Inserte el extremo de la tubería de goteo en el orificio situado cerca del centro del carrete de plástico.

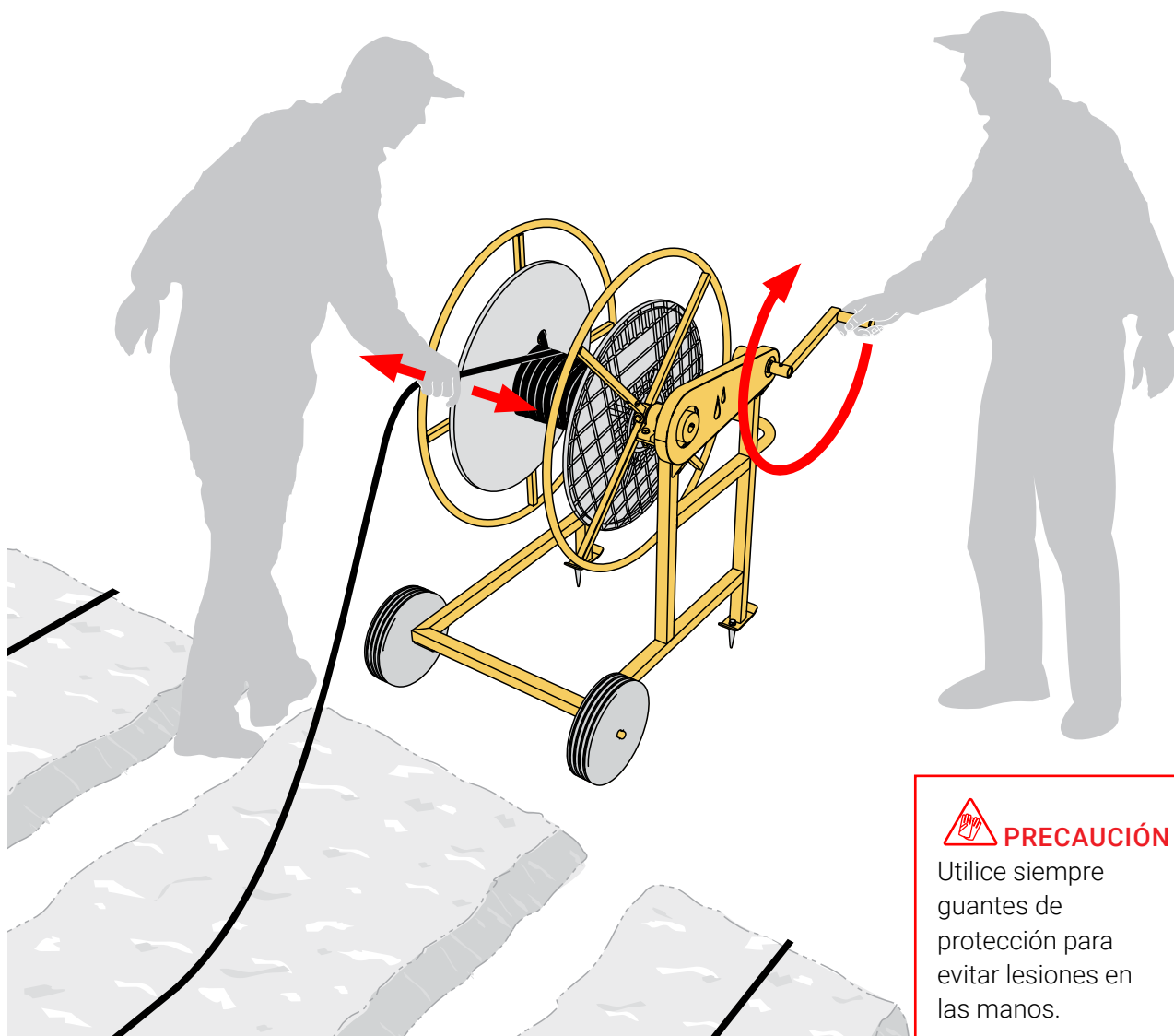


ATENCIÓN

Cuando bobine una tubería de goteo para su reutilización, asegúrese de enrollarla con los goteros hacia afuera.

6 Bobine hasta llenar completamente el carrete.

Cuando utilice un dispositivo de bobinado manual, necesitará que otra persona vaya a su lado para asegurarse de que la tubería se enrolle de manera uniforme por todo el carrete.

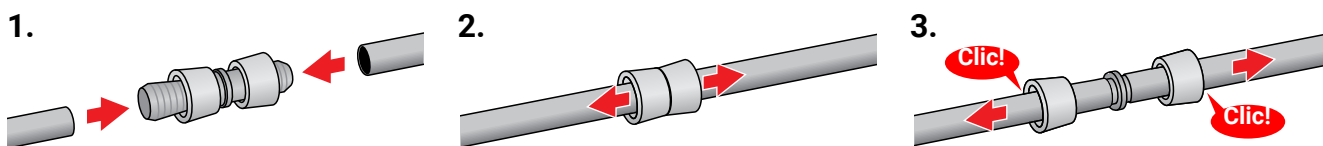



 **PRECAUCIÓN**
Utilice siempre guantes de protección para evitar lesiones en las manos.

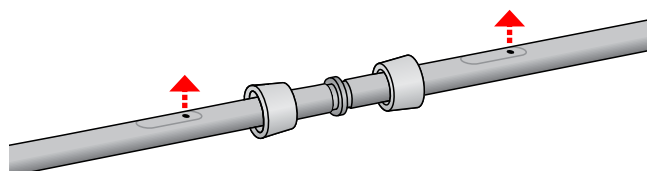
7 Una vez llena la bobina, retírela del dispositivo y ponga otro carrete para seguir recogiendo tubería.

Una vez termine de recoger una tubería:

1 Conecte la nueva tubería a la anterior con un conector de tuberías adecuado y siga bobinando. Puede ver todos los tipos de conectores y accesorios para tuberías en el Catálogo de Productos - Conectores.



 **PRECAUCIÓN**
Asegúrese de que los goteros de la nueva tubería queden orientados en la misma dirección que los de la anterior.



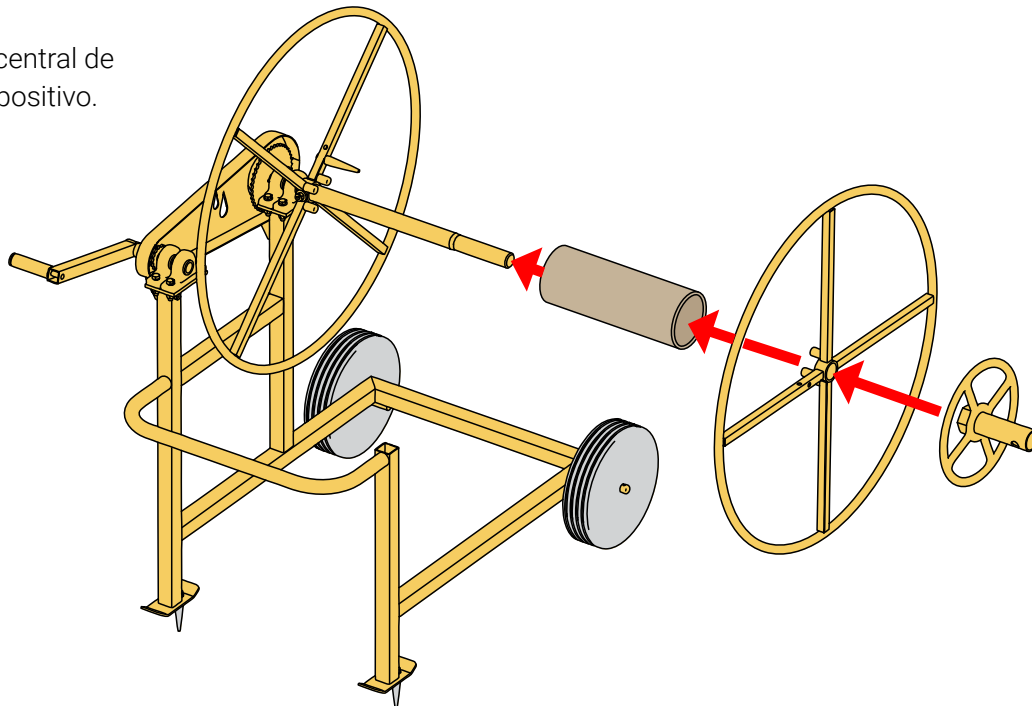
→ Uso de un dispositivo de bobinado manual para recoger las tuberías de goteo para su reciclaje



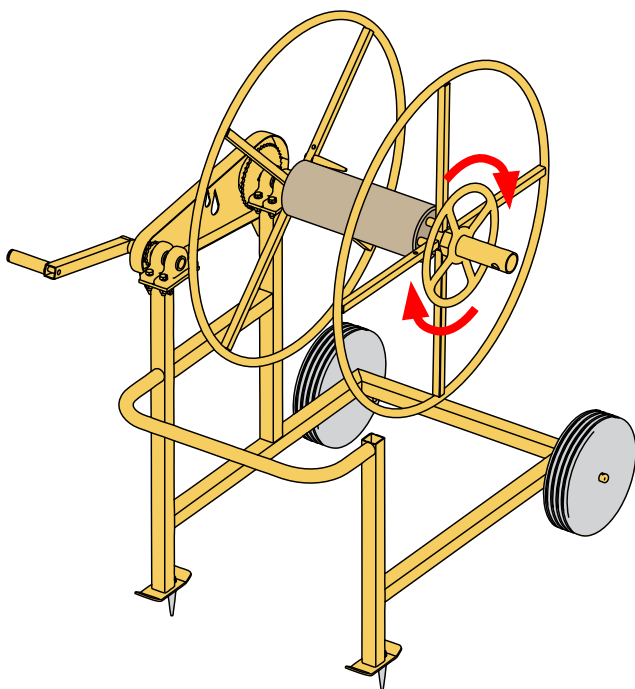
TIP

Una vez instaladas las tuberías de goteo, desmonte los carretes de cartón corrugado y guarde los tubos centrales. Los necesitará para bobinar las tuberías para su reciclaje.

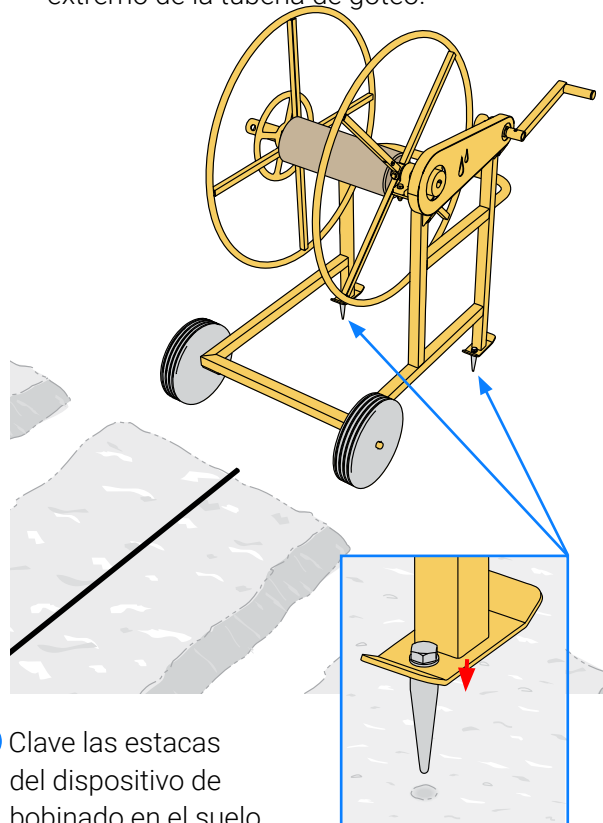
- 1 Ponga un tubo central de cartón en el dispositivo.



- 2 Apriete la tuerca de bloqueo del portabobinas.

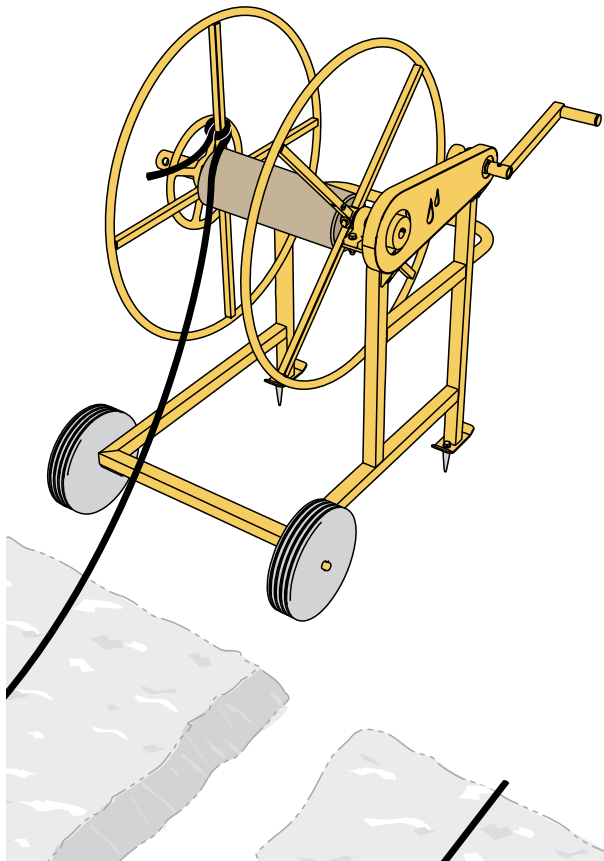


- 3 Coloque el dispositivo de bobinado frente al extremo de la tubería de goteo.



- 4 Clave las estacas del dispositivo de bobinado en el suelo.

- 5 Ate el extremo de la tubería de goteo a la barra del portarrollos.



Si las tuberías son para reciclar, es posible bobinar más de una a la vez.

ATENCIÓN

Cuando vaya a bobinar más de una tubería de goteo a la vez, tenga en cuenta la fuerza necesaria para girar la manivela y vaya con cuidado para no rasgar las tuberías.

No es recomendable bobinar más de 3 tuberías a la vez.

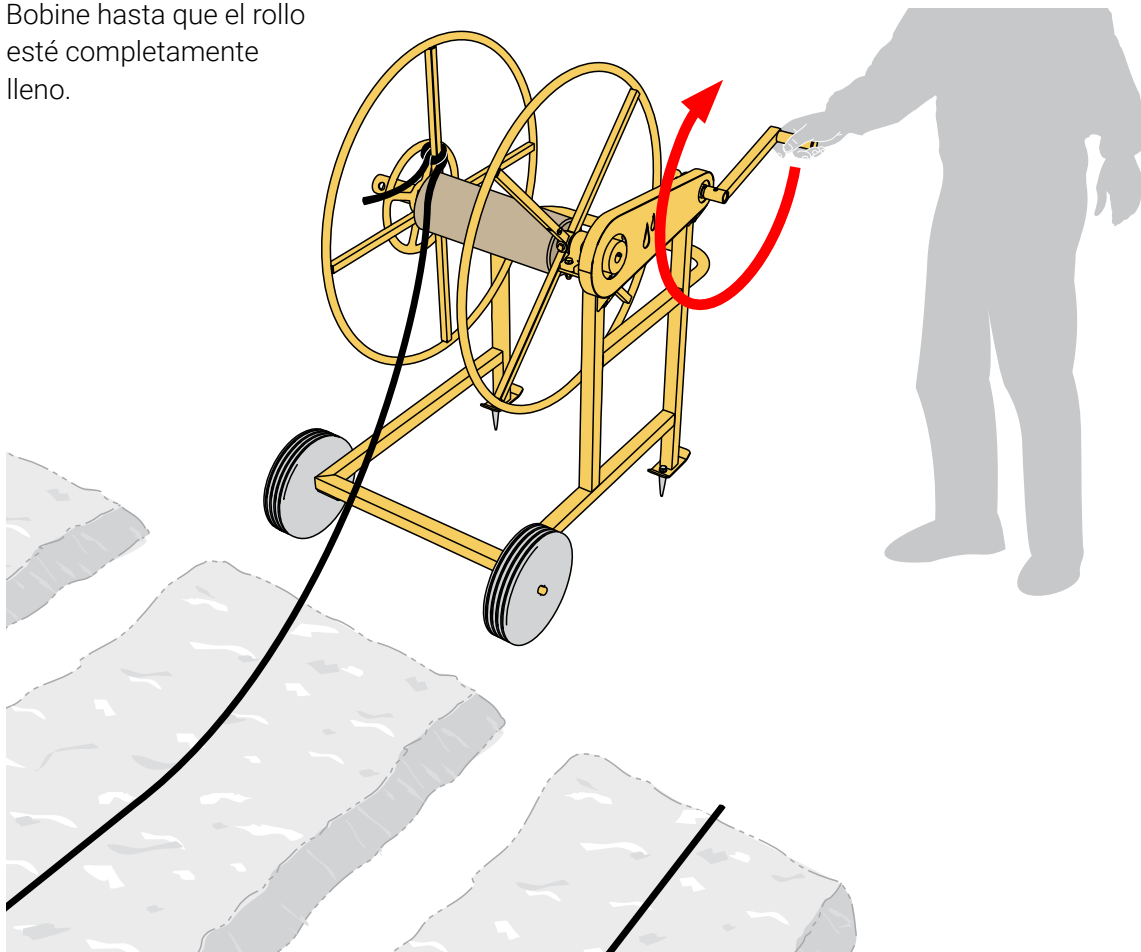
Tuberías superficiales:

Hay que desenredar bien las tuberías de goteo con antelación.

Tuberías subterráneas (RGS):

Hay que desenterrar bien las tuberías de goteo con antelación.

- 6 Bobine hasta que el rollo esté completamente lleno.

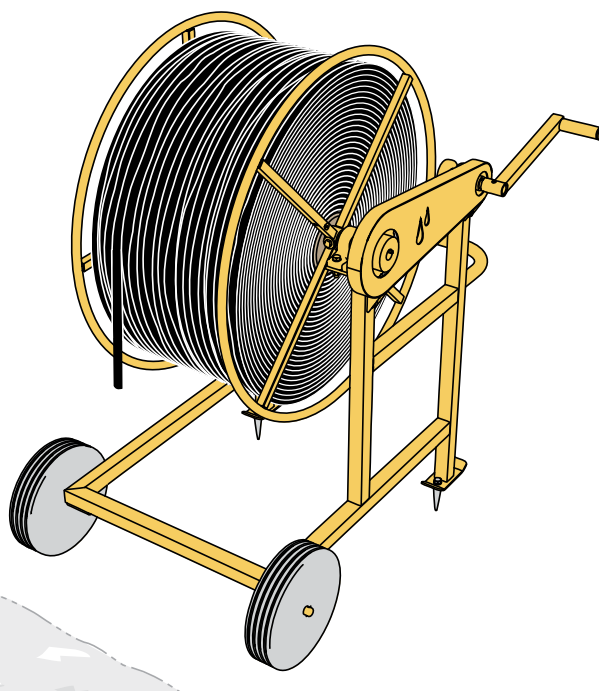
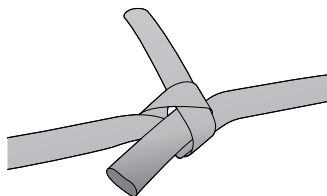


ATENCIÓN

No sobrecargue el rollo. Deje libres 5 cm para poder atar el rollo de tubería antes de descargarlo.

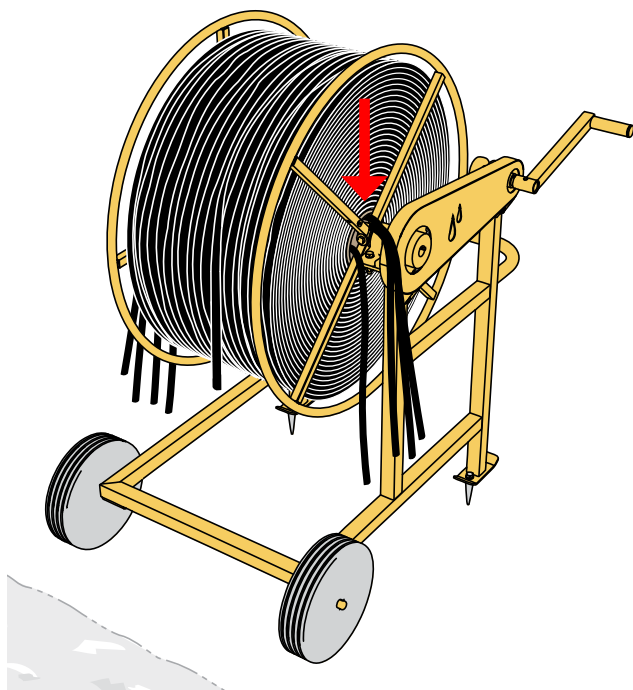
Una vez termine de recoger una tubería:

Ate la siguiente tubería de goteo a la anterior y continúe bobinando.

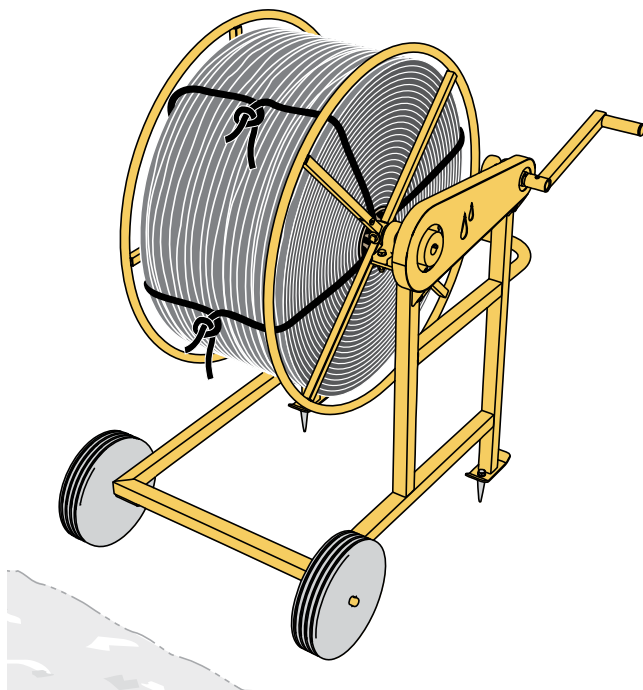


Una vez lleno el rollo:

1 Pase 4 trozos de tubería descartada, de 2 m cada uno, a través del tubo central de cartón.

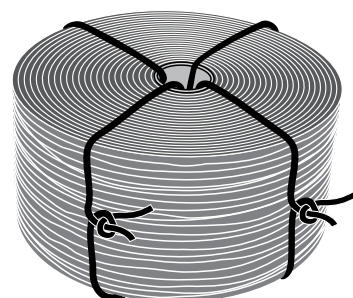


2 Ate los 4 trozos de tubería alrededor del rollo de tubería y descárguelo.



ATENCIÓN

Asegúrese de no atar los trozos de tubería descartados alrededor de ninguna pieza del dispositivo. En caso contrario, no podrá retirar el rollo de tubería de goteo.



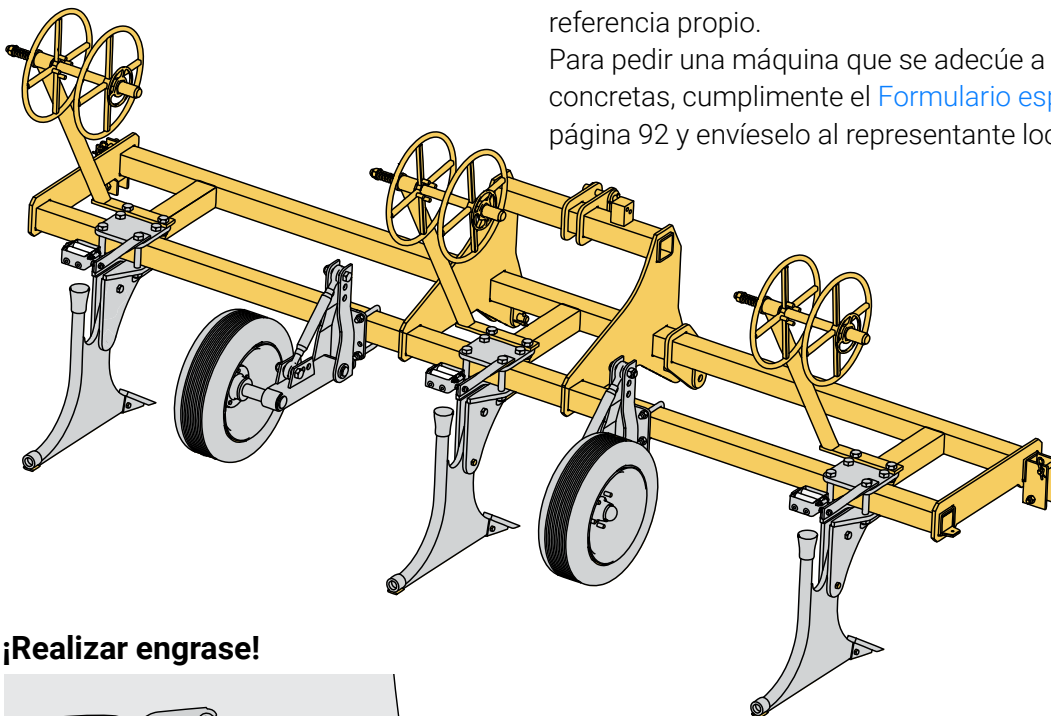
Tendido y enterrado mecanizados

→ Máquina para el tendido y enterrado de tuberías de goteo

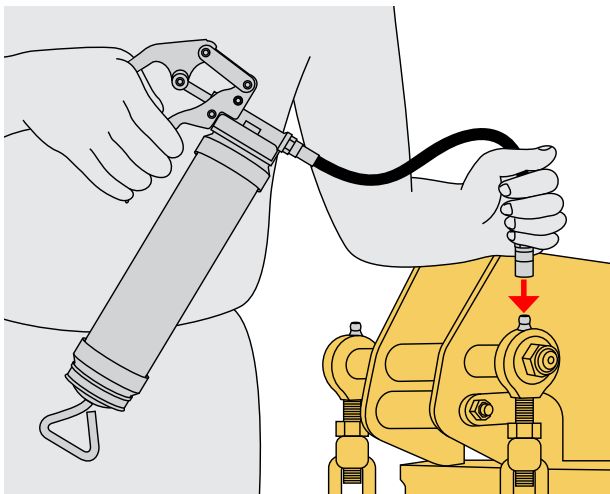
Ref. Netafim™ N.º 77200-001280*

* La referencia indicada se corresponde a una configuración de la máquina. No obstante, la máquina está disponible en muchas configuraciones y con distintos accesorios para cubrir cualquier necesidad. Cada configuración tiene un número de referencia propio.

Para pedir una máquina que se adecúe a sus necesidades concretas, cumplimente el [Formulario especial de pedido](#) de la página 92 y envíeselo al representante local de Netafim™.



¡Realizar engrase!



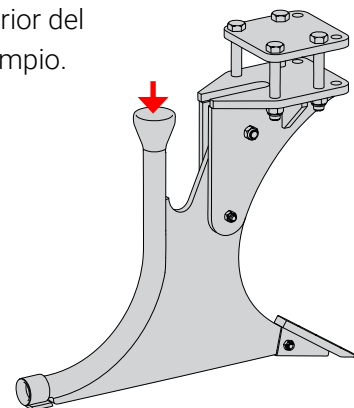
⚠ ATENCIÓN

Todas las máquinas y dispositivos para el tendido, enterrado y bobinado de tuberías de goteo requieren lubricación antes de cada uso. Con una pistola de lubricación portátil, aplique grasa a todas las boquillas de engrase de la máquina/dispositivo.

Asegúrese de que el interior del tubo de enterrado esté limpio.

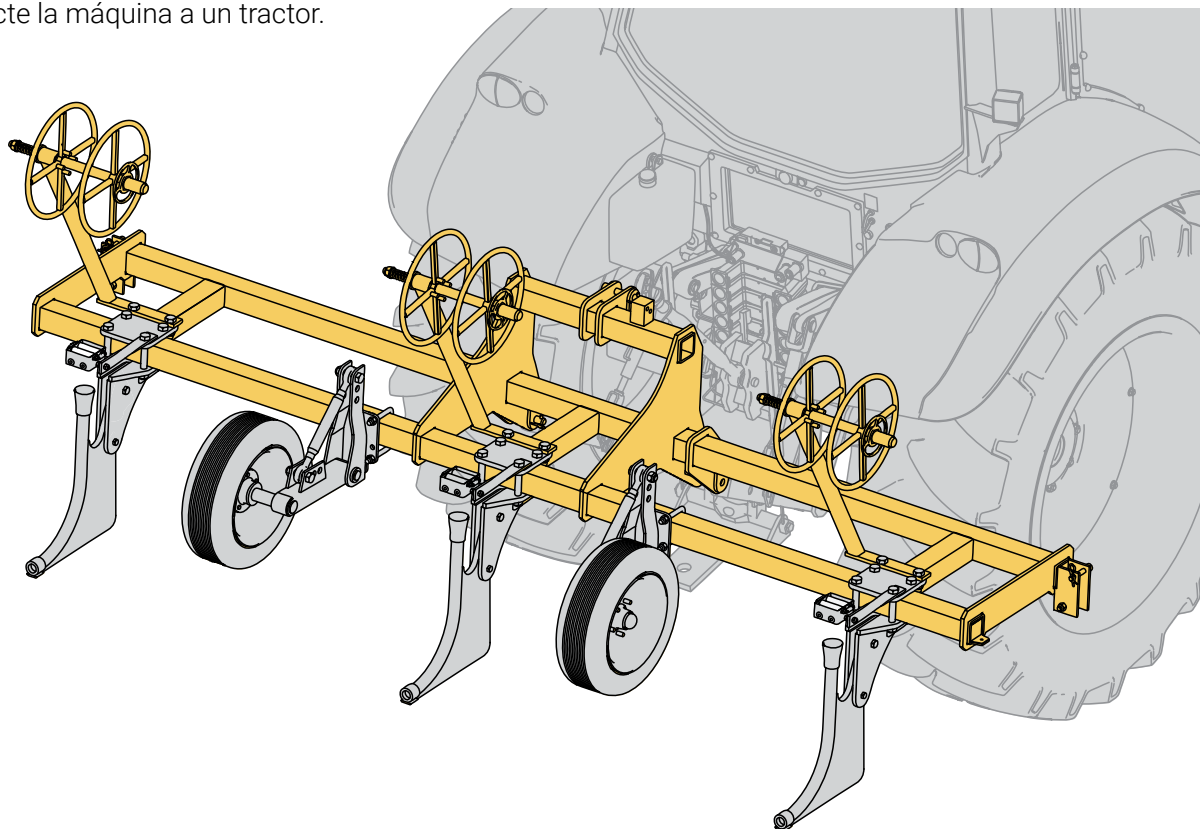
📄 NOTA

Un tubo sucio o parcialmente obstruido dañará los goteros durante el enterrado. Para limpiar el interior del tubo de enterrado, enjuáguelo introduciendo agua a presión desde arriba.

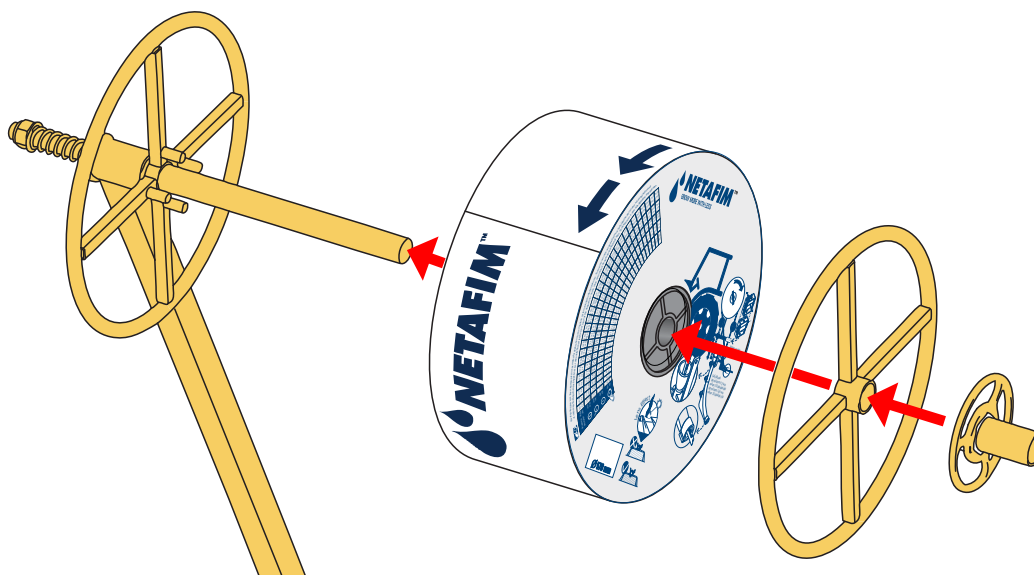


→ Tendido mecanizado de tuberías de goteo sobre la superficie

- 3 Conecte la máquina a un tractor.



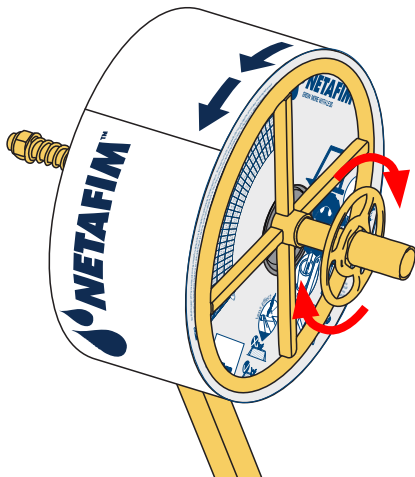
- 2 Cargue las bobinas de tubería de goteo en los soportes correspondientes.



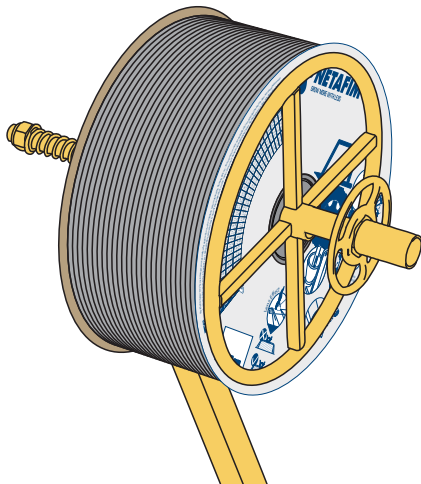
NOTA

Asegúrese de que las flechas del cartón corrugado señalen en la dirección del tendido.

3 Apriete las tuercas de bloqueo de los portabobinas.



4 Retire manualmente el cartón corrugado que rodea las bobinas.

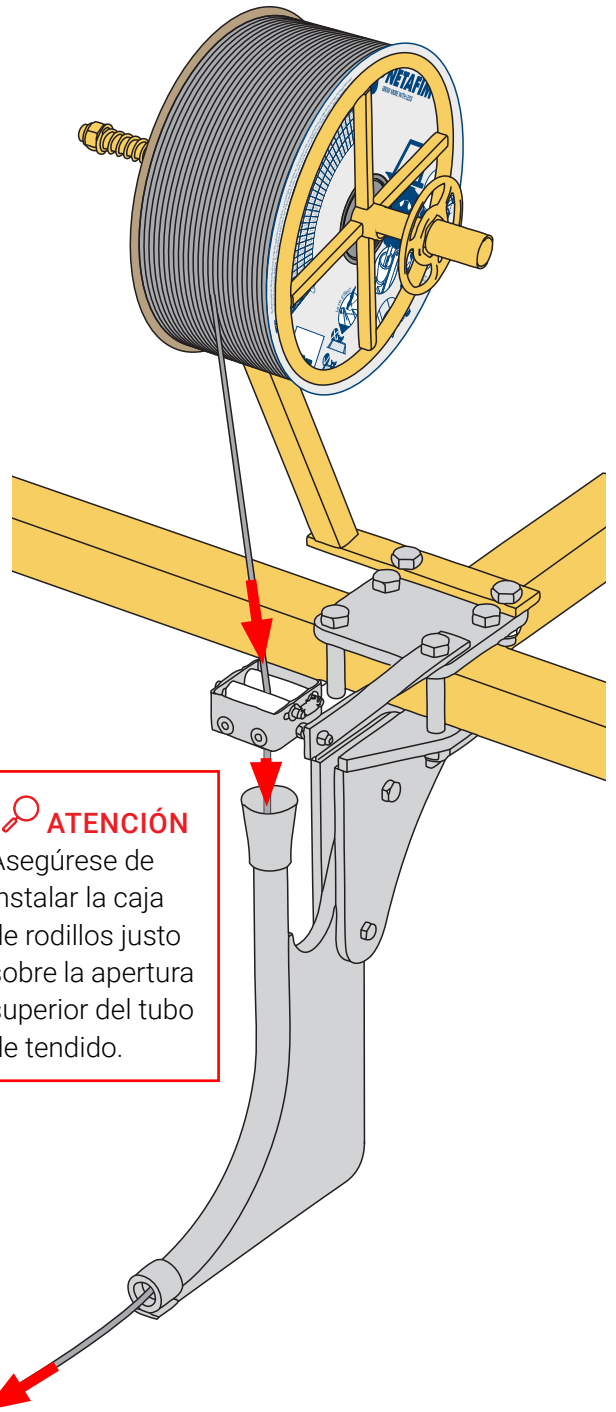


ATENCIÓN

Para evitar dañar la tubería de goteo, no use herramientas cortantes.



5 Pase las tuberías de goteo a través de la caja de rodillos y del tubo de tendido.

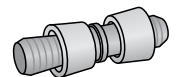


ATENCIÓN

Asegúrese de instalar la caja de rodillos justo sobre la apertura superior del tubo de tendido.

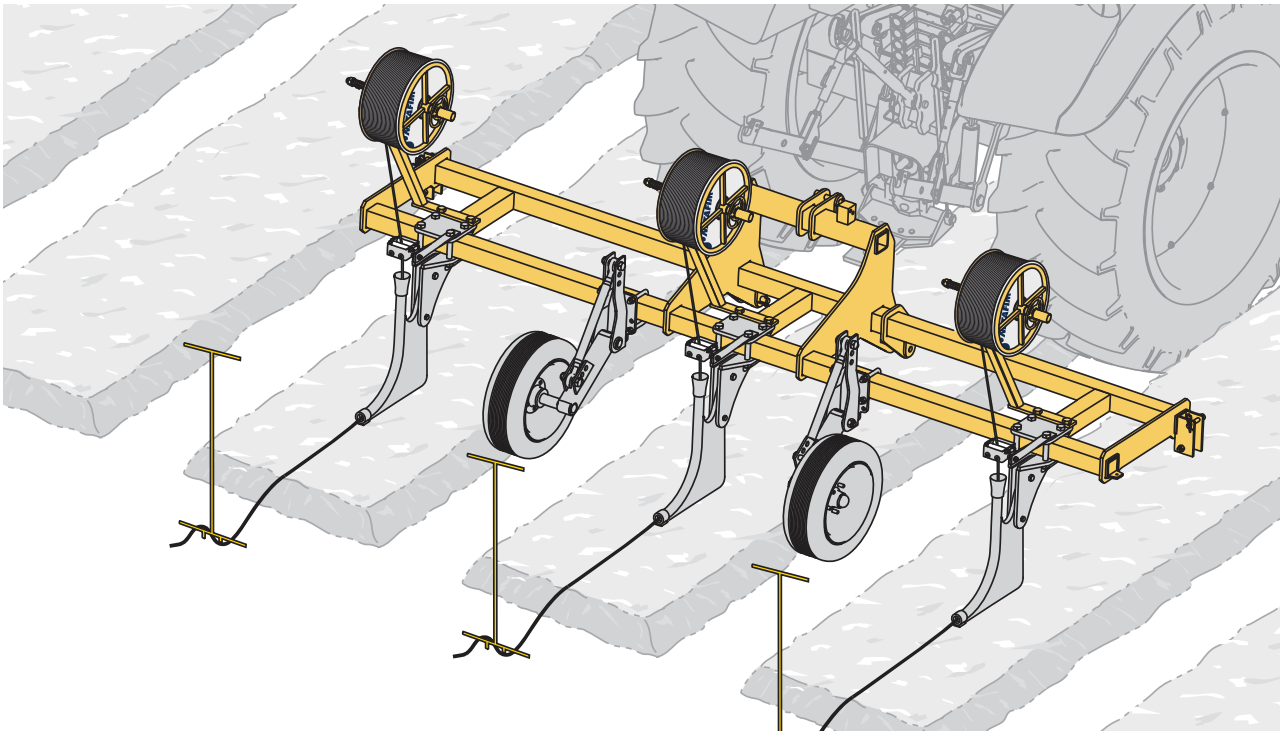


NOTA

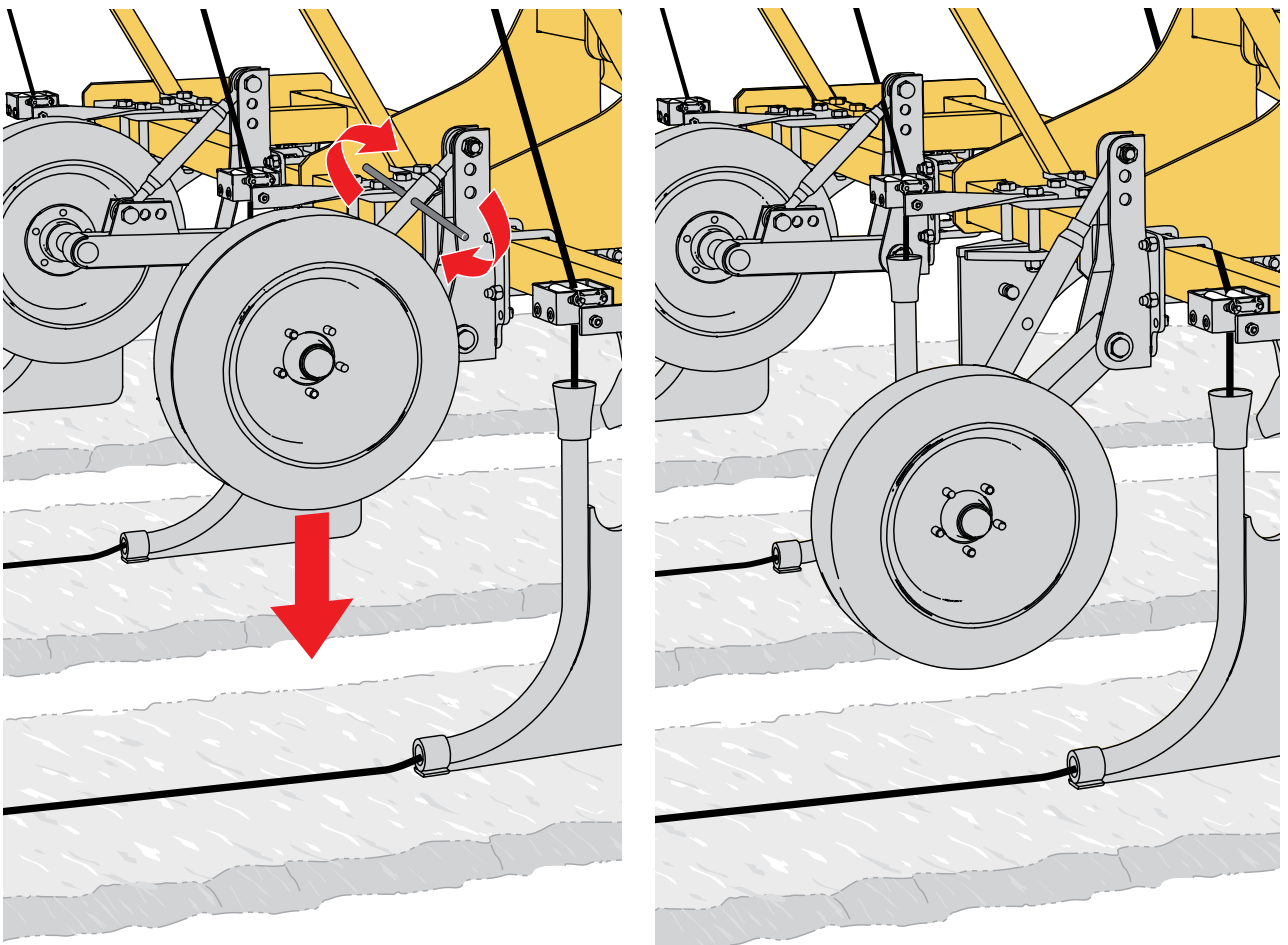


Los conectores de tuberías de goteo de Netafim™ (como los Ring Lock o Twist Lock) están especialmente diseñados para que pasen por la caja de rodillos y el tubo de inserción Netafim™ sin sufrir daños.

- 6 Sitúe el tractor en la cabecera de la cama de cultivo. Asegure los extremos de las tuberías de goteo en la cabecera de la cama con una estaca de fijación (ver [TIP](#), página 90).



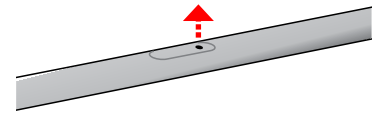
- 7 Ajuste la altura de las ruedas de profundidad. Baje la máquina hasta que el vástago de tendido casi toque el suelo. Luego baje la rueda de profundidad hasta que toque el suelo.



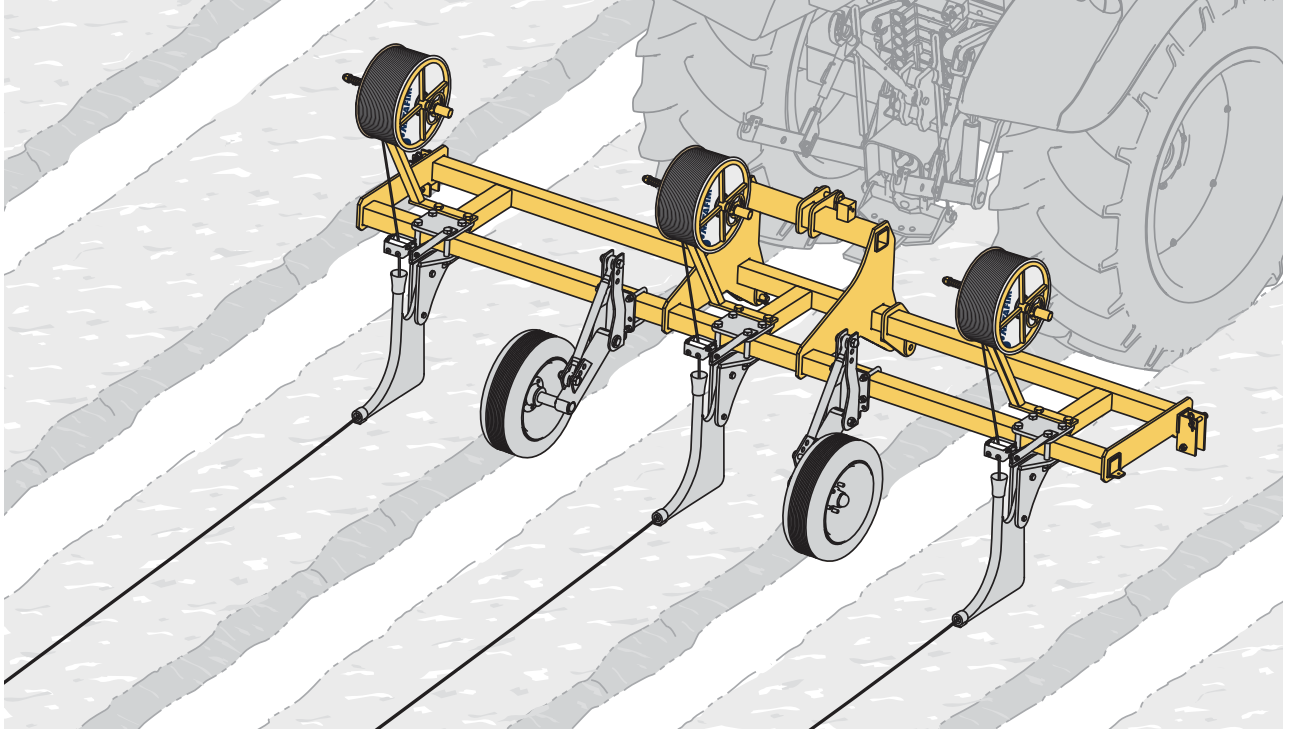


ATENCIÓN

Asegúrese de tender la tubería sobre la cama con los goteros hacia arriba. Asegúrese de que las tuberías de goteo no queden dobladas ni retorcidas.



- 8 Empiece a moverse muy despacio y aumente gradualmente la velocidad.



NOTA

La velocidad deberá corresponderse con las habilidades del conductor y los trabajadores. Cuanto más rápido se mueva el tractor, más grave será el efecto de un frenazo repentino en caso de que un problema inesperado requiera detener el proceso de tendido. Si el tractor se mueve demasiado deprisa, se liberará un tramo de tubería no deseado que habrá que bobinar manualmente antes de reanudar la tarea. Netafim™ recomienda no sobrepasar los 8-10 km/h.

Cuando se termine una bobina de tubería de goteo:

- 1 Sustituya la bobina vacía por una nueva.



TIP

Para ahorrar tiempo y evitar tener que parar el tractor a cada rato durante la instalación de tuberías de goteo con una máquina de 3 unidades, sobre todo con tuberías prebobinadas, recomendamos parar cuando se termine la primera de las tres bobinas, cortar lo que quede en las otras dos y quitar las bobinas con las tuberías sobrantes.

Sustituya las tres bobinas de tubería de goteo al mismo tiempo.

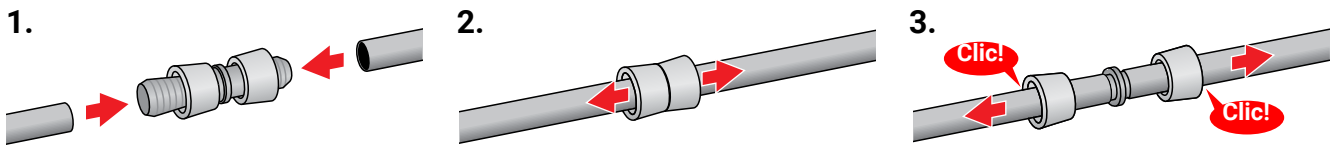
Al finalizar la jornada, cuando tenga tiempo, conecte todas las tuberías sobrantes mediante conectores específicos y enróllelas en una bobina de plástico con un dispositivo de bobinado manual para usarlas más adelante.



NOTA

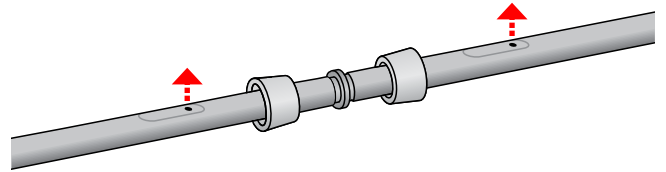
Asegúrese de que las flechas del cartón corrugado señalen en la dirección del tendido.

- 2 Conecte la nueva tubería de goteo a la anterior usando un conector de tuberías apropiado y siga con la instalación.
Puede ver todos los tipos de conectores y accesorios para tuberías en el Catálogo de productos - Conectores.



ATENCIÓN

Asegúrese de que los goteros de la nueva tubería queden orientados en la misma dirección que los de la anterior.

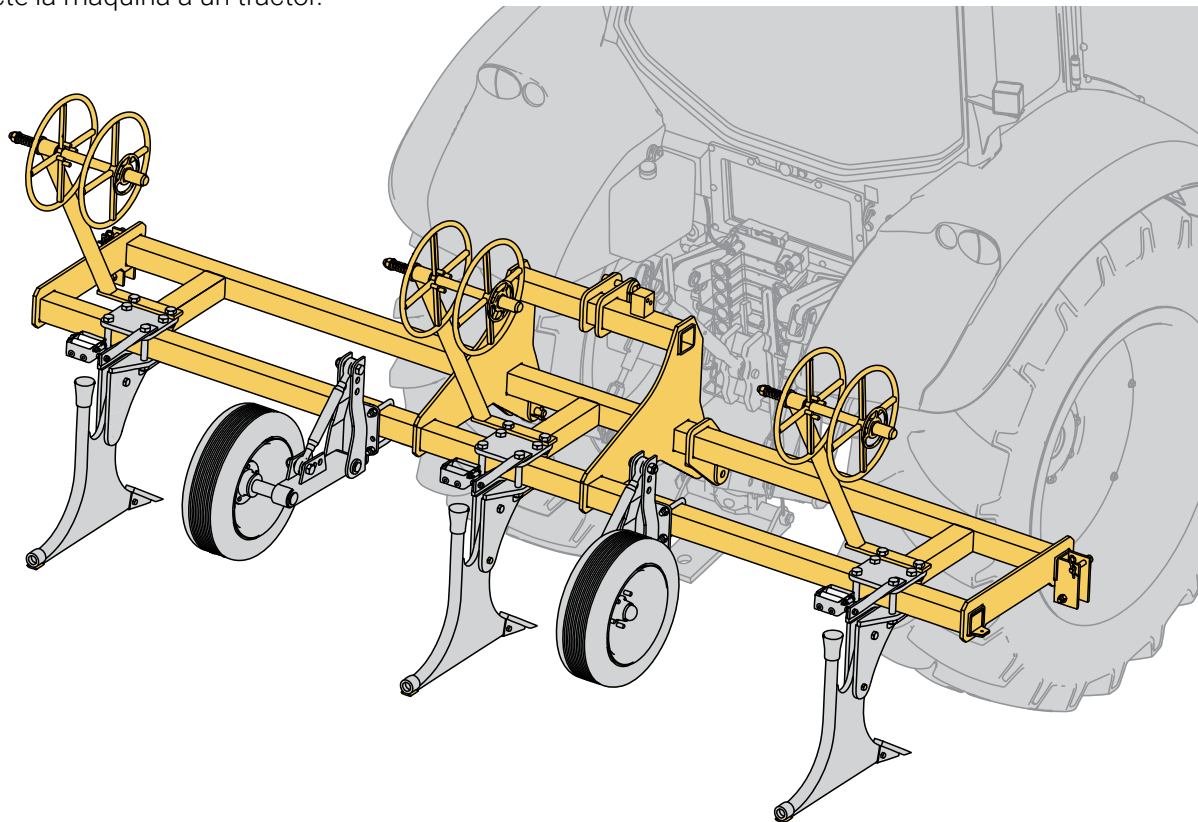


NOTA

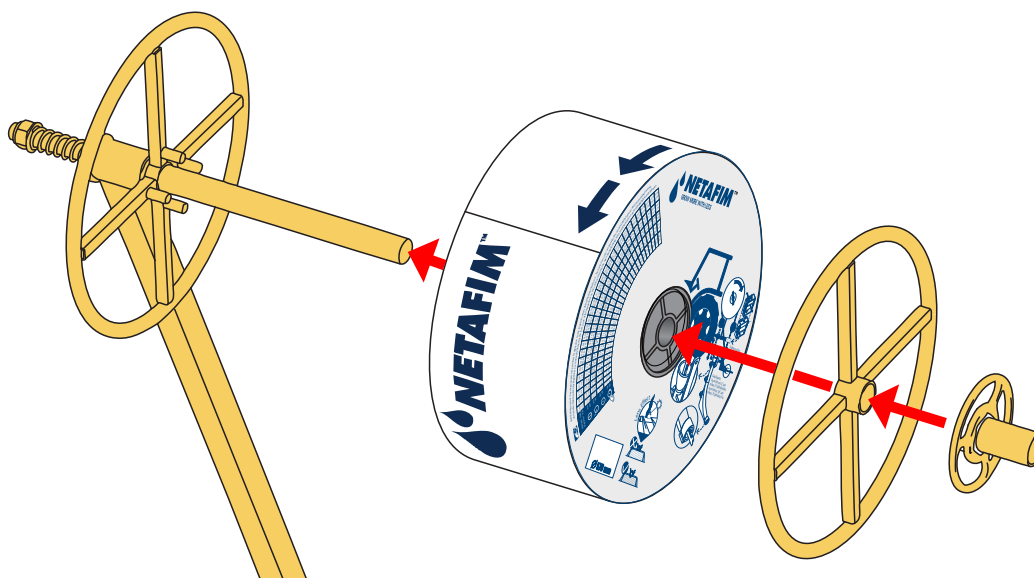
Los últimos 3 metros de tubería desenrollados de cada bobina pueden parecer algo arrugados, pero solo es un problema estético. En cuanto la tubería se llene de agua a la presión de trabajo, se estirarán.

→ Enterrado mecanizado de tuberías de goteo

- 1 Conecte la máquina a un tractor.



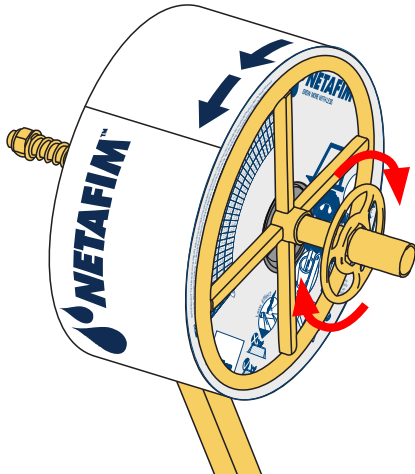
- 2 Cargue las bobinas de tubería de goteo en los soportes correspondientes.



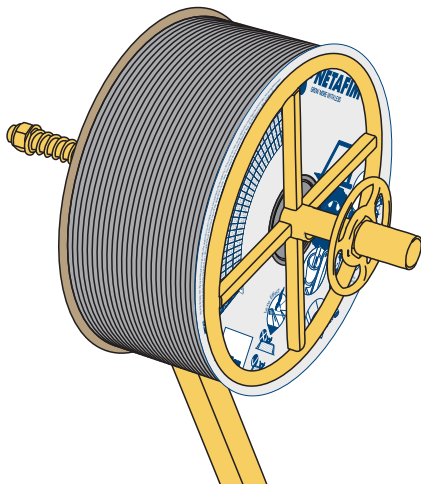
NOTA

Asegúrese de que las flechas del cartón corrugado señalen en la dirección del tendido.

- 3 Apriete las tuercas de bloqueo de los portabobinas.



- 4 Retire manualmente el cartón corrugado que rodea las bobinas.

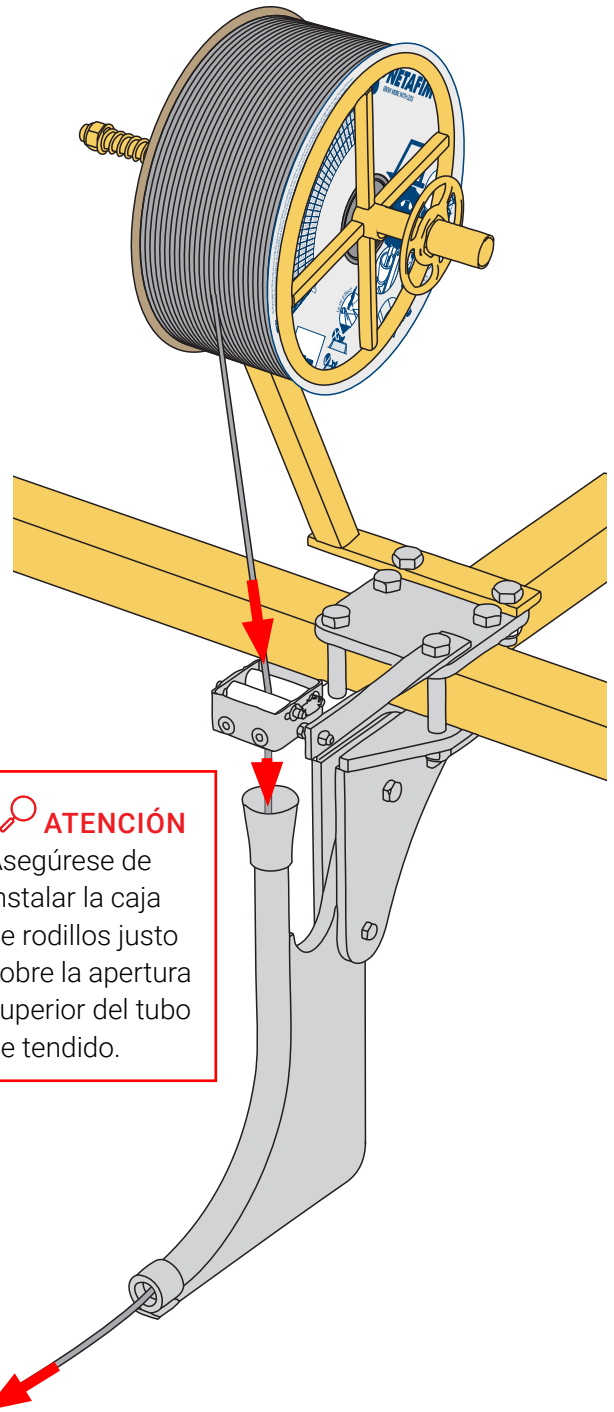


ATENCIÓN

Para evitar dañar la tubería de goteo, no use herramientas cortantes.



- 5 Pase las tuberías de goteo a través de la caja de rodillos y del tubo de tendido.

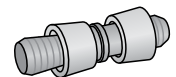


ATENCIÓN

Asegúrese de instalar la caja de rodillos justo sobre la apertura superior del tubo de tendido.

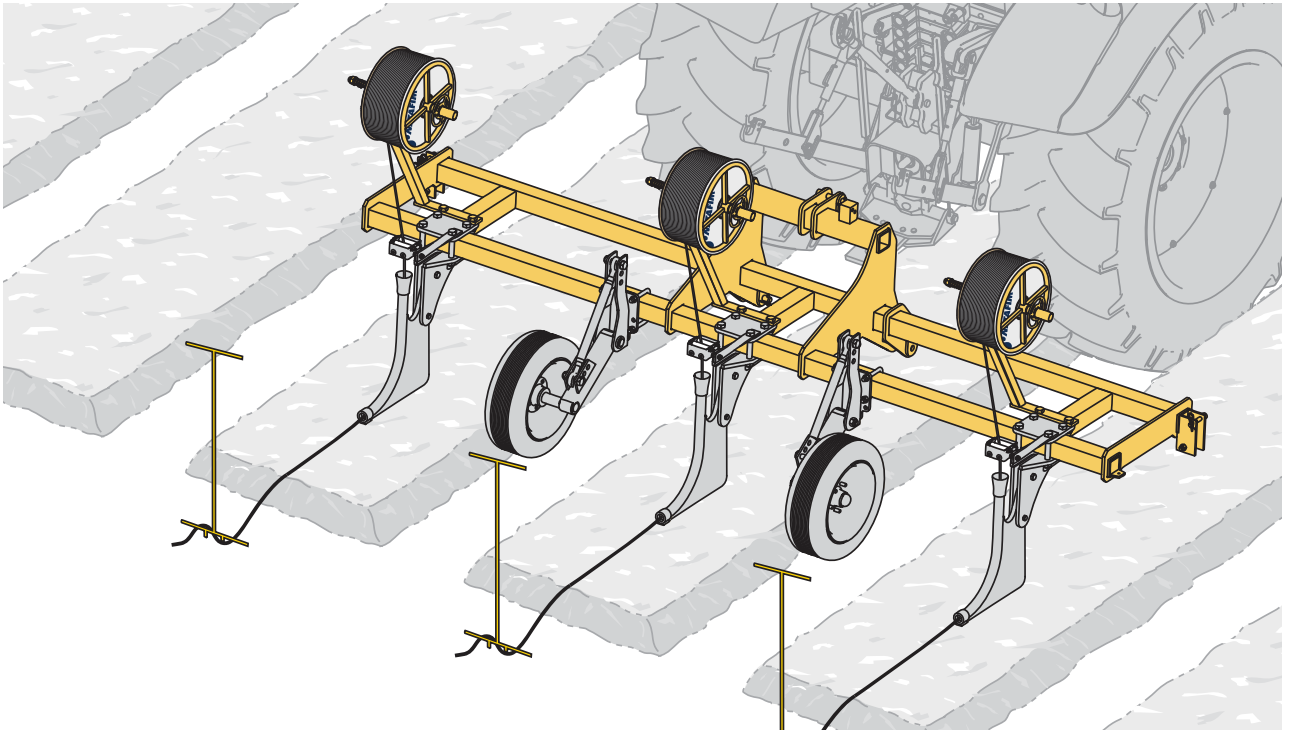


NOTA

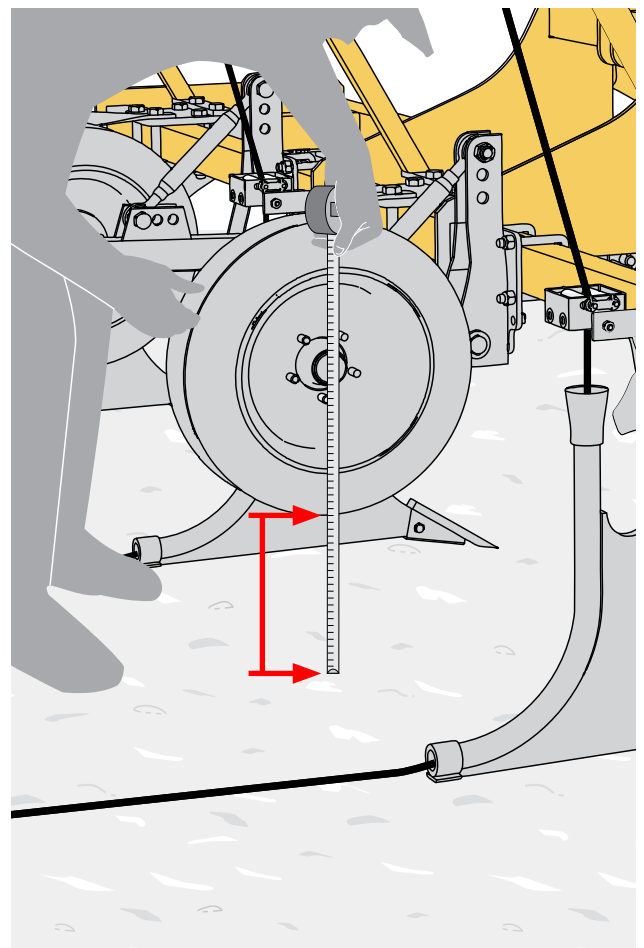
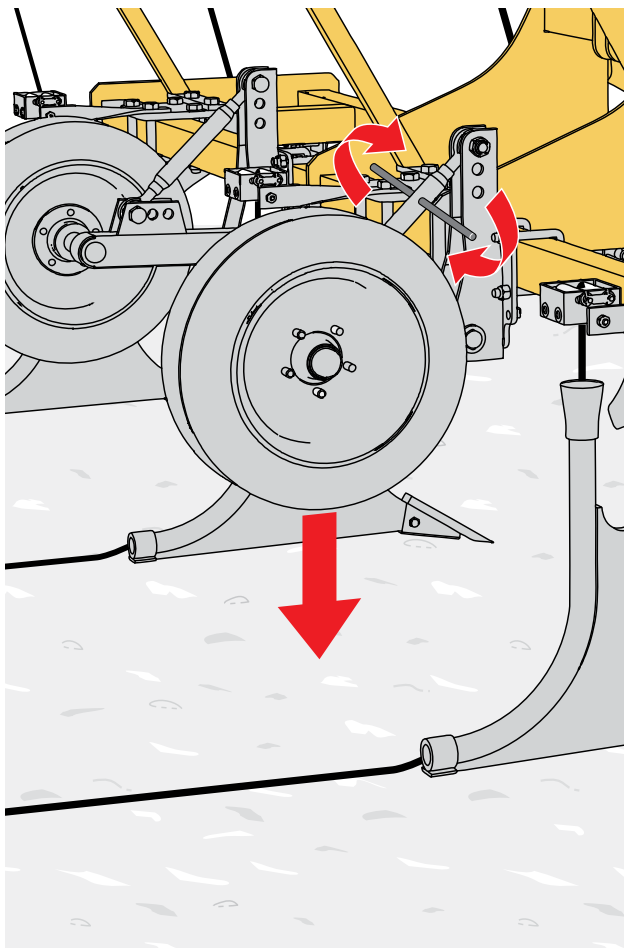


Los conectores de tuberías de goteo de Netafim™ (como los Ring Lock o Twist Lock) están especialmente diseñados para que pasen por la caja de rodillos y el tubo de inserción Netafim™ sin sufrir daños.

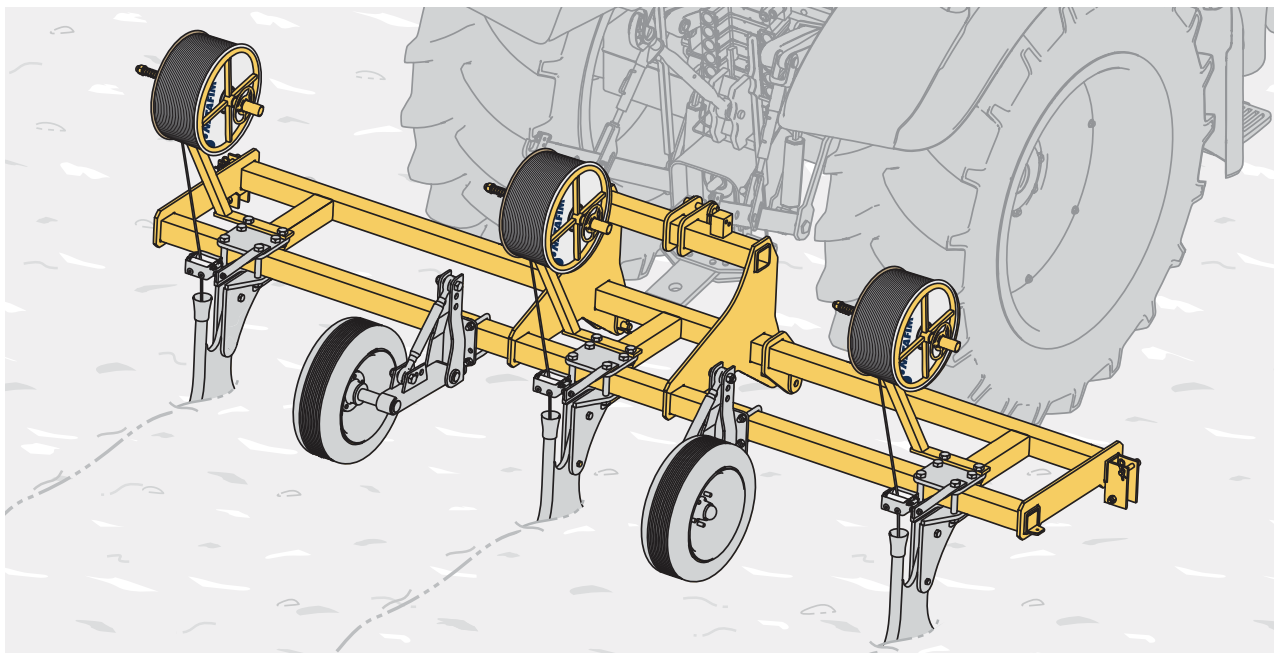
- 6 Sitúe el tractor en la cabecera del campo de cultivo.
Asegure los extremos de las tuberías de goteo en la cabecera de la cama con una estaca de fijación (ver [TIP](#), página 90).



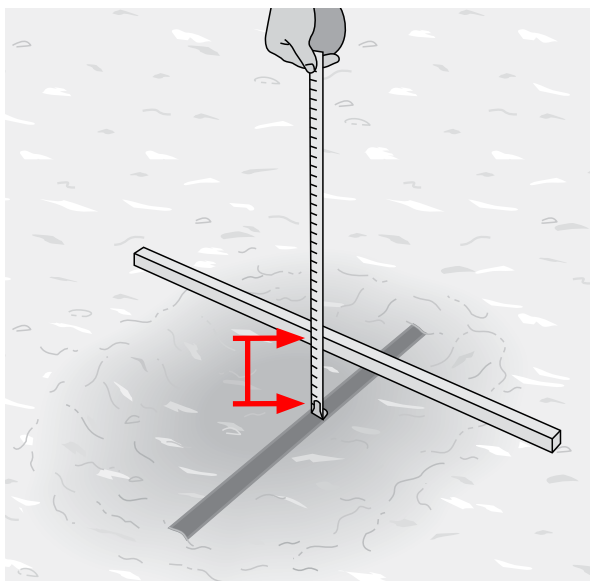
- 7 Ajuste la altura de las ruedas de profundidad.
Baje la máquina hasta que el vástago de enterrado toque el suelo.
Luego baje la rueda de profundidad hasta que la distancia desde suelo iguale a la profundidad de enterrado necesaria.



- 8 Conduzca al menos 30 o 40 m y detenga el tractor.



- 9 Compruebe que la profundidad de enterrado sea correcta y la cobertura del suelo adecuada.



ATENCIÓN

Asegúrese de tender la tubería con los goteros hacia arriba.

Asegúrese de que las tuberías de goteo no queden dobladas ni retorcidas.



ATENCIÓN

Se pueden añadir a la máquina, o utilizar por separado, diversos accesorios para la cobertura y compactación del suelo según sea necesario en función de la estructura de la tierra y las necesidades del cultivo.



NOTA

Al comenzar un proyecto de enterrado, es altamente recomendable desenterrar una sección de unos 10 metros de largo, conectarla al suministro de agua, cerrar el otro extremo, abrir el agua y comprobar que no haya fugas.

De detectarse alguna fuga, indicaría que la tubería de goteo se ha dañado al pasar por el tubo de enterrado. En tal caso, compruebe el tubo de enterrado por si hubiera alguna protuberancia en el interior y repárela; luego repita la prueba.



NOTA

La velocidad deberá corresponderse con las habilidades del conductor y los trabajadores. Cuanto más rápido se mueva el tractor, más grave será el efecto de un frenazo repentino en caso de que un problema inesperado requiera detener el proceso de tendido. Si el tractor se mueve demasiado deprisa, se liberará un tramo de tubería no deseado que habrá que bobinar manualmente antes de reanudar la tarea.

Netafim™ recomienda no sobrepasar los 5-7 km/h.

Cuando se termine una bobina de tubería de goteo:

- 1 Sustituya la bobina vacía por una nueva.



Para ahorrar tiempo y evitar tener que parar el tractor a cada rato durante la instalación de tuberías de goteo con una máquina de 3 unidades, sobre todo con tuberías prebobinadas, recomendamos parar cuando se termine la primera de las tres bobinas, cortar lo que quede en las otras dos y quitar las bobinas con las tuberías sobrantes.

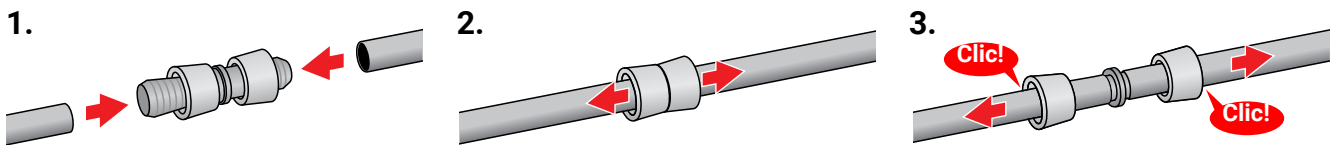
Sustituya las tres bobinas de tubería de goteo al mismo tiempo.

Al finalizar la jornada, cuando tenga tiempo, conecte todas las tuberías sobrantes mediante conectores específicos y enróllelas en una bobina de plástico con un dispositivo de bobinado manual para usarlas más adelante.

NOTA

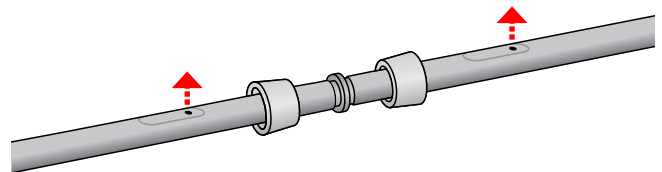
Asegúrese de que las flechas del cartón corrugado señalen en la dirección del tendido.

- 2 Conecte la nueva tubería de goteo a la anterior usando un conector de tuberías apropiado y siga con la instalación.
Puede ver todos los tipos de conectores y accesorios para tuberías en el Catálogo de productos - Conectores.



ATENCIÓN

Asegúrese de que los goteros de la nueva tubería queden orientados en la misma dirección que los de la anterior.



NOTA

Los últimos 3 metros de tubería desenrollados de cada bobina pueden parecer algo arrugados, pero solo es un problema estético. En cuanto la tubería se llene de agua a la presión de trabajo, se estirarán.

Desenterrado/desenredado mecanizados



Dispositivo casero para el desenterrado/desenredado de tuberías de goteo

Antes de bobinar las tuberías de goteo tendidas sobre la superficie hay que desenredar las malezas.

Antes de bobinar las tuberías de goteo enterradas hay que desenterrarlas.

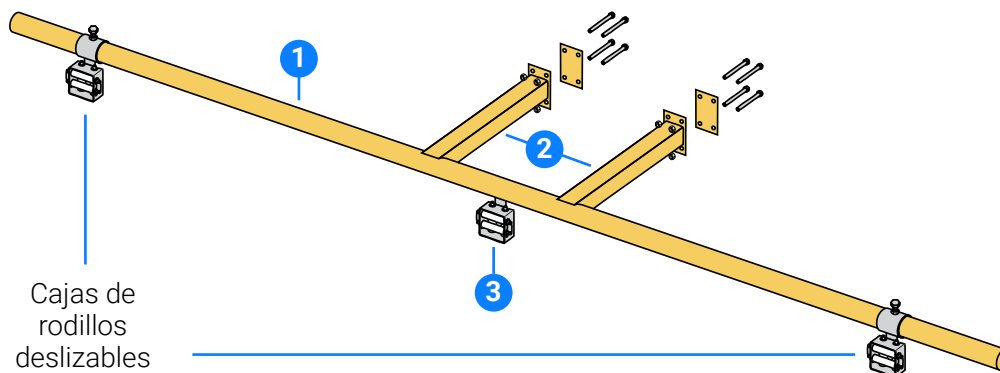
El dispositivo casero para el desenterrado/desenredado de las tuberías de goteo es una solución sencilla y eficiente.

Simplemente pida tres cajas de rodillos Netafim™ y, con unas barras de metal, construya un dispositivo sencillo para desenterrar/desenredar hasta tres tuberías de goteo a la vez.

NOTA

Este dispositivo está diseñado para desenterrar tuberías de goteo a una profundidad máxima de 7,5 cm. Para extraer tuberías enterradas a mayor profundidad, póngase en contacto con el representante local de Netafim™.

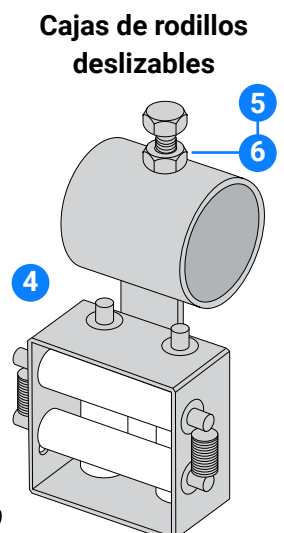
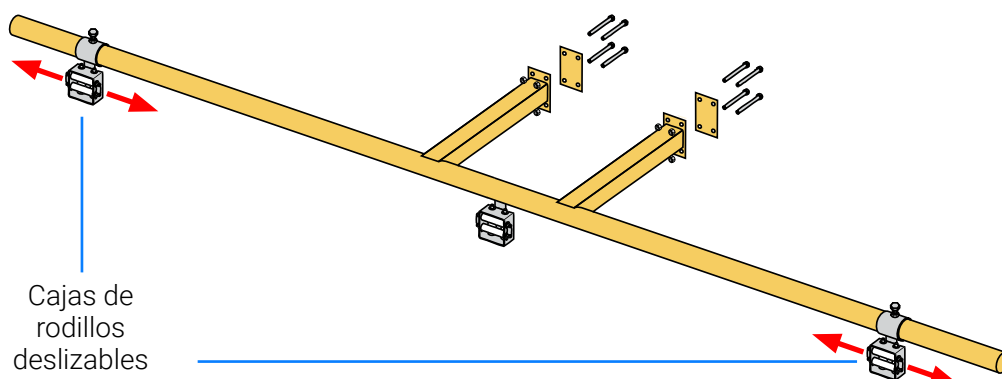
Cómo hacer un dispositivo casero sencillo para desenterrar/desenredar las tuberías de goteo



- 1 Use un tubo de 5 cm de diámetro y 4 m de largo.
- 2 Suelde el tubo a dos barras de 5 X 5 cm de sección y de 60 cm de largo cada una con placas de conexión.
- 3 Suelde una caja de rodillos bajo el centro del tubo.

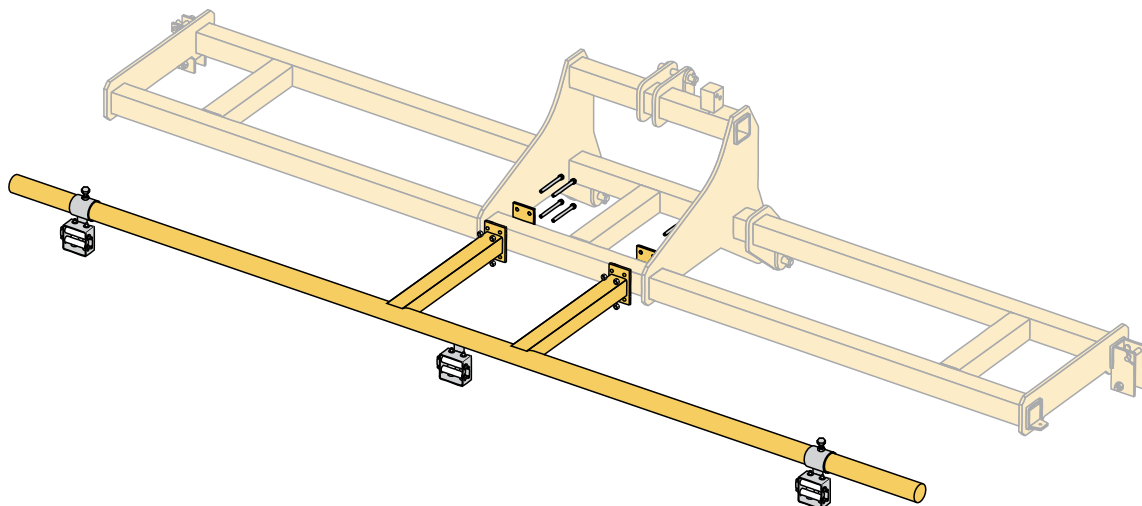
Prepare 2 cajas de rodillos deslizables

- 4 Suelde cada una de las 2 cajas de rodillos a un trozo de tubo de 6 cm de diámetro y 5 cm de largo.
- 5 Perfore un orificio de 1 cm en la parte superior del tubo, en el medio.
- 6 Suelde una tuerca sobre el orificio e inserte un perno. Podrá colocar las 2 cajas de rodillos deslizables en la posición que desee a lo largo del tubo para adaptarlas a la separación de las tuberías de goteo.

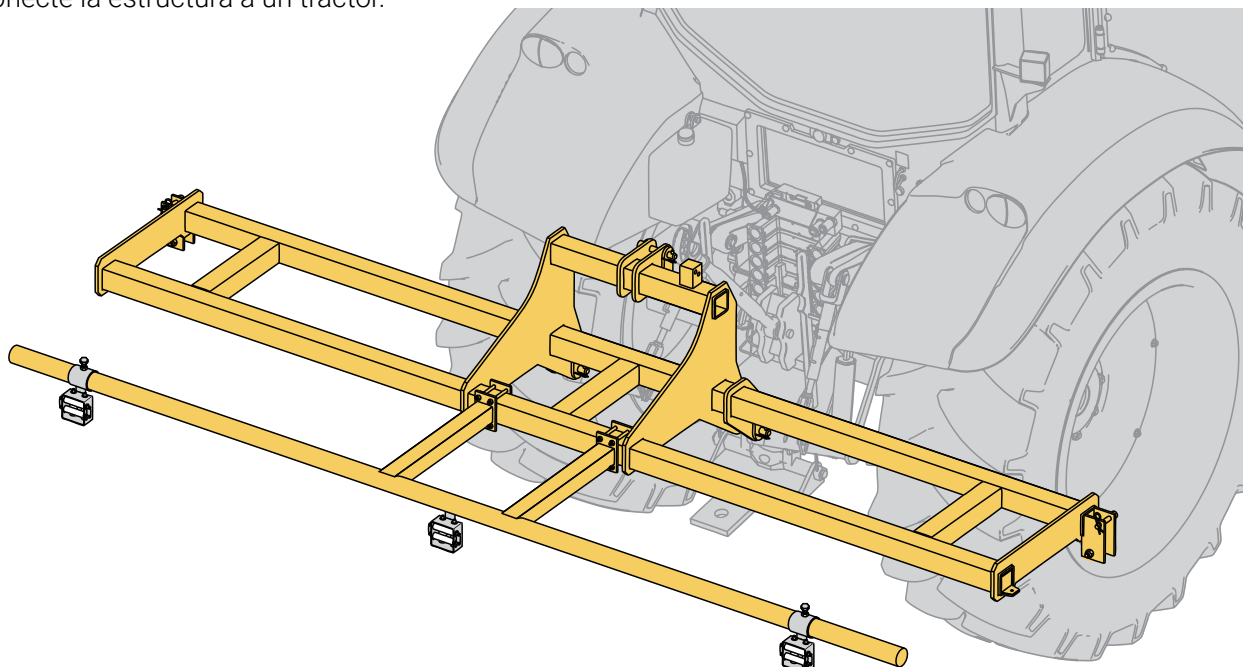


Uso del dispositivo de desenterrado/desenredado de tuberías de goteo

- 1 Acople el dispositivo, centrado, a una estructura estándar de maquinaria agrícola.



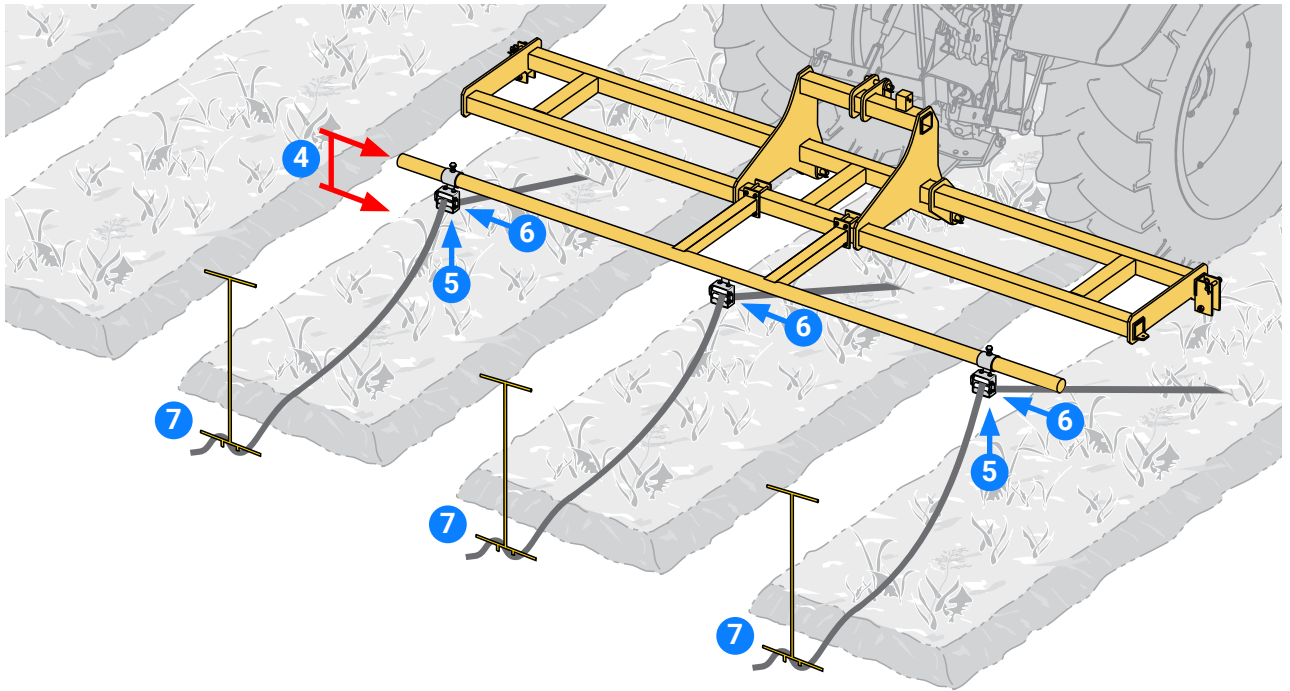
- 2 Conecte la estructura a un tractor.



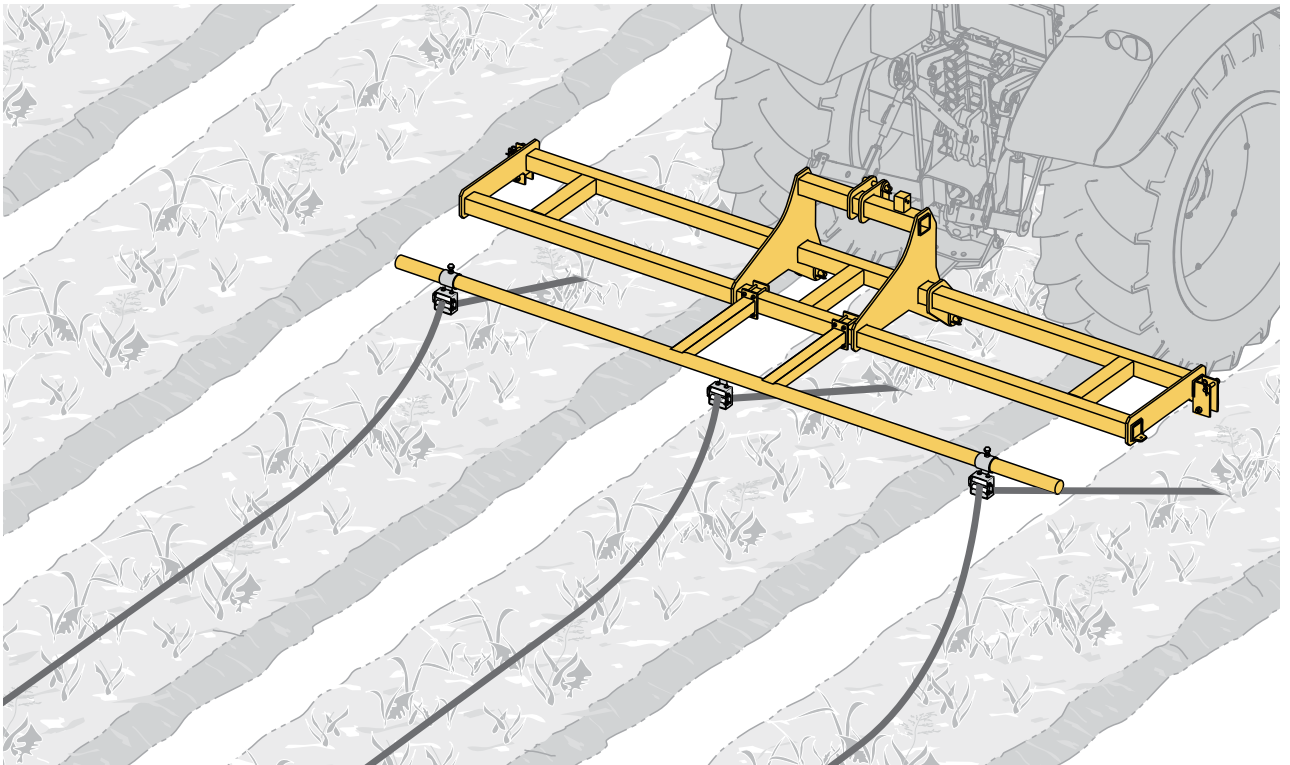
- 3 Sitúe el tractor en la cabecera de la cama de cultivo.
- 4 Baje el dispositivo de desenterrado/desenredado a la altura mínima, pero evitando que toque el suelo, los terrones que sobresalgan y la maleza.
- 5 Coloque las 2 cajas de rodillos deslizables sobre las tuberías de goteo y apriete los pernos.
- 6 Tire de las tuberías de goteo para desenterrarlas y páselas a través de las cajas de rodillos.
- 7 Asegure el extremo de cada tubería de goteo a la cabecera de la cama de cultivo con una estaca de fijación (ver [TIP](#), página 90).

Opcionalmente:

Unos trabajadores pueden sujetar los extremos de las tuberías de cultivo a extraer, cerca de la parte trasera del tractor, durante los primeros 10 o 20 metros de recorrido.



- 8 Empiece a moverse muy despacio y aumente gradualmente la velocidad.



ATENCIÓN

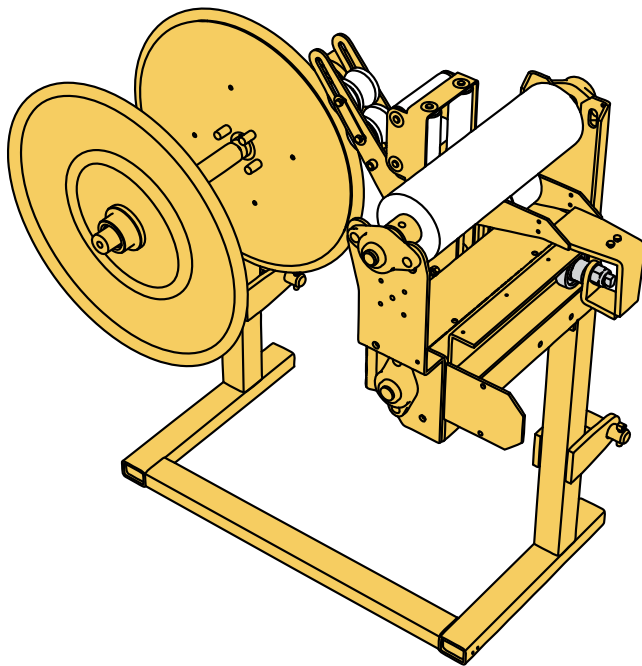
- a. Asegúrese de que, durante el desenterrado/desenredado, el centro de la tubería de goteo no toque con ninguna pieza de la parte inferior del tractor.
- b. Tenga cuidado de no estirar demasiado ni dañar las tuberías de goteo durante el desenterrado/desenredado. En tal caso, disminuya la velocidad de desplazamiento.

- 9 Retire las estacas.

Bobinado mecanizado

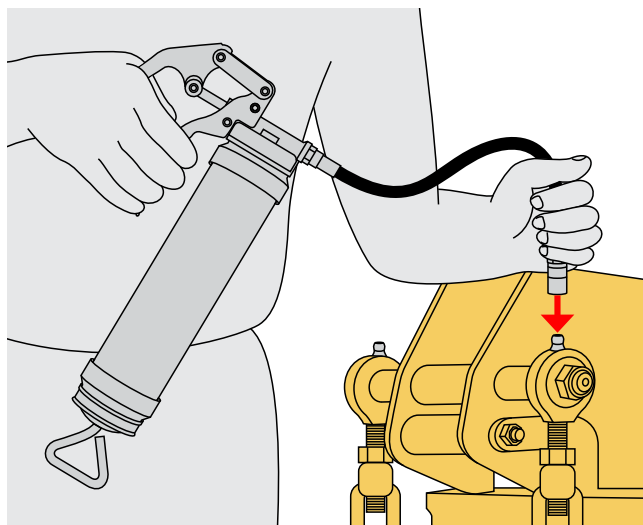
→ Máquina para el bobinado de tuberías de goteo enterradas a poca profundidad para su reutilización

Ref. Netafim™ N.º 77200-001530



⚠ ATENCIÓN

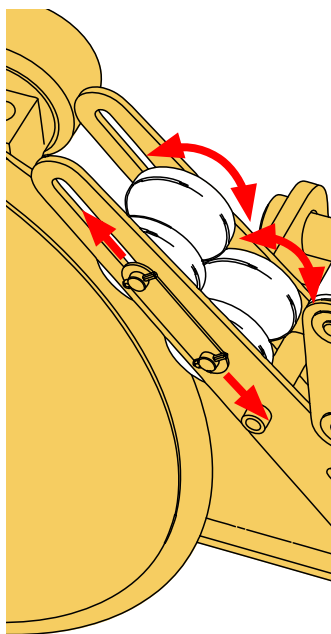
Todas las máquinas y dispositivos para el tendido, el enterrado y el bobinado de tuberías de goteo requieren lubricación antes de cada uso. Con una pistola de lubricación portátil, aplique grasa a todas las boquillas de engrase de la máquina/dispositivo.



→ Bobinado mecanizado de tuberías de goteo enterradas a poca profundidad para su reutilización

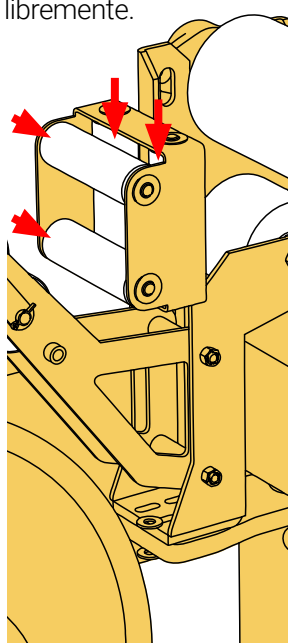
1

Compruebe que la guía de bobinado gire libremente y se deslice arriba y abajo.



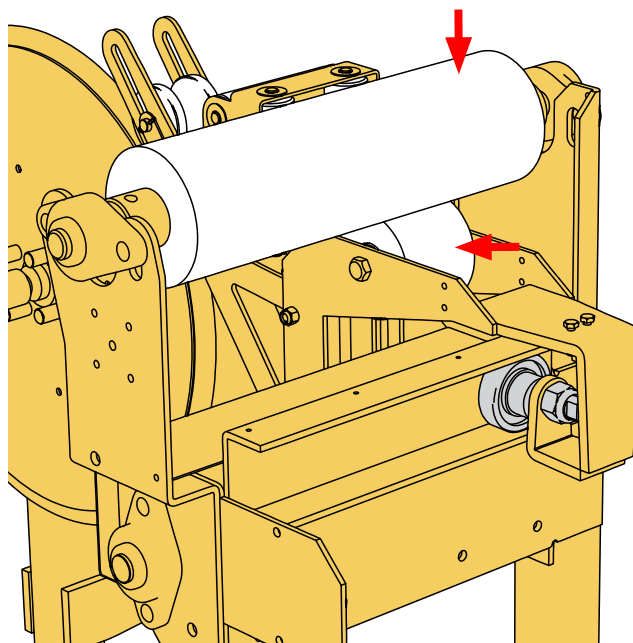
2

Revise la caja de rodillos para asegurarse de que los rodillos giren libremente.



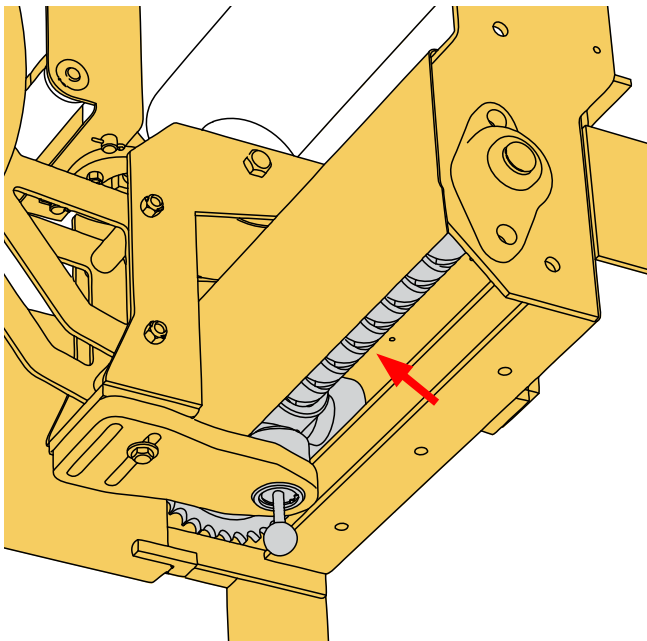
3

Inspeccione visualmente los rodillos de alimentación.



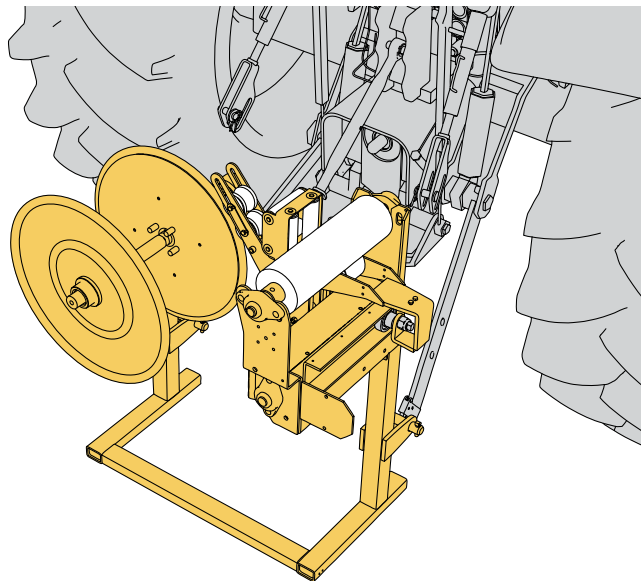
4

Compruebe visualmente la integridad del husillo de movimiento. Compruebe que esté limpio y lubricado. (El husillo de movimiento está situado bajo los rodillos de alimentación y es visible desde abajo).



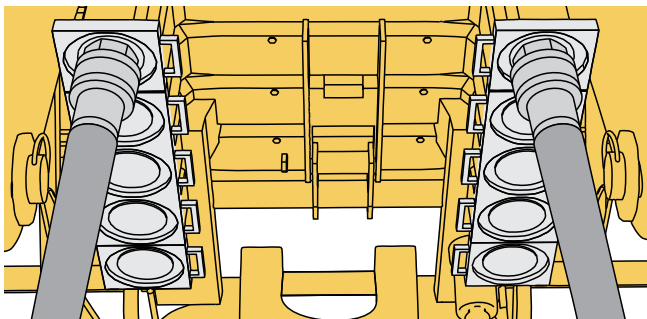
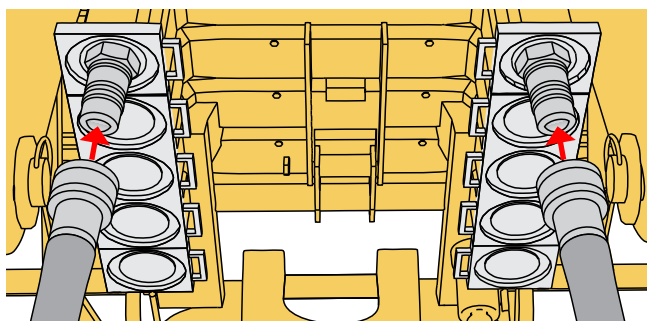
5

Conecte la máquina de bobinado a un tractor.



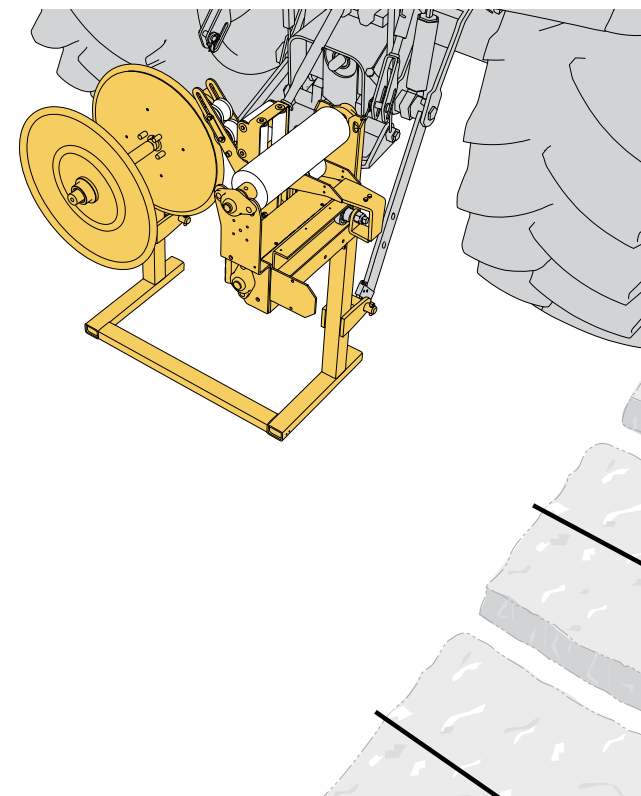
6

Conecte las tuberías hidráulicas de la máquina de desenterrado/desenredado al tractor.



7

Sitúe el tractor en la cabecera de la cama, perpendicular a esta, y baje la máquina hasta el suelo.

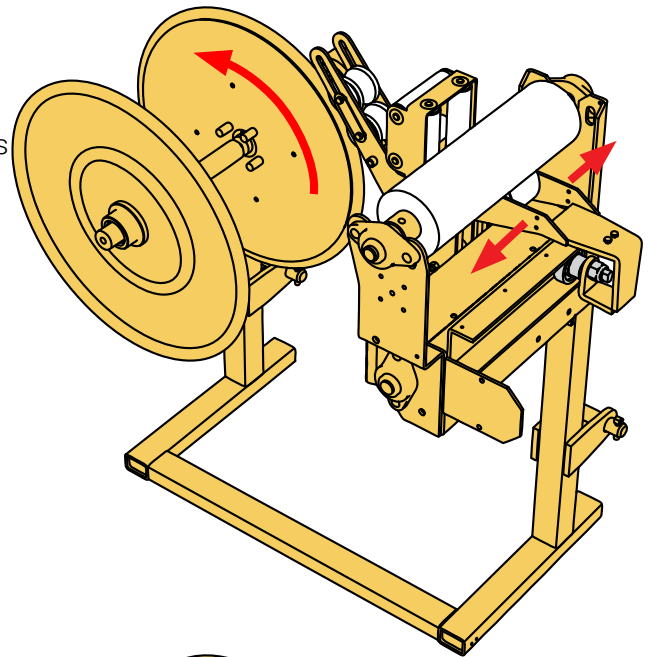


8 Active la máquina.

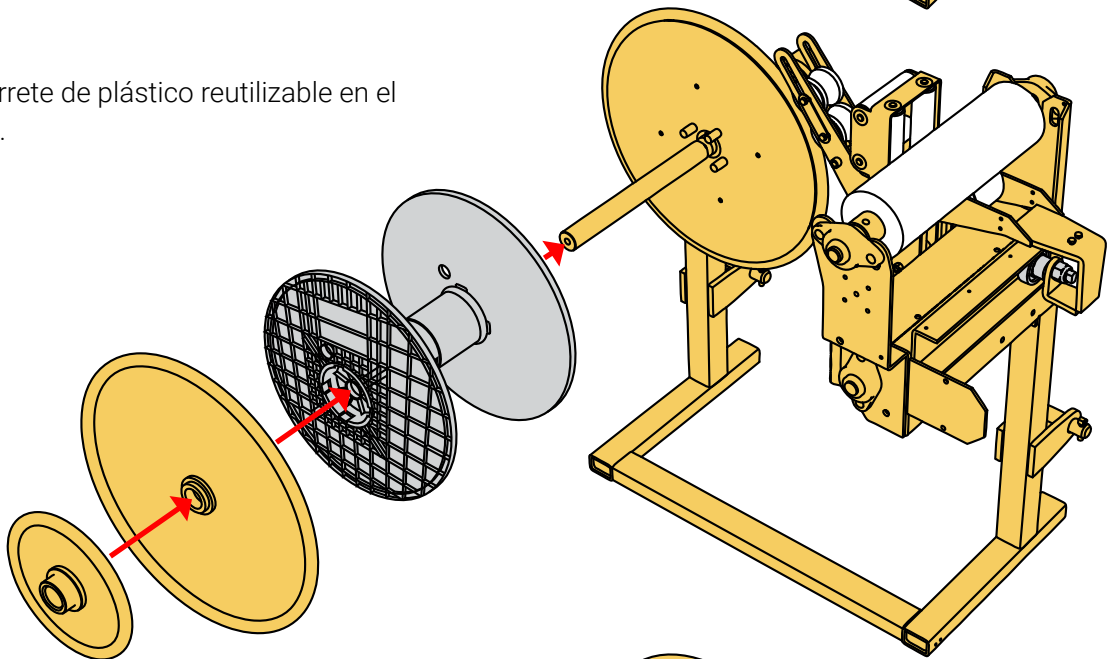
a. Compruebe el sentido de giro del soporte de la bobina.

De girar en sentido contrario, invierta las conexiones de las tuberías hidráulicas al tractor.

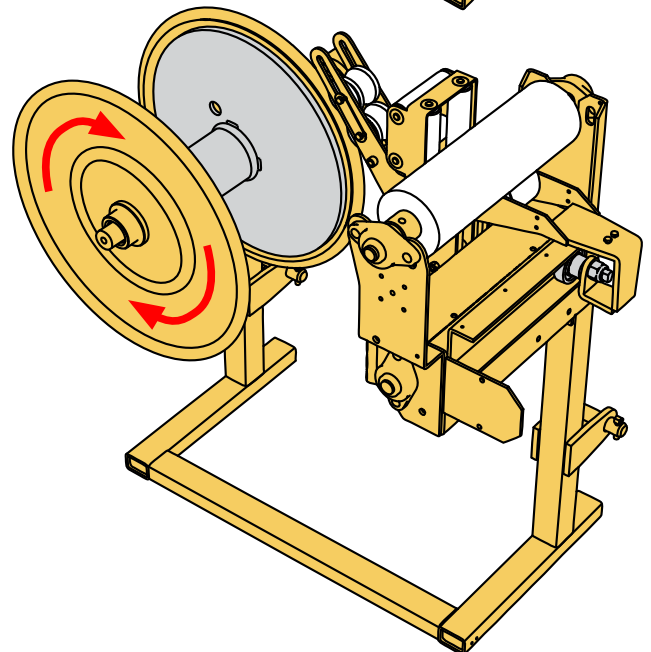
b. Compruebe que el rodillo de alimentación se mueva de lado a lado.



9 Cargue un carrete de plástico reutilizable en el portabobinas.



10 Apriete la tuerca de bloqueo del portabobinas.



ATENCIÓN

Para bobinar

Tuberías superficiales:

Hay que desenredar bien las tuberías de goteo con antelación.

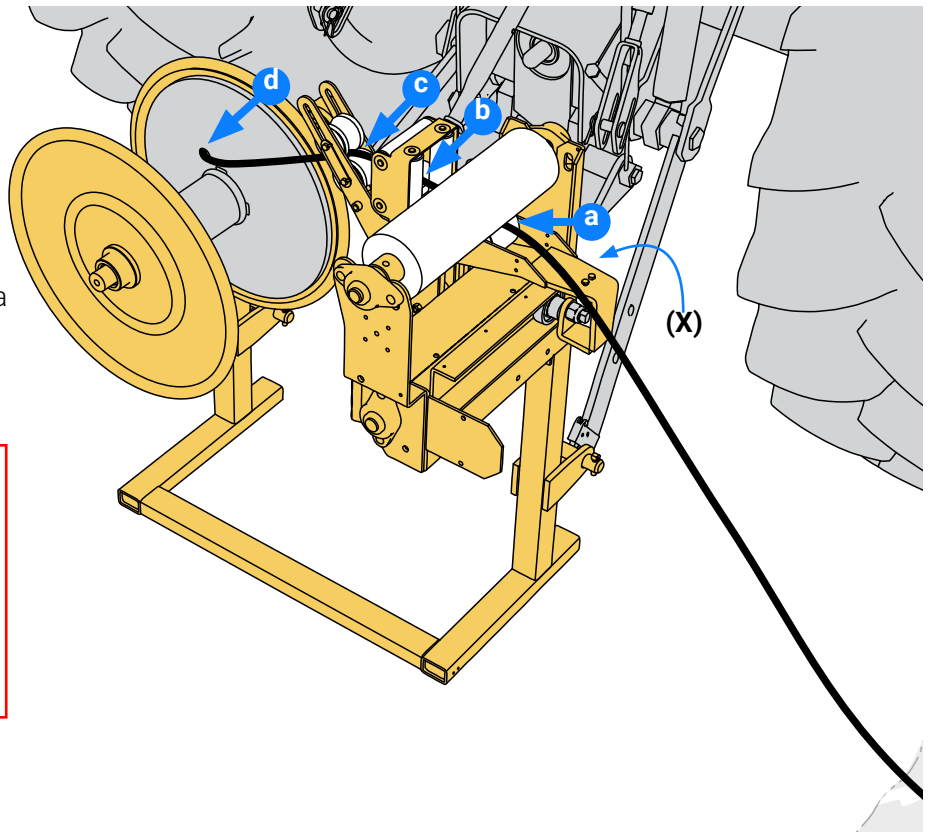
Tuberías subterráneas (RGS):

Hay que desenterrar bien las tuberías de goteo con antelación.

11

Pase la tubería de goteo:

- a. A través de los rodillos de alimentación.
- b. A través de la caja de rodillos.
- c. A través de la guía de bobinado.
- d. Inserte el extremo de la tubería de goteo en el orificio situado cerca del centro del carrete de plástico.



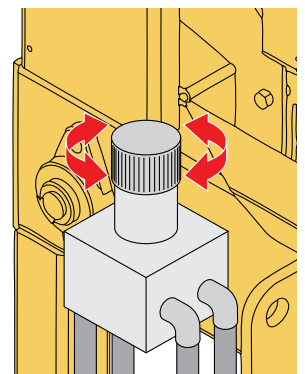
ATENCIÓN

Cuando bobine una tubería de goteo para su reutilización, asegúrese de enrollarla con los goteros hacia afuera.

- 12 Empiece a bobinar despacio y aumente gradualmente la velocidad con el mando de control hidráulico (X) situado detrás de los rodillos de alimentación.

En el sentido de las agujas del reloj = más rápido
 En sentido contrario a las agujas del reloj = más lento

Control hidráulico (X)

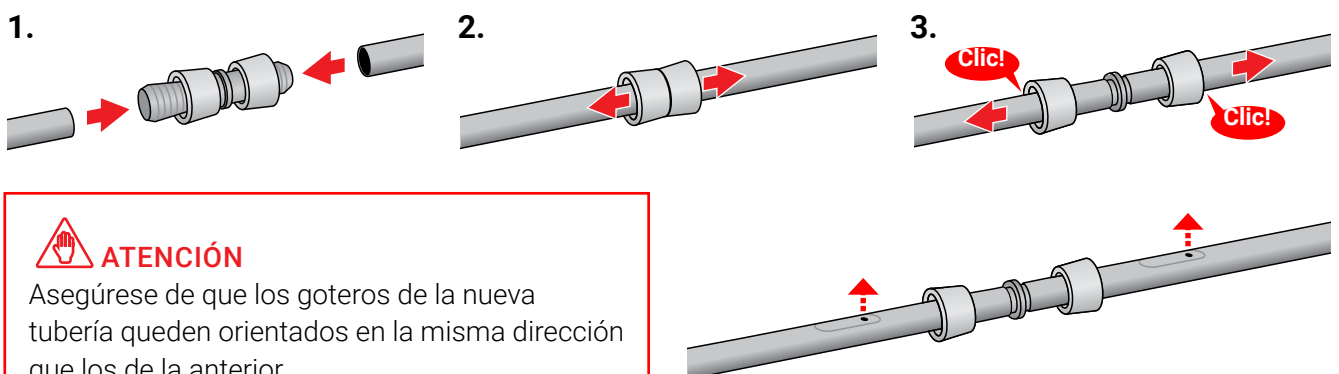


ATENCIÓN

Tenga cuidado de no estirar demasiado la tubería de goteo; de ser así, disminuya la velocidad de bobinado.

Una vez termine de recoger una tubería:

- 1 Conecte la nueva tubería de goteo a la anterior usando un conector de tuberías apropiado y siga bobinando. Puede ver todos los tipos de conectores y accesorios para tuberías en el Catálogo de productos - Conectores.



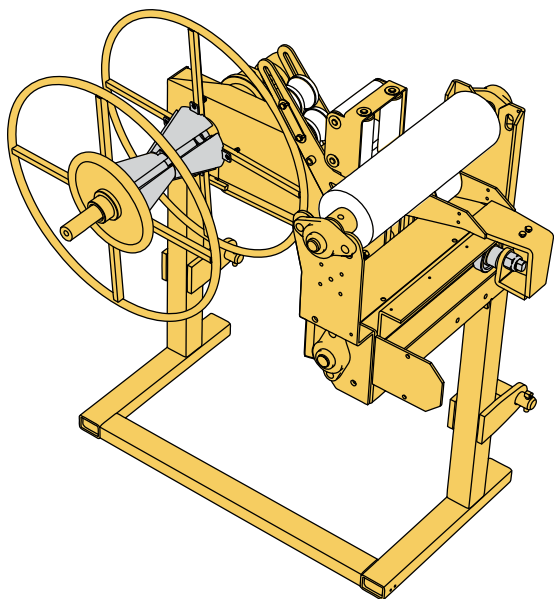
ATENCIÓN

Asegúrese de que los goteros de la nueva tubería queden orientados en la misma dirección que los de la anterior.

→ Máquina para el bobinado de tuberías de goteo enterradas a poca profundidad para su reciclaje

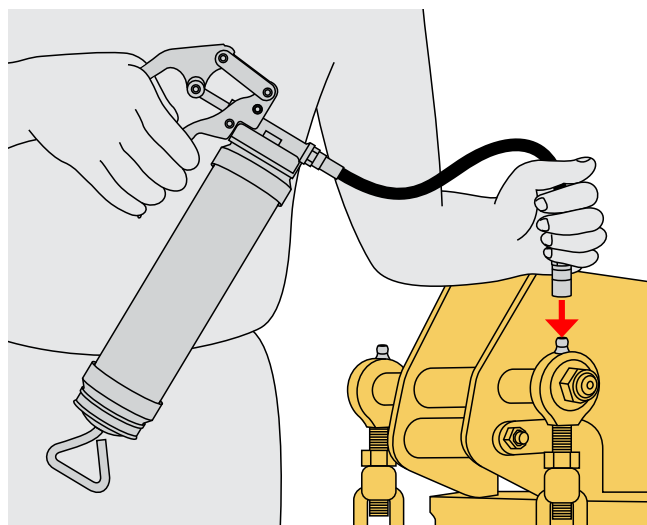
Ref. Netafim™ N.º 77200-001556

A diferencia de la máquina de bobinado para reutilización, que enrolla las tuberías de goteo alrededor de un tubo central de cartón, la máquina para reciclaje va equipada con un elemento central cónico de aluminio formado por dos piezas desconectables que facilitan la extracción del rollo de tubería una vez lleno.



ATENCIÓN

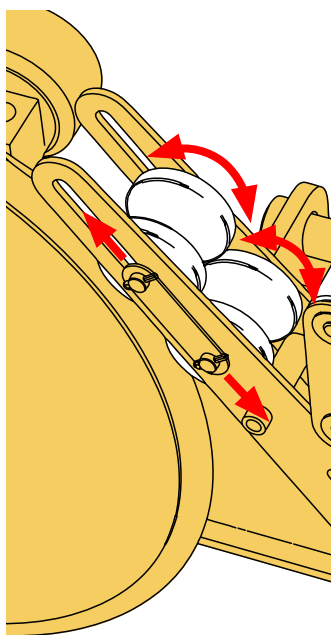
Todas las máquinas y dispositivos para el tendido, el enterrado y el bobinado de tuberías de goteo requieren lubricación antes de cada uso. Con una pistola de lubricación portátil, aplique grasa a todas las boquillas de engrase de la máquina/dispositivo.



→ Bobinado mecanizado de tuberías de goteo enterradas a poca profundidad para su reciclaje

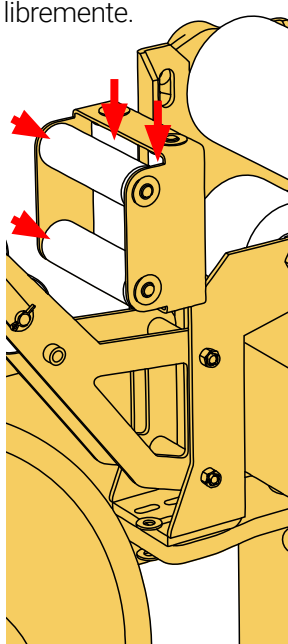
1

Compruebe que la guía de bobinado gire libremente y se deslice arriba y abajo.



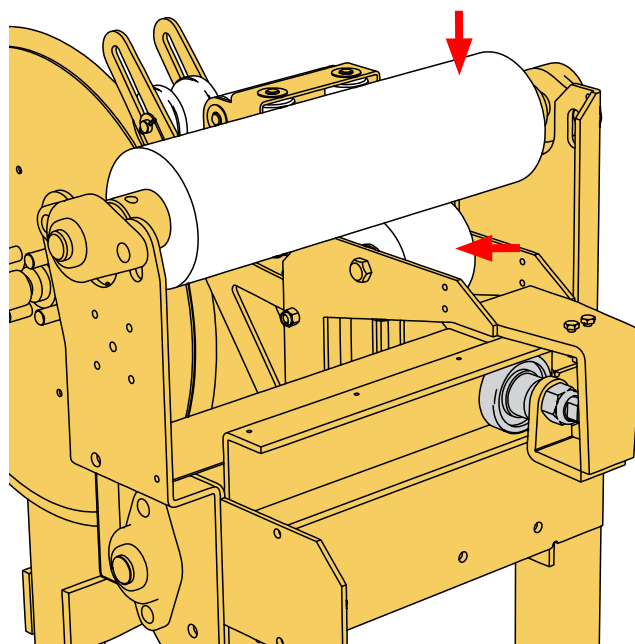
2

Revise la caja de rodillos para asegurarse de que los rodillos giren libremente.



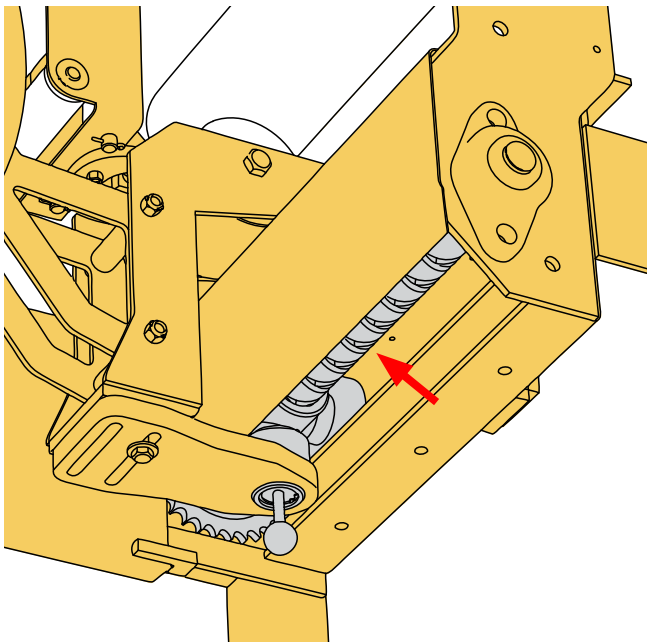
3

Inspeccione visualmente los rodillos de alimentación.



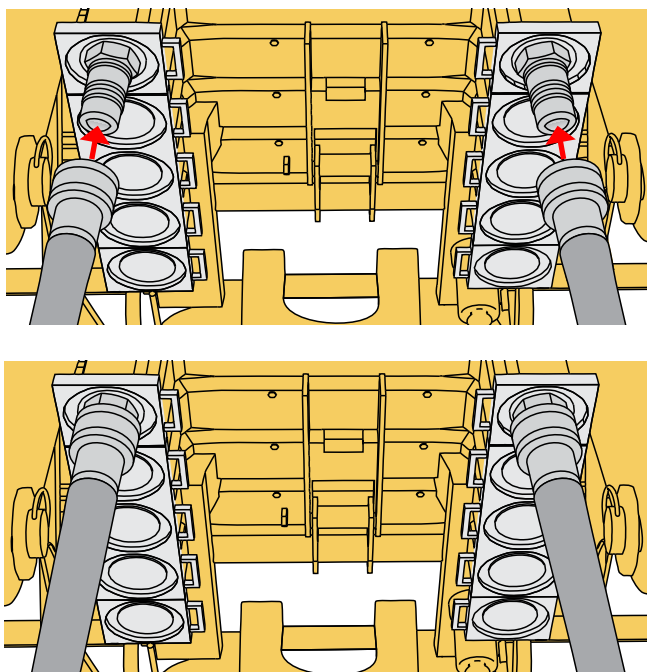
4

Compruebe visualmente la integridad del husillo de movimiento. Compruebe que esté limpio y lubricado. (El husillo de movimiento está situado bajo los rodillos de alimentación y es visible desde abajo).



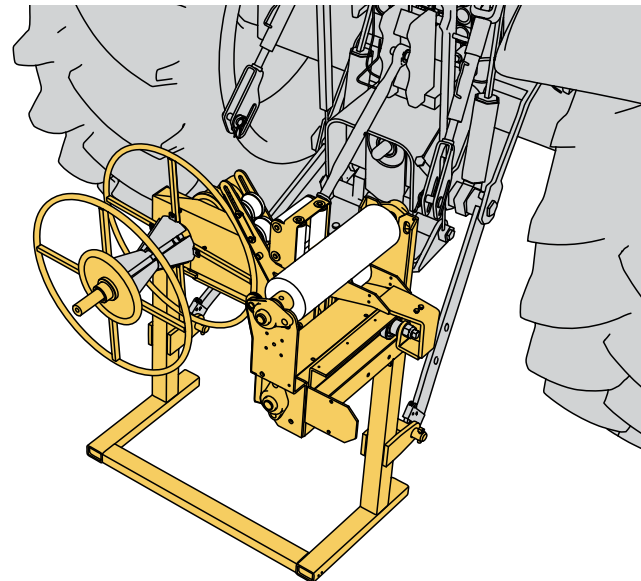
6

Conecte las tuberías hidráulicas de la máquina de desenterrado/desenredado al tractor.



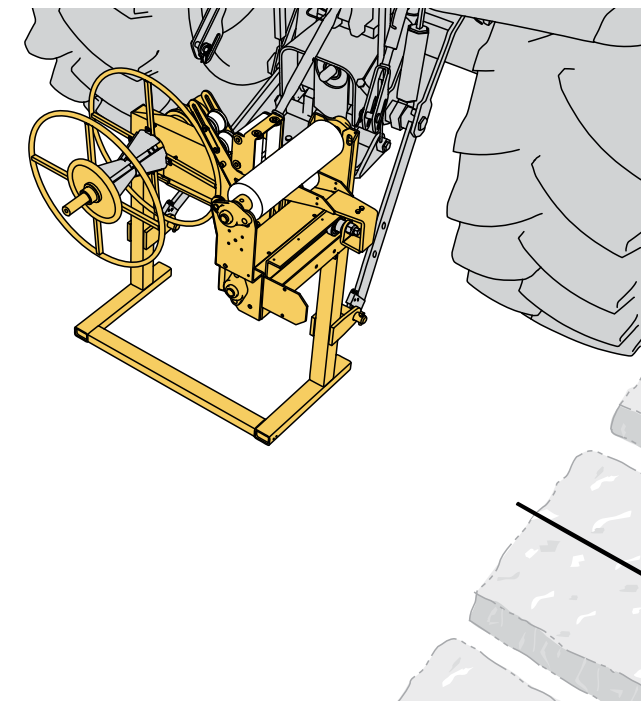
5

Conecte la máquina de bobinado a un tractor.



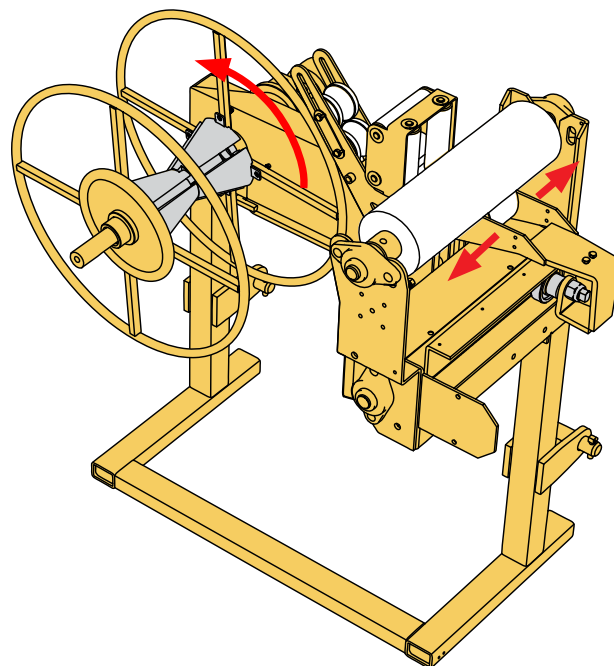
7

Sitúe el tractor en la cabecera de la cama, perpendicular a esta, y baje la máquina hasta el suelo.

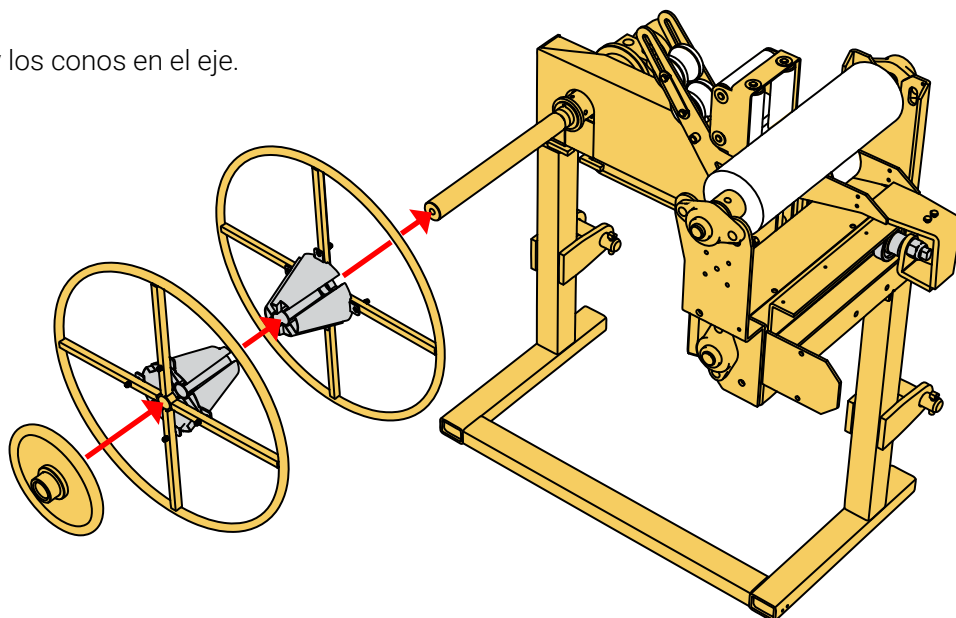


8 Active la máquina.

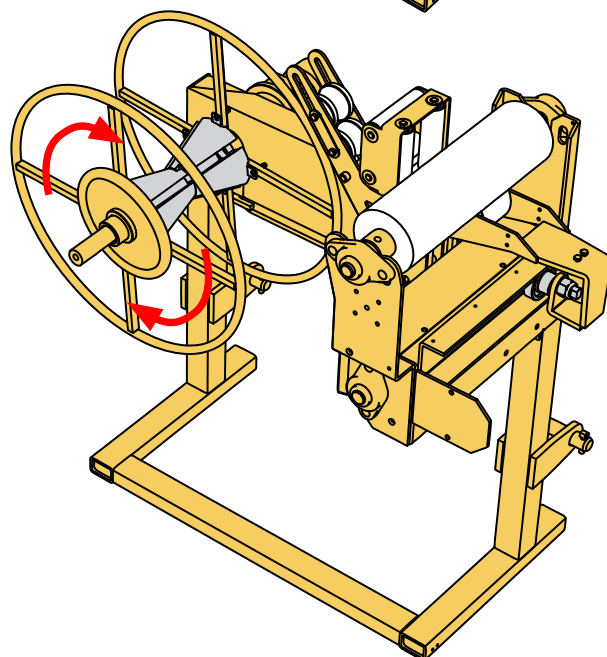
- a.** Compruebe el sentido de giro del portabobinas. De girar en sentido contrario, invierta las conexiones de las tuberías hidráulicas al tractor.
- b.** Compruebe que el rodillo de alimentación se mueva de lado a lado.



9 Monte los portabobinas y los conos en el eje.



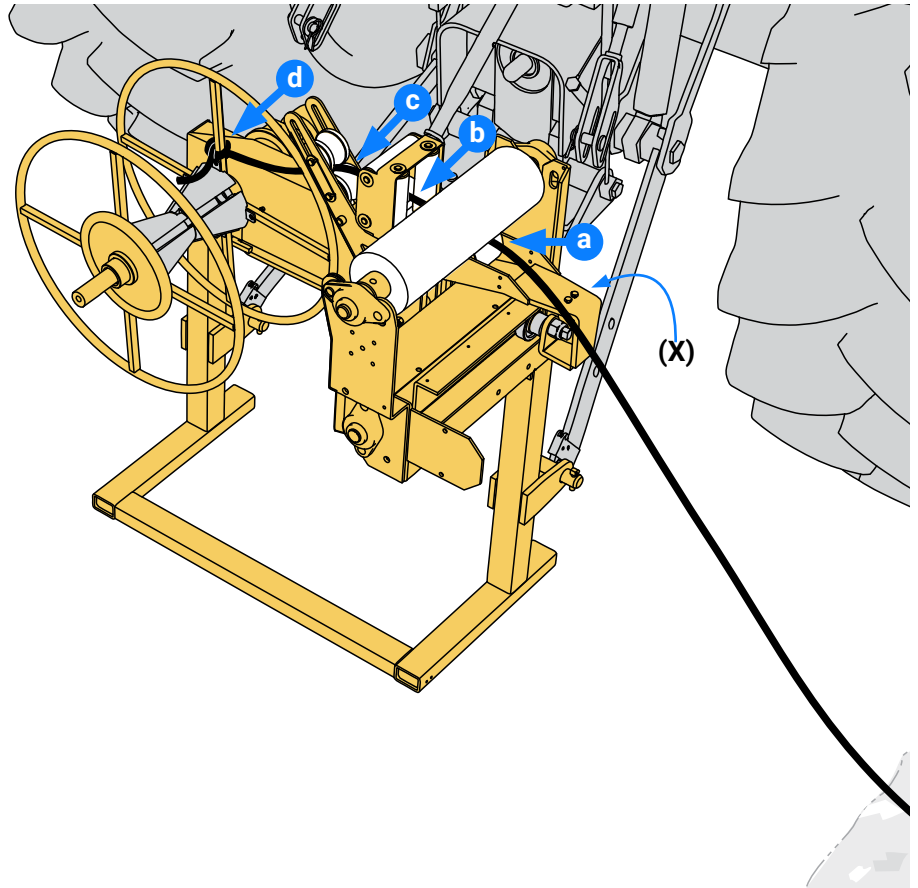
10 Apriete la tuerca de bloqueo del eje.



11

Pase la tubería de goteo:

- a.** A través de los rodillos de alimentación.
- b.** A través de la caja de rodillos.
- c.** A través de la guía de bobinado.
- d.** Ate el extremo de la tubería de goteo a la barra del portabobinas situada junto al cono.



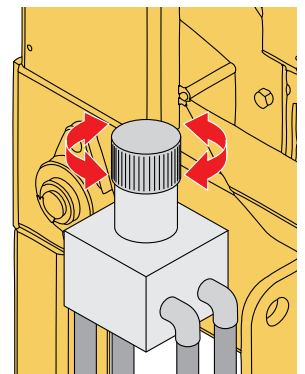
- 12 Empiece a bobinar despacio y aumente gradualmente la velocidad con el mando de control hidráulico (X) situado detrás de los rodillos de alimentación.

En el sentido de las agujas del reloj = más rápido
En sentido contrario a las agujas del reloj = más lento

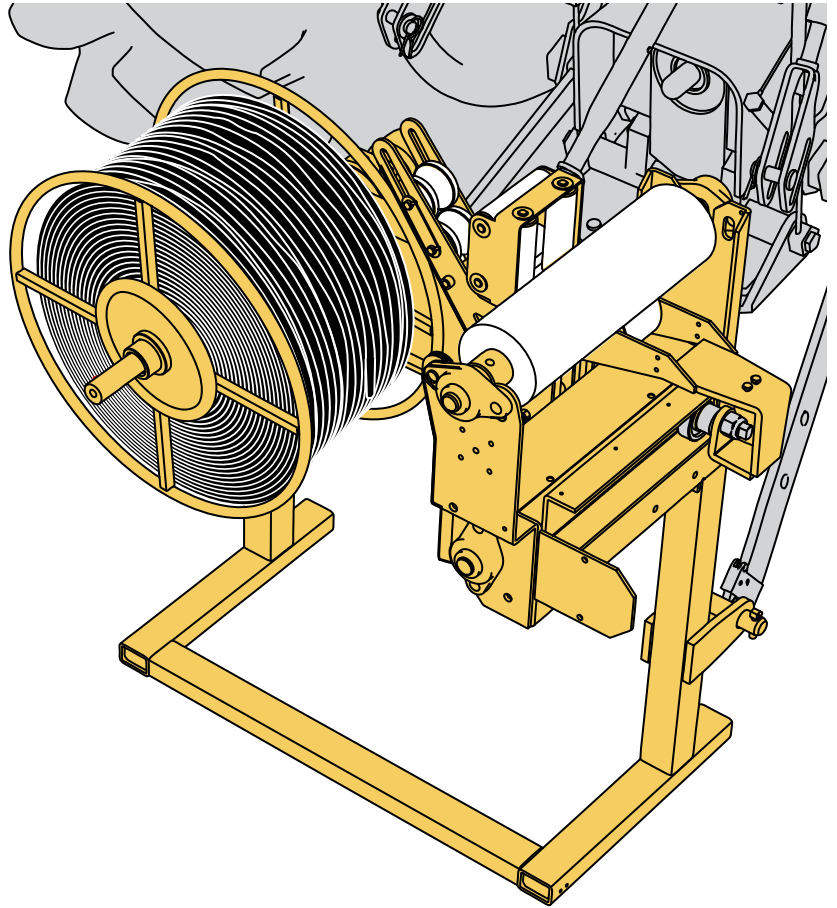
 **ATENCIÓN**

Tenga cuidado de no estirar demasiado la tubería de goteo; de ser así, disminuya la velocidad de bobinado.

Control hidráulico (X)



- 13 Bobine hasta que el rollo esté completamente lleno.



Si las tuberías son para reciclar, es posible bobinar más de una a la vez.

ATENCIÓN

No bobine más de 3 tuberías de goteo a la vez.

Tuberías superficiales:

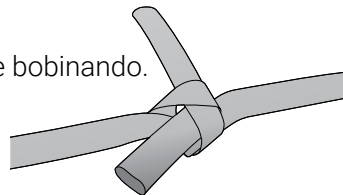
Hay que desenredar bien las tuberías de goteo con antelación.

Tuberías subterráneas (RGS):

Hay que desenterrar bien las tuberías de goteo con antelación.

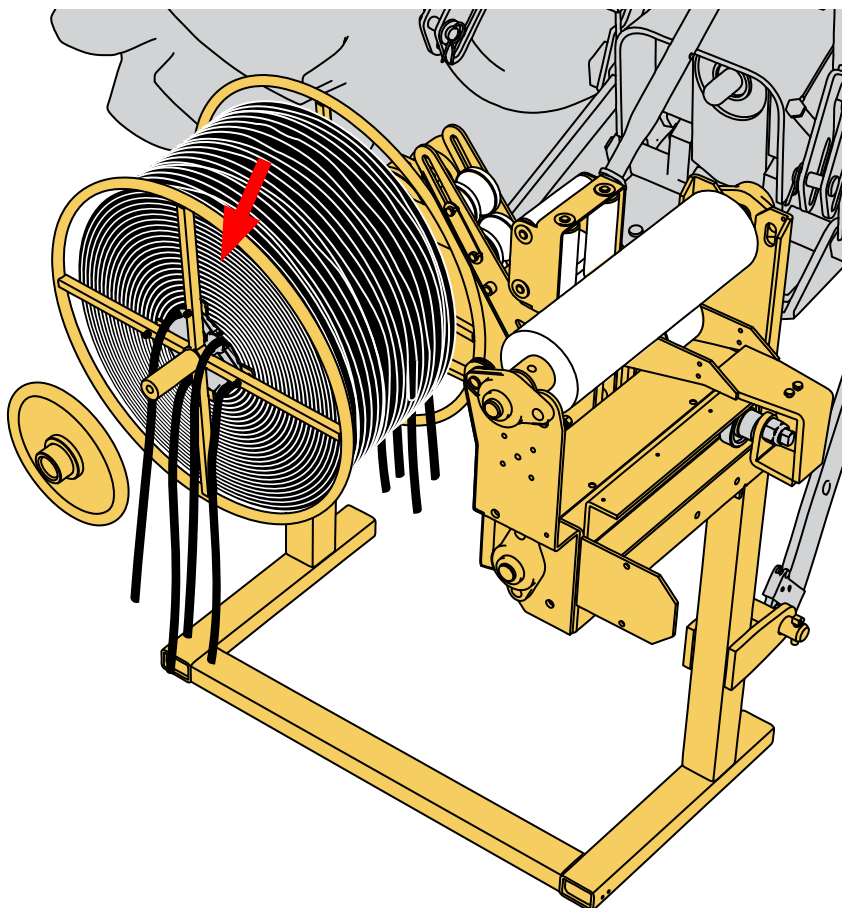
Una vez termine de recoger una tubería:

Ate la siguiente tubería de goteo a la anterior y continúe bobinando.



Una vez lleno el rollo:

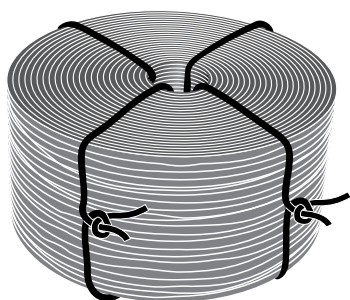
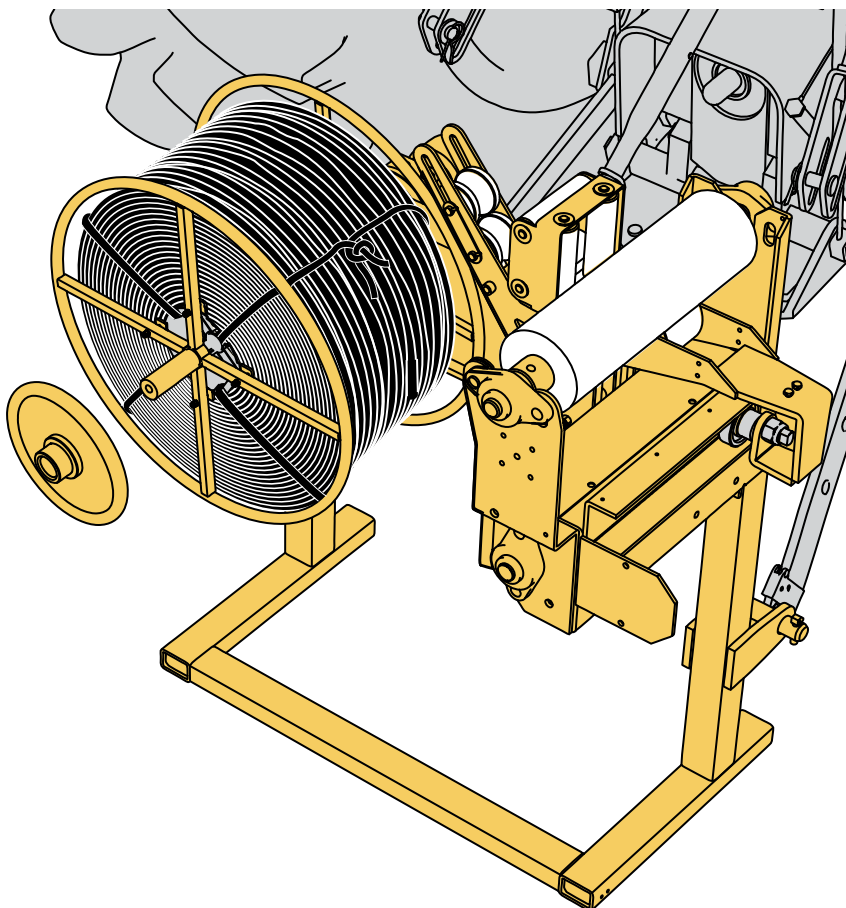
- 1 Afloje la tuerca de bloqueo y pase 4 trozos de tubería desechada, de 2 metros cada uno, a través de las 4 ranuras de los conos de aluminio.



- 2 Ate los 4 trozos de tubería alrededor del rollo de tubería y descárguelo.

ATENCIÓN

Asegúrese de no atar los trozos de tubería descartados alrededor de ninguna pieza de la máquina. En caso contrario, no podrá retirar el rollo de tubería de goteo.



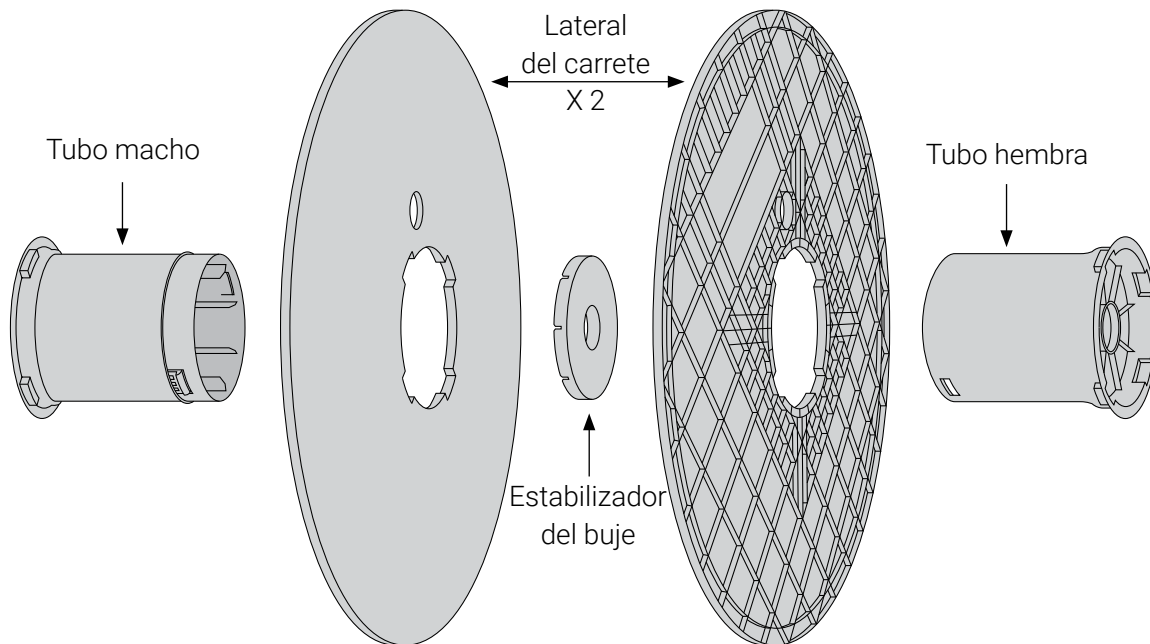
Accesorios

→ Carretes de plástico reutilizables

Disponible como kits de 9 unidades desmontadas - Ref. Netafim™ N.º 80600-002600

Los carretes de plástico reutilizables sirven para bobinar las tuberías de goteo al final de la temporada de cultivo y almacenarlas hasta la siguiente temporada. Le permitirán bobinar cómodamente las tuberías de goteo, guardarlas con seguridad y volver a usarlas fácilmente.

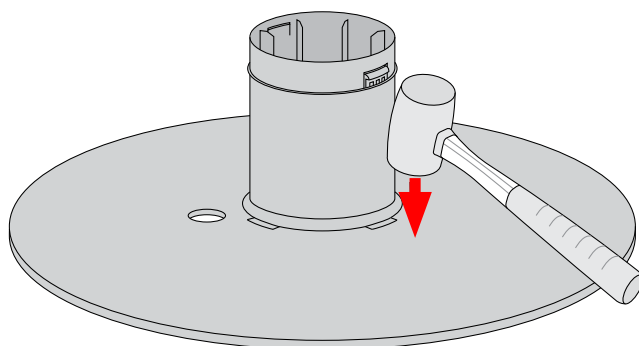
Cada unidad está formada por 5 piezas



Montaje de los carretes de plástico reutilizables

1

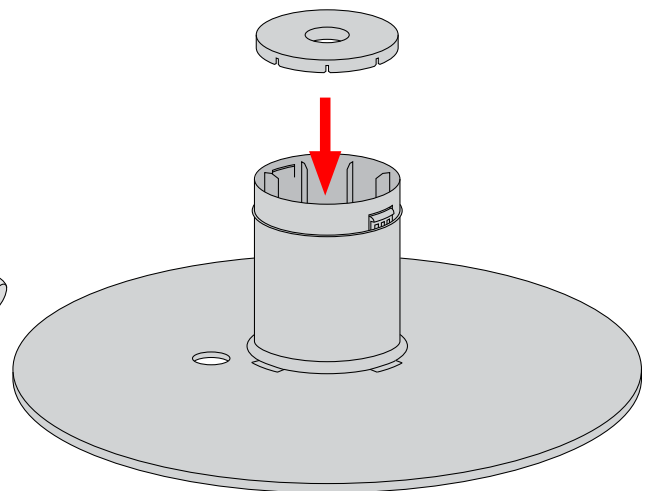
Introduzca uno de los bujes en uno de los laterales del carrete. Use una maza de goma para fijar el lateral del carrete.



Repita el procedimiento con el otro buje y el otro lateral del carrete.

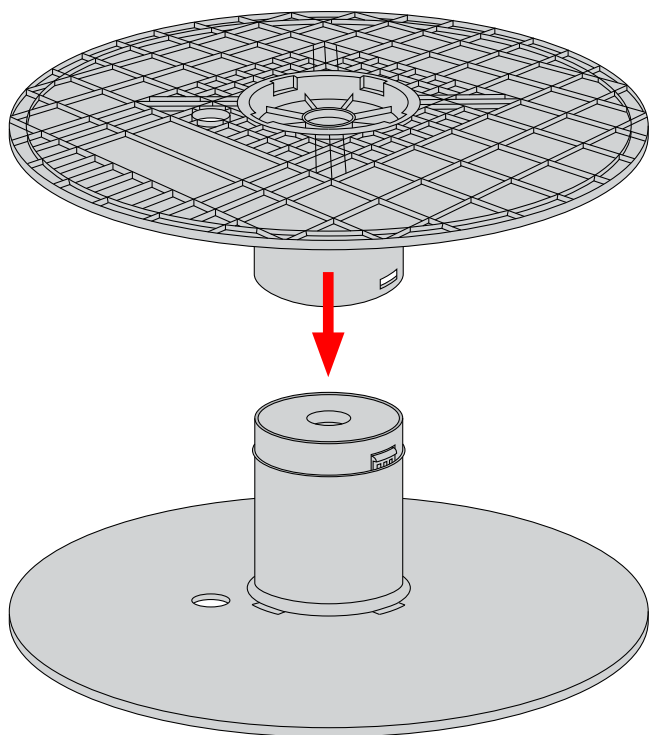
2

Inserte el estabilizador en el buje. Asegúrese de que las ranuras del estabilizador encajan con los nervios interiores del buje.

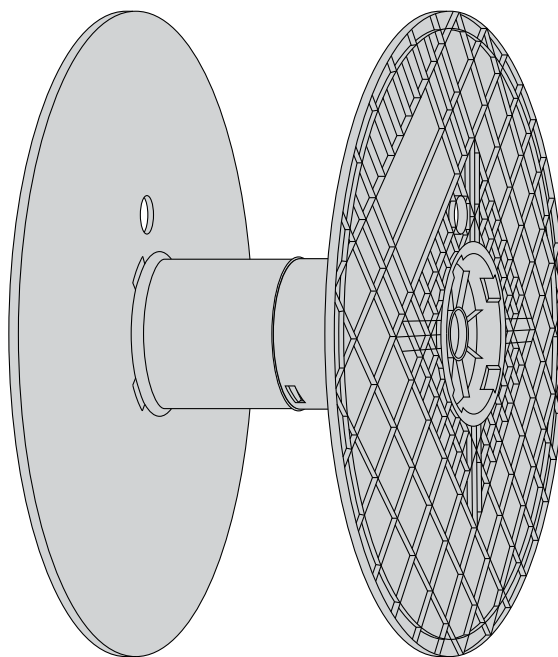


3

Una las dos partes.
Presione la parte superior sobre la inferior hasta que los conectores de pestaña enganchen correctamente.



Carrete de plástico reutilizable montado



- ✓ Los carretes de plástico reutilizables se usan para bobinar las tuberías de goteo para su reutilización.
- ✓ Es posible pedir las tuberías de goteo en estos carretes, en vez de en los de cartón corrugado estándar desechables.

NOTA

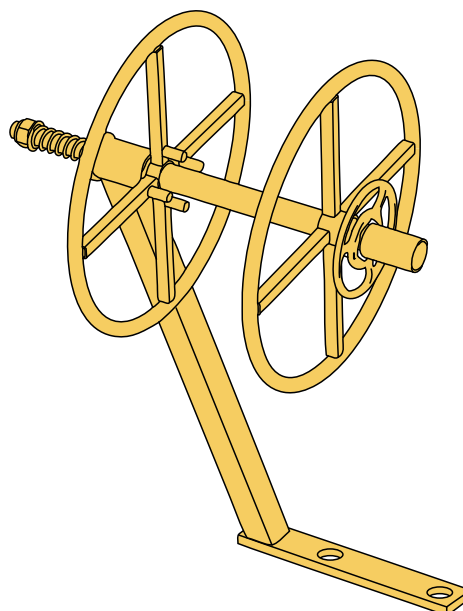
Como al bobinar las tuberías de goteo no se enrollan en el carrete con la misma eficiencia que en fábrica, tendrá que comprar por adelantado algunos carretes de plástico vacíos adicionales, calcule un 20 %.

NOTA

Después de reutilizar las tuberías de goteo bobinadas, no desmonte los carretes de plástico reutilizables. Guárdelos completamente montados para volver a usarlos en el futuro.

→ Portabobinas de tubería de goteo

Descripción	N.º ref.
Para barra de 100 X 100 mm	77200-001760
Para barra de 150 X 150 mm	77200-001750



Prevención de quemaduras solares

→ Prevención de quemaduras solares de las tuberías de goteo tendidas bajo acolchado de plástico transparente.

Las quemaduras solares son habituales en las tuberías de goteo que se usan debajo de los plásticos transparente en las camas con acolchado. Las perforaciones resultantes suelen ser el resultado de tender las tuberías de goteo sobre la superficie y en contacto directo con el acolchado de plástico transparente.

El agua evaporada del suelo debido al calor se condensa y forma gotas en la superficie inferior del plástico transparente. Cada gota actúa como una lupa, lo que hace que los rayos del sol se concentren en la tubería de goteo, provocando quemaduras y daños.

NOTA

El acolchado de plástico transparente sirve para elevar la temperatura de las camas. Cuando no sea necesario usar plástico transparente, utilice en su lugar un acolchado opaco. Dado que el acolchado de plástico opaco no deja pasar los rayos del sol, este no puede dañar las tuberías de goteo, ni aunque se tiendan sobre la superficie.

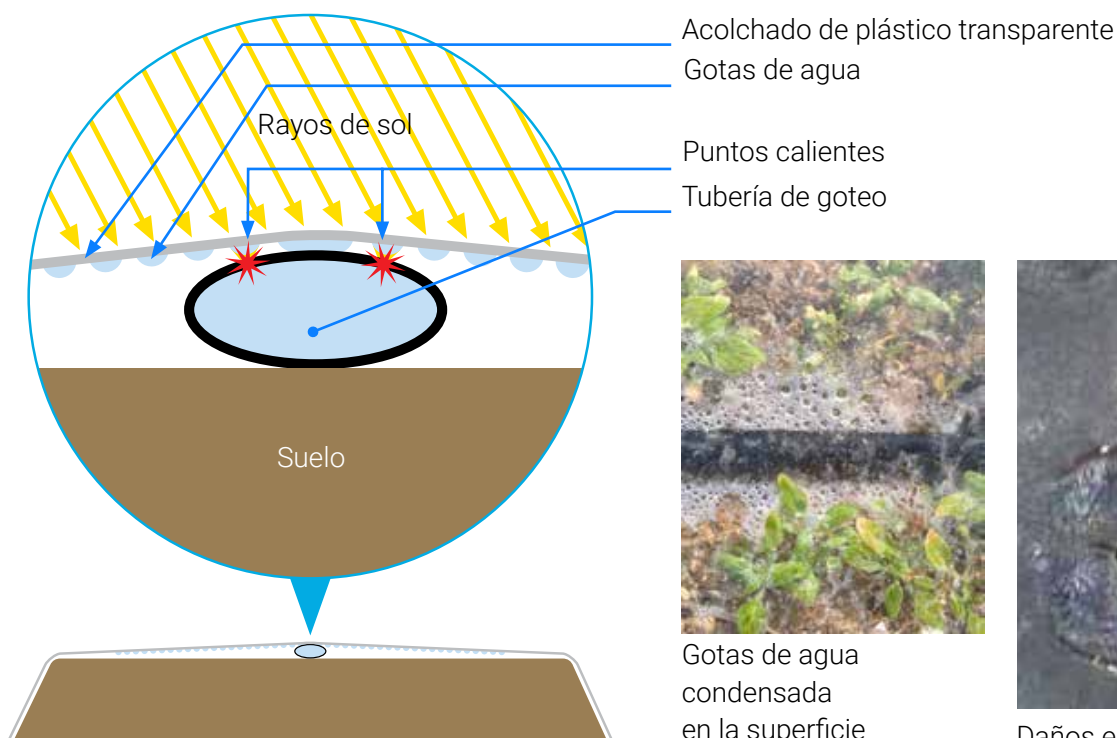
ADVERTENCIA

Siempre que utilice plástico transparente, asegúrese de que no esté en contacto directo con las tuberías de goteo para evitar daños provocados por el efecto lupa.

Uso incorrecto

No tienda superficialmente las tuberías de goteo directamente debajo del acolchado de plástico transparente.

El efecto lupa de las gotas de agua y los daños resultantes en la tubería de goteo.



Gotas de agua condensada en la superficie inferior del plástico transparente



Daños en la tubería de goteo provocados por el sol



Uso correcto

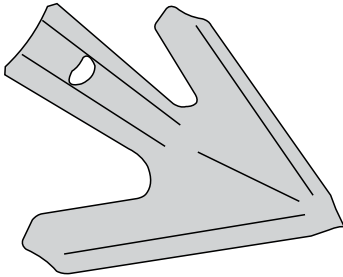
De ser necesario usar plástico transparente:

Las tuberías de goteo han de enterrarse o instalarse en una ranura poco profunda para protegerlas del efecto lupa de las gotas de agua y evitar los daños consiguientes.

Tuberías de goteo tendidas sobre la superficie

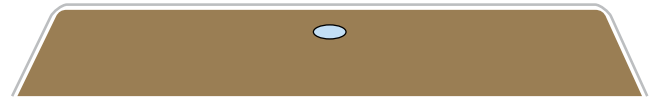
Las tuberías de goteo instaladas bajo acolchado de plástico transparente deben colocarse en una ranura poco profunda, como en la imagen.

Use una de alas.



Tuberías de goteo enterradas

Las tuberías de goteo instaladas bajo acolchado de plástico transparente deben enterrarse a una profundidad de 3 a 5 cm.



Asegúrese de que el interior del tubo de enterrado esté limpio.



NOTA

Un tubo sucio o parcialmente obstruido dañará los goteros durante el enterrado.



TIP

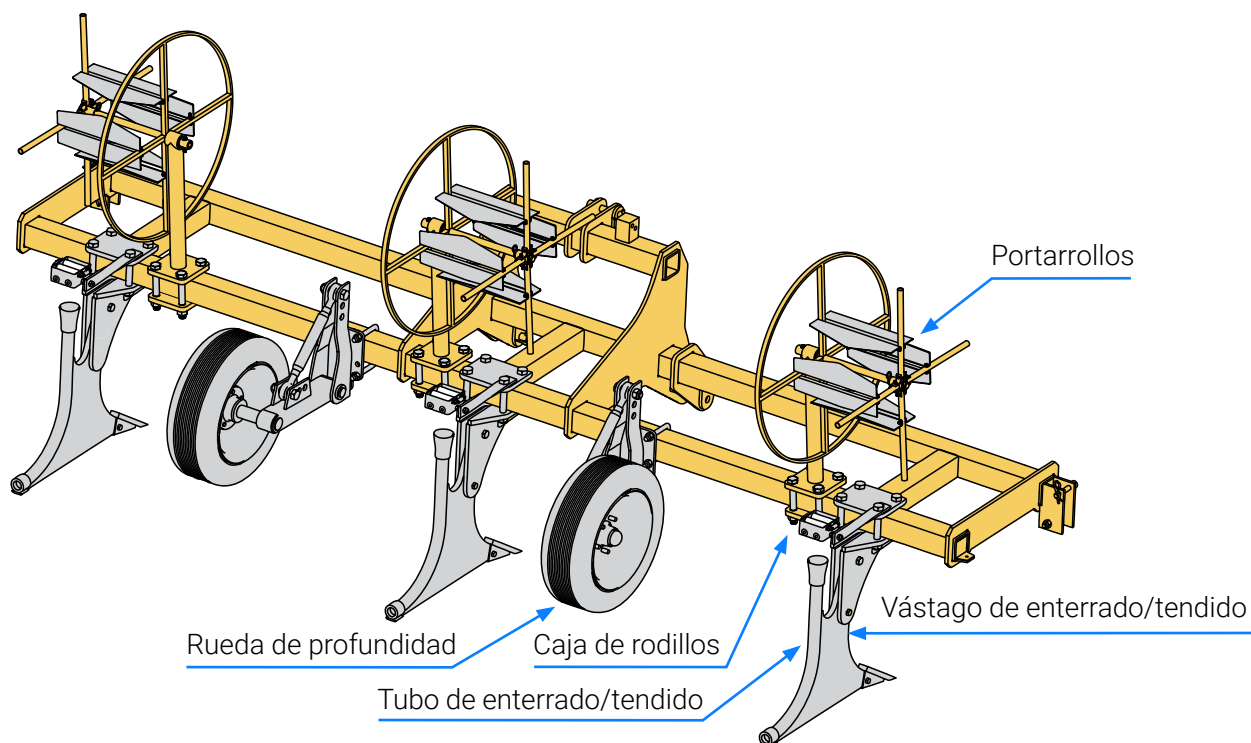
Para limpiar el interior del tubo de enterrado, enjuáguelo introduciendo agua a presión desde arriba.

/ TUBERÍAS DE GOTEO DE PARED GRUESA

→ Tendido y enterrado mecanizados.....	48
Máquina para tender y enterrar tuberías de goteo de pared gruesa	48
Tendido mecanizado de tuberías de goteo sobre la superficie	49
Enterrado mecanizado de tuberías de goteo	54
Instalación de los portarrollos en la dirección de la marcha.....	59
→ Enterrado mecanizado de tuberías de goteo de pared gruesa pretendidas.....	60
Máquina para el enterrado de tuberías de goteo de pared gruesa pretendidas.....	60
Proceso de enterrado mecanizado	61
→ Bobinado mecanizado de tuberías de goteo de pared gruesa.....	66
Máquina de bobinado de tuberías de goteo de pared gruesa en carretes metálicos grandes	66
Bobinado mecanizado de tuberías de goteo de pared gruesa	67
→ Tendido mecanizado de tuberías de goteo de pared gruesa.....	74
Máquina de tendido de tuberías de goteo de pared gruesa en carretes metálicos grandes	74
Tendido mecanizado de 3 bobinas de tubería de goteo de pared gruesa.....	75
Aprovechamiento de los restos de tubería de goteo	81

Tendido y enterrado mecanizados

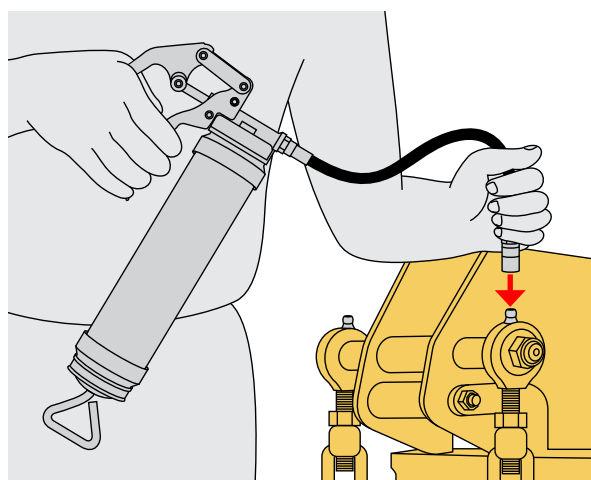
→ Máquina para tender y enterrar tuberías de goteo de pared gruesa



La máquina está disponible en muchas configuraciones y con distintos accesorios para cubrir cualquier necesidad. Cada configuración tiene un número de referencia propio.

Para pedir una máquina que se adecúe a sus necesidades concretas, cumplimente el [Formulario especial de pedido](#) de la página 92 y envíeselo al representante local de Netafim™.

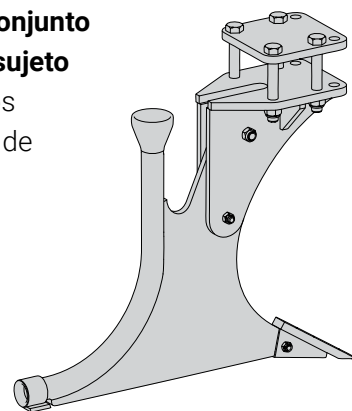
¡Realizar engrase!



Asegúrese de que el conjunto del vástago esté bien sujeto

Apriete todos los pernos y tuercas cada jornada de trabajo.

Asegúrese de que el interior del tubo de enterrado esté limpio.

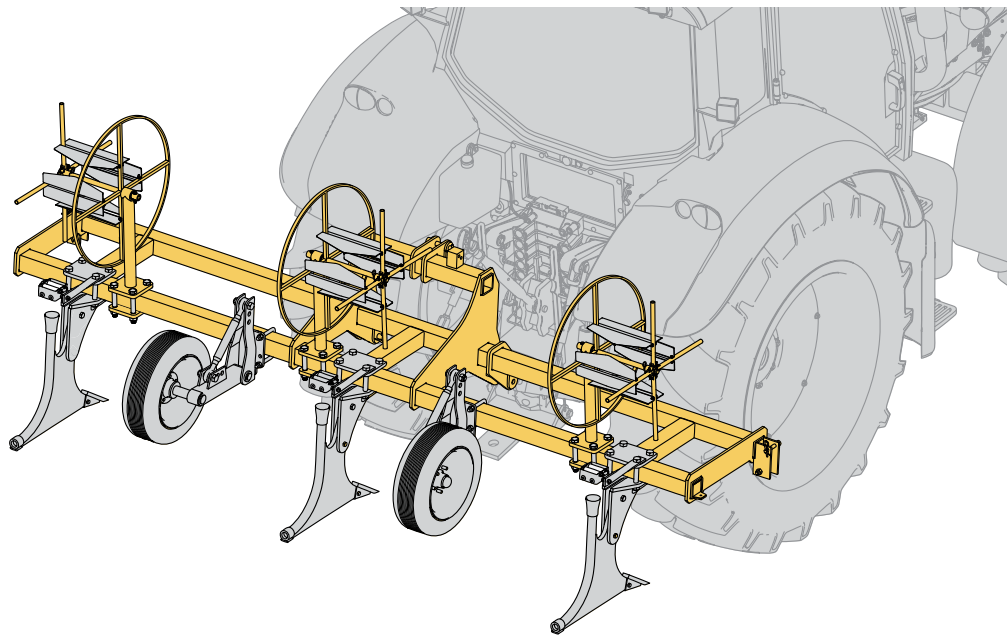


⚠ ATENCIÓN

Todas las máquinas y dispositivos para el tendido y el enterrado de tuberías de goteo requieren lubricación antes de cada uso. Con una pistola de lubricación portátil, aplique grasa a todas las boquillas de engrase de la máquina.

→ Tendido mecanizado de tuberías de goteo sobre la superficie

- 1 Conecte la máquina a un tractor.



NOTA

- ✓ Asegúrese de que la máquina quede simétrica, centrada y nivelada.
- ✓ Asegúrese de que los portarrollos estén instalados en la posición correcta para que la tubería de goteo salga por encima de la parte superior de la caja de rodillos y de que esta quede alineada con la abertura superior del tubo de tendido.



ATENCIÓN

No es recomendable instalar los portarrollos en perpendicular a la dirección de la marcha (ver [página 59](#)) salvo que el estado del campo y de la maquinaria asociada así lo requieran.

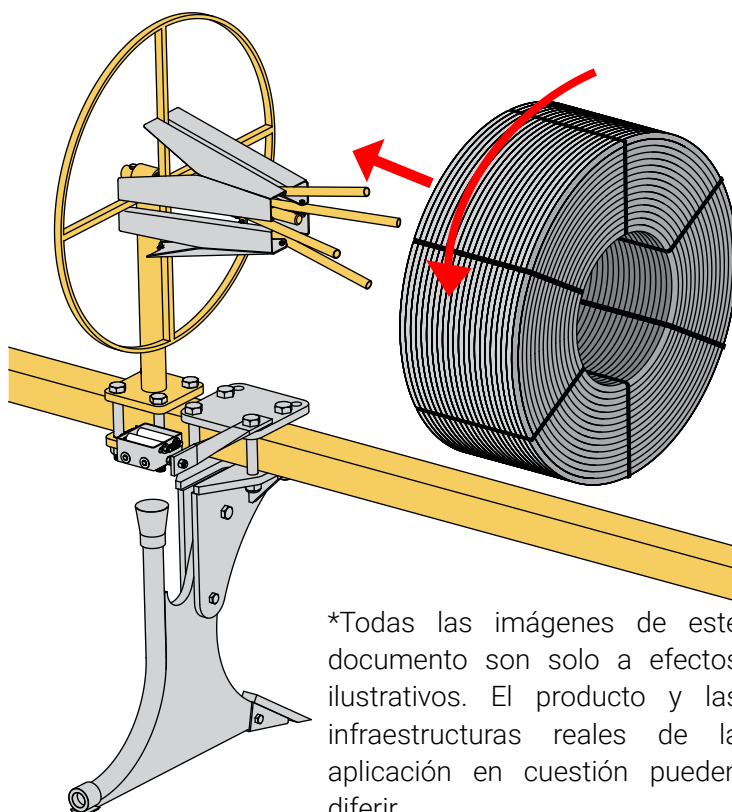
- 2 Cargue los rollos de tubería de goteo en los portarrollos.

NOTA

Asegúrese de que el rollo esté montado en la dirección correcta para que la tubería de goteo salga por encima de la parte superior de la caja de rodillos.

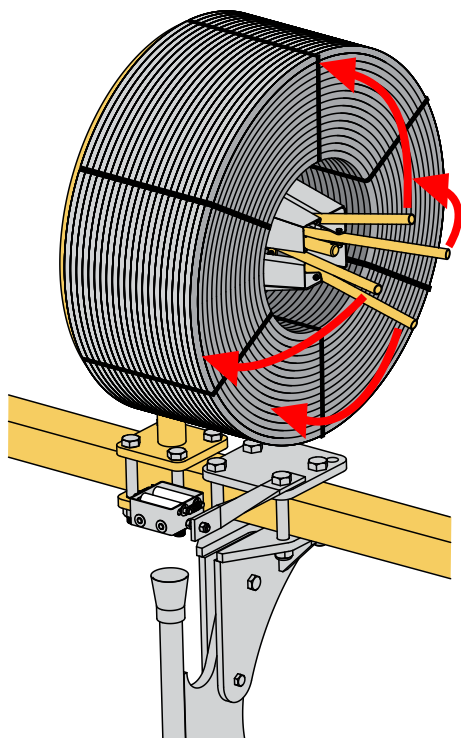
NOTA

Las tuberías de goteo de Netafim™ se caracterizan por dos franjas naranjas longitudinales. Estas rayas pueden ayudar al instalador a comprobar que está tendiendo la tubería con los goteros hacia arriba.



*Todas las imágenes de este documento son solo a efectos ilustrativos. El producto y las infraestructuras reales de la aplicación en cuestión pueden diferir.

3 Abra las 4 varillas de fijación del rollo.



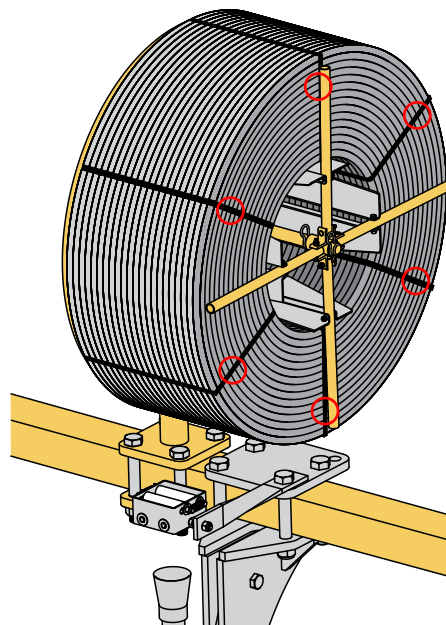
5 Corte y retire los 6 amarres con una podadora,



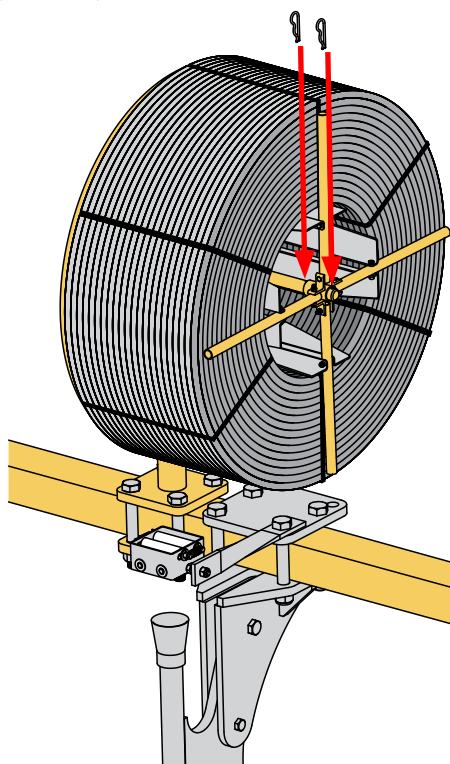
unas tijeras



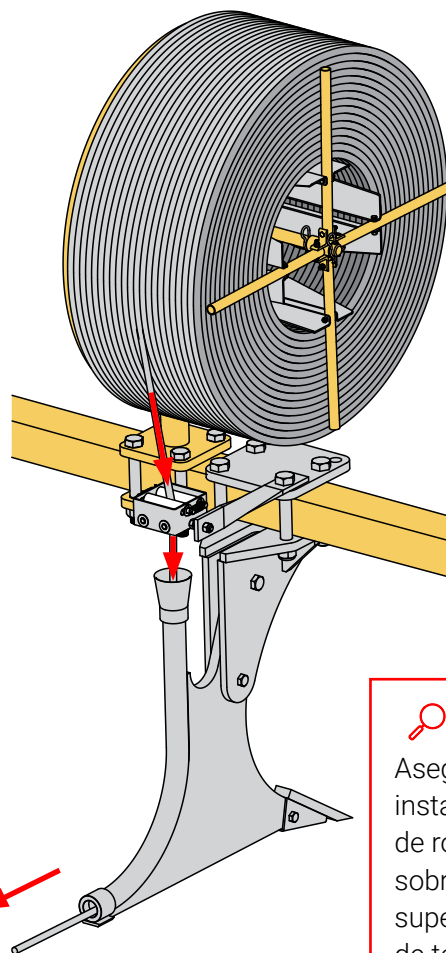
o un cúter especial protegido.



4 Bloquee las varillas de fijación en su posición: Inserte los 2 pasadores de seguridad en los 2 orificios que hay en el eje del portarrollos.

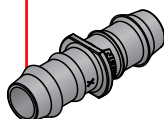


6 Pase la tubería de goteo a través de los rodillos y del tubo de enterrado.



NOTA

Los conectores de lengüeta para tuberías de goteo de Netafim™ están especialmente diseñados para pasar a través del tubo de tendido y la caja de rodillos de Netafim™ sin sufrir daños.



PRECAUCIÓN

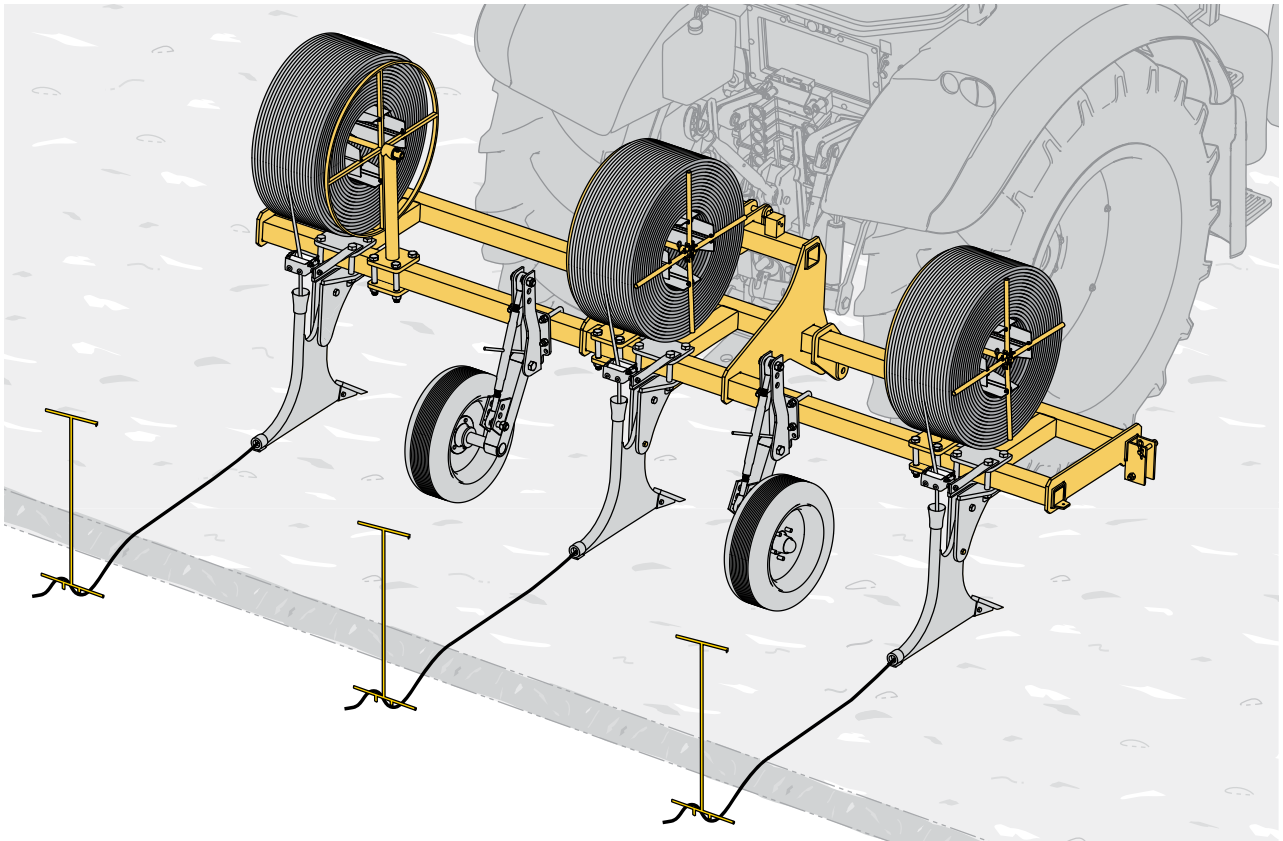
Para evitar dañar la tubería de goteo, no use un cúter.



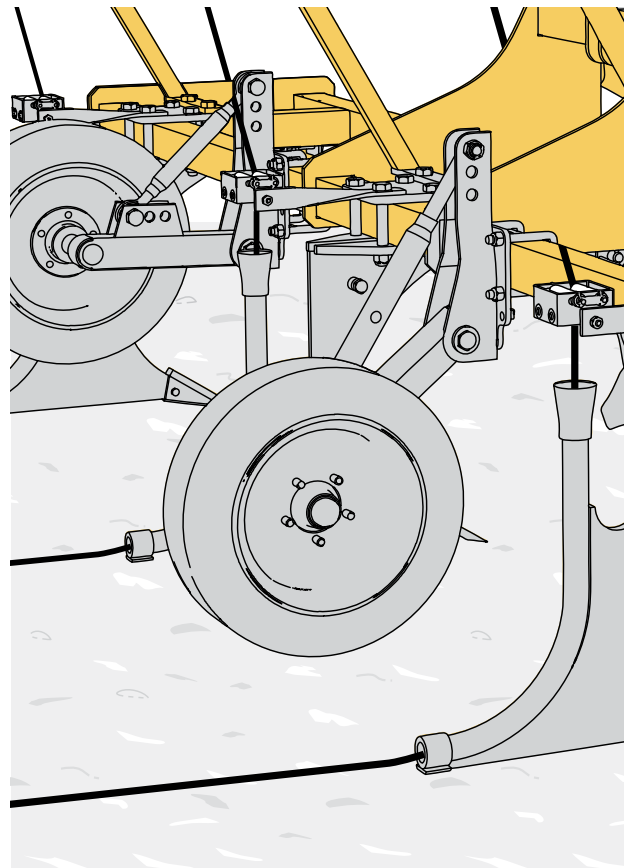
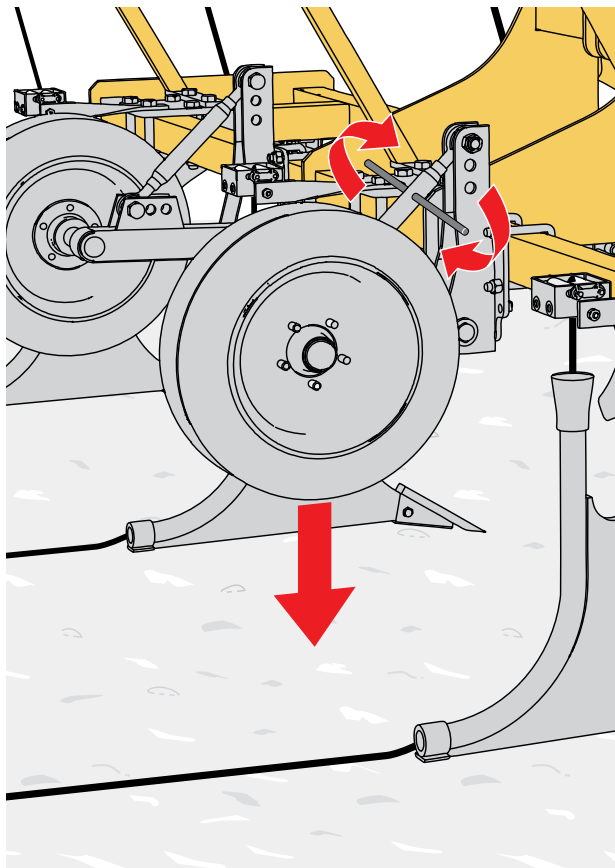
ATENCIÓN

Asegúrese de instalar la caja de rodillos justo sobre la apertura superior del tubo de tendido.

- 7** Sitúe el tractor en la cabecera del campo de cultivo.
Asegure el extremo de cada tubería de goteo a la cabecera del campo de cultivo con una estaca de fijación (ver **TIP**, página 90).



- 8** Ajuste la altura de las ruedas de profundidad.
Baje la máquina hasta que el vástago de tendido casi toque el suelo.
Luego baje la rueda de profundidad hasta que toque el suelo.

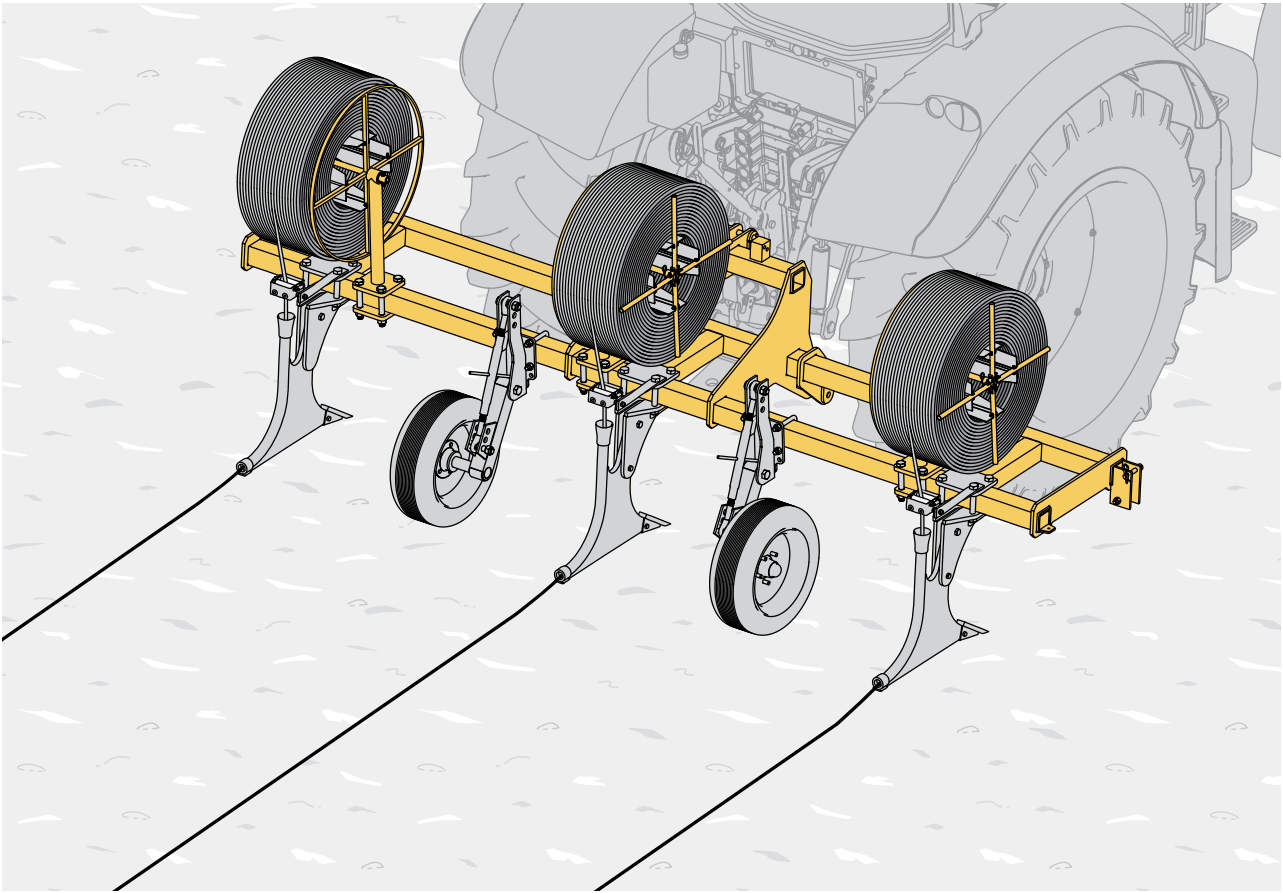




PRECAUCIÓN

Tenga cuidado de que las tuberías de goteo no queden dobladas ni retorcidas.

- 9 Empiece a moverse muy despacio y aumente gradualmente la velocidad.



NOTA

La velocidad deberá corresponderse con las habilidades del conductor y los trabajadores. Cuanto más rápido se mueva el tractor, más grave será el efecto de un frenazo repentino en caso de que un problema inesperado requiera detener el proceso de tendido. Si el tractor se mueve demasiado deprisa, se liberará un tramo de tubería no deseado que habrá que bobinar manualmente antes de reanudar la tarea. Netafim™ recomienda no sobrepasar los 8-10 km/h.

Cuando se termine un rollo de tubería de goteo:

- 1 Sustituya el rollo vacío por uno nueva.



TIP

Sustituya los tres rollos de tubería de goteo al mismo tiempo.

Para ahorrar tiempo y evitar tener que parar el tractor a cada rato durante la instalación de tuberías de goteo con una máquina de 3 unidades, recomendamos parar cuando se termine la primera de las tres bobinas, Corte las tuberías sobrantes de los dos otros rollos.

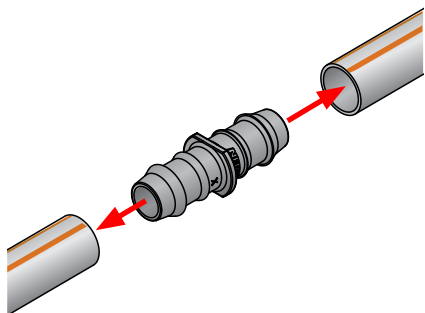


NOTA

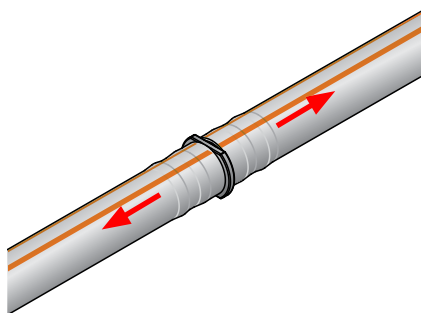
Asegúrese de que el rollo esté montado en la dirección correcta para que la tubería de goteo salga por encima de la parte superior de la caja de rodillos.


2 Conecte la nueva tubería de goteo a la anterior usando un conector de lengüeta para tuberías apropiado y siga con el tendido

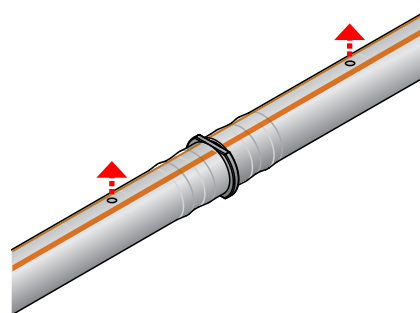
a. Introduzca el conector de lengüeta hasta el fondo.



b. Pruebe a tirar de las tuberías de goteo para comprobar que están bien conectadas.



 **PRECAUCIÓN**
Asegúrese de que los goteros de la nueva tubería queden orientados en la misma dirección que los de la anterior.

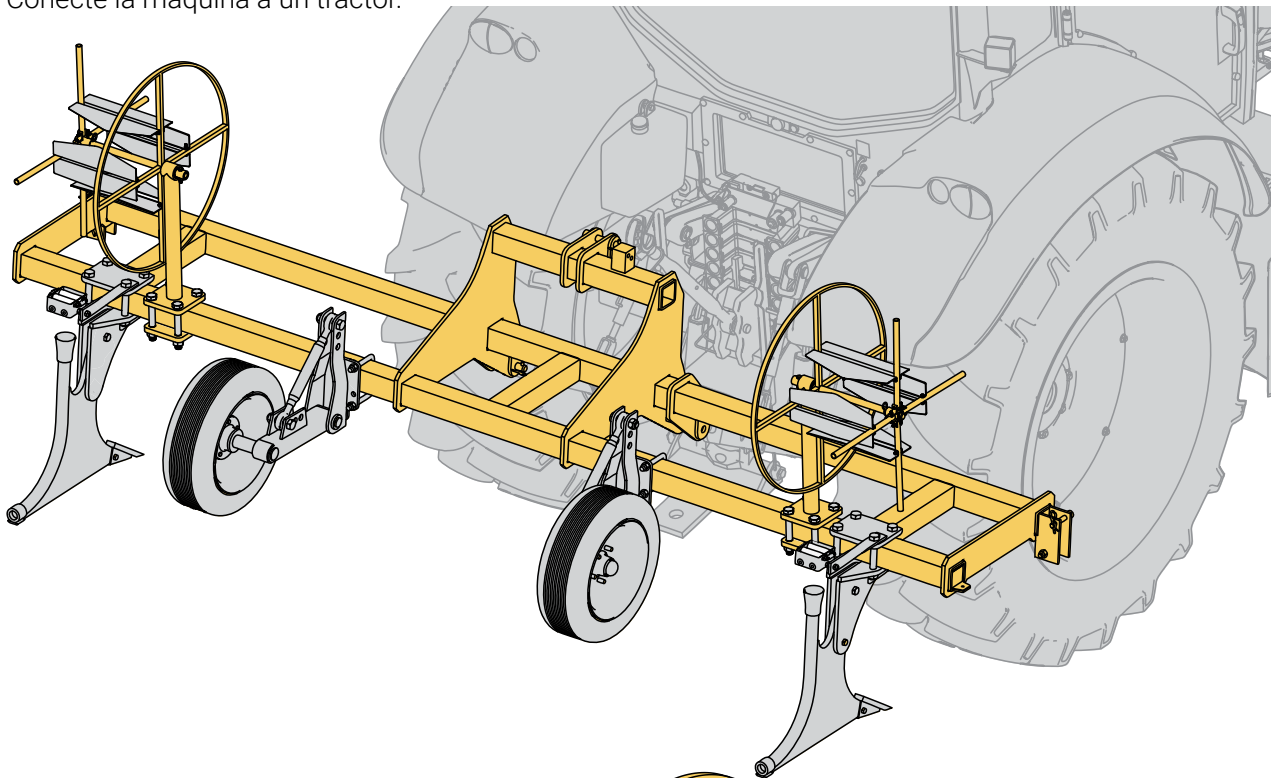


→ Enterrado mecanizado de tuberías de goteo

NOTA

Si el tractor tiene suficiente potencia para soportar la fuerza de arrastre, puede enterrar 3 tuberías de goteo a la vez. Sin embargo, describimos el proceso de enterrado de tuberías de goteo con 2 unidades de inserción debido a la incapacidad de algunos tractores para soportar la alta fuerza de arrastre.

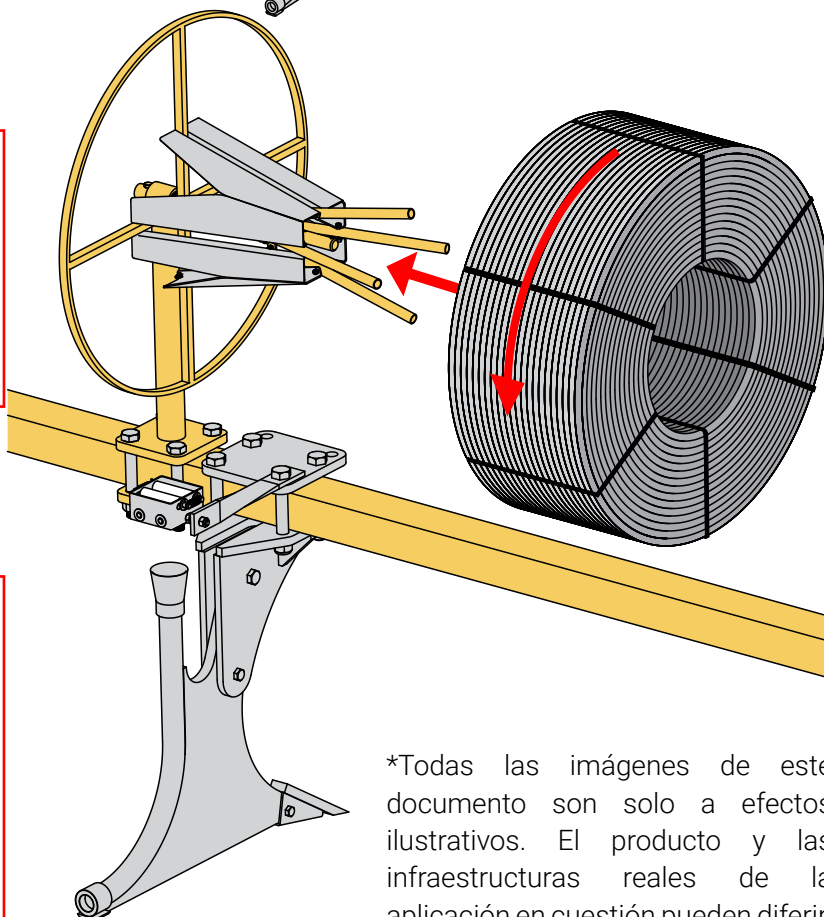
- 1 Conecte la máquina a un tractor.



- 2 Cargue los rollos de tubería de goteo en los portarrollos.

NOTA

Asegúrese de que el rollo esté montado en la dirección correcta para que la tubería de goteo salga por encima de la parte superior de la caja de rodillos.

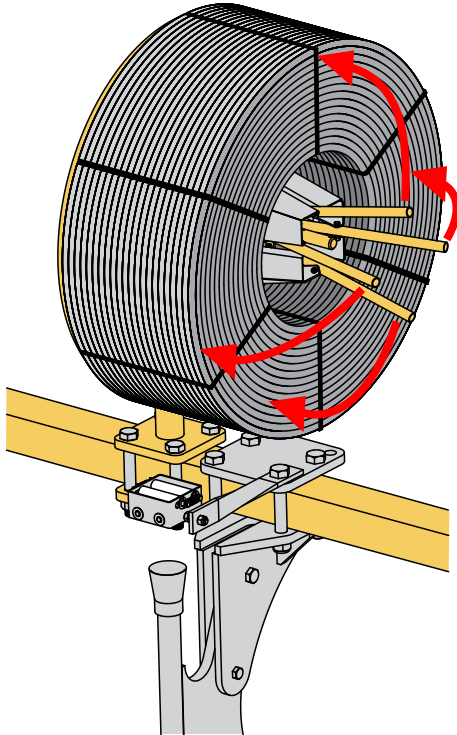


NOTA

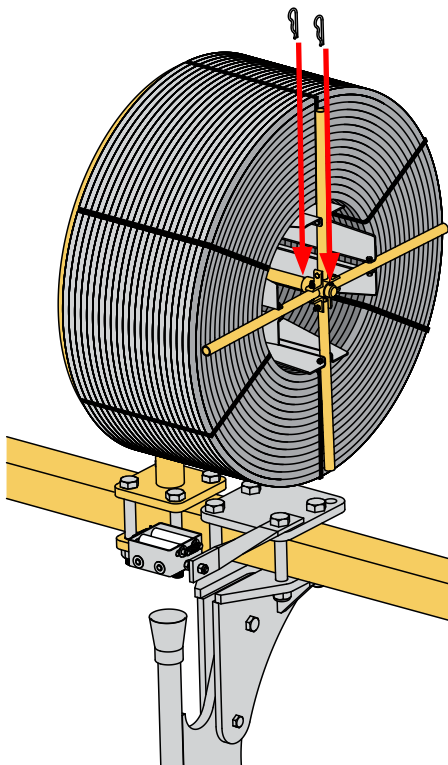
Las tuberías de goteo de Netafim™ se caracterizan por dos franjas naranjas longitudinales. Estas rayas pueden ayudar al instalador a comprobar que está tendiendo la tubería con los goteros hacia arriba.

*Todas las imágenes de este documento son solo a efectos ilustrativos. El producto y las infraestructuras reales de la aplicación en cuestión pueden diferir.

3 Abra las 4 varillas de fijación del rollo.

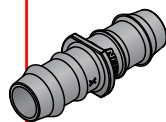


4 Bloquee las varillas de fijación en su posición: Inserte los 2 pasadores de seguridad en los 2 orificios del eje del portarrollos.



NOTA

Los conectores de lengüeta para tuberías de goteo de Netafim™ están especialmente diseñados para pasar a través del tubo de tendido y la caja de rodillos de Netafim™ sin sufrir daños.



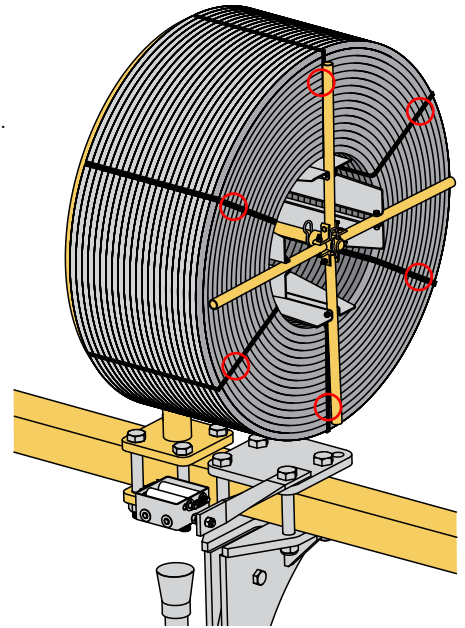
5 Corte y retire los 6 amarres con una podadora,



unas tijeras.



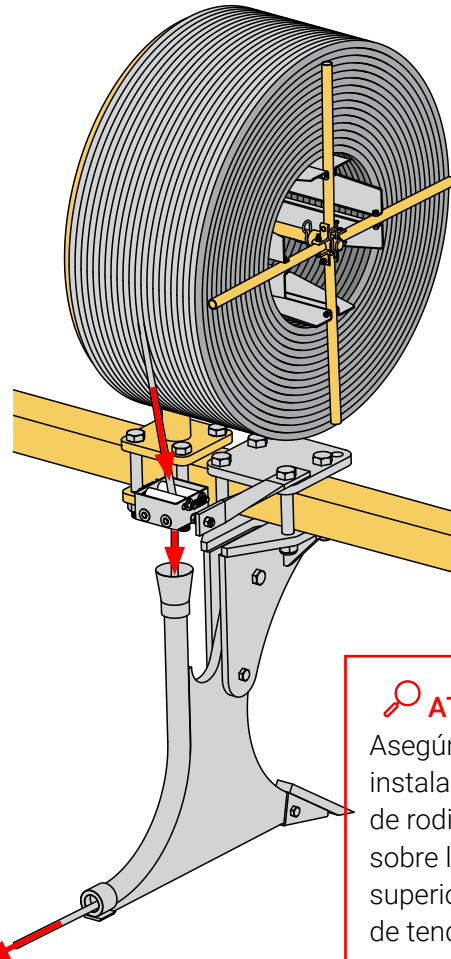
o un cúter especial protegido.



PRECAUCIÓN

Para evitar dañar la tubería de goteo, no use un cúter.

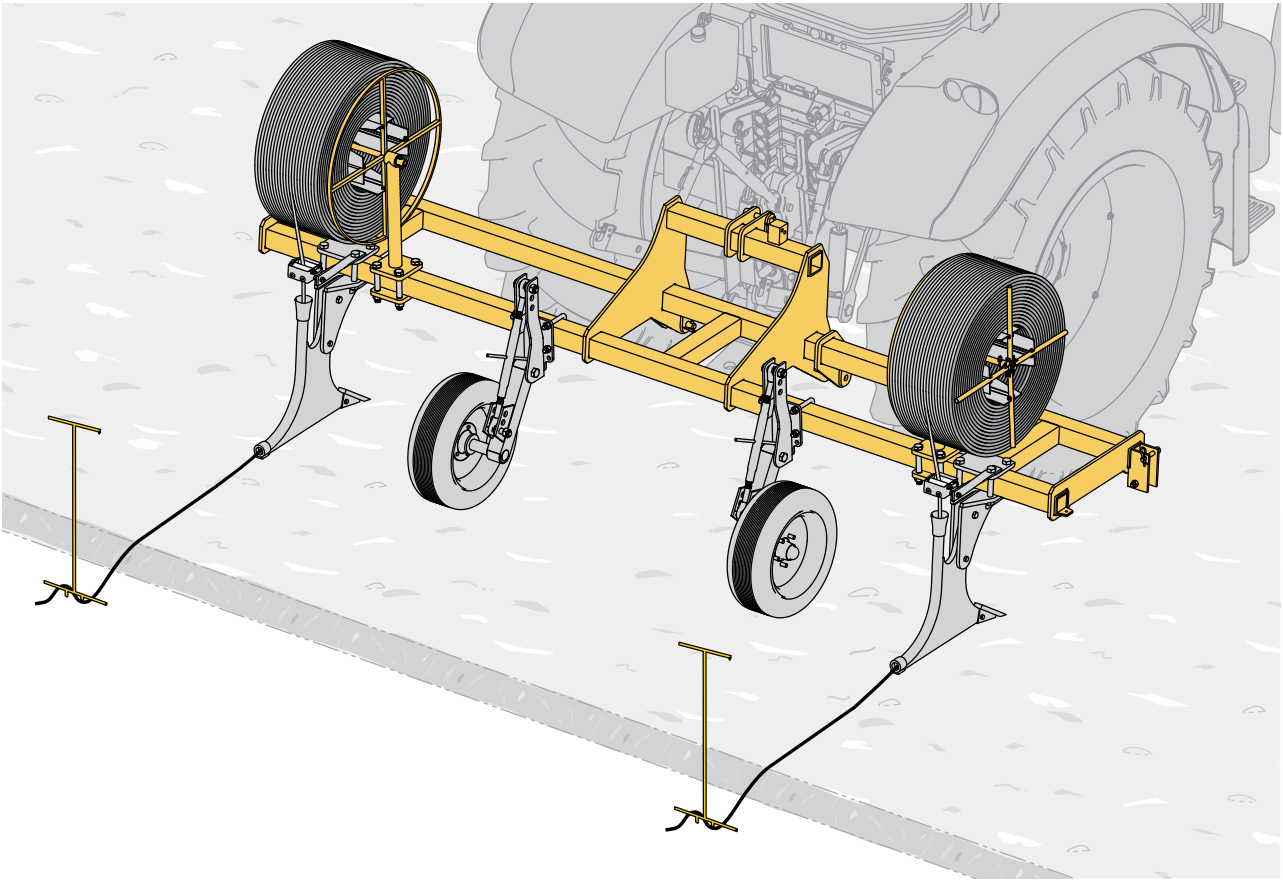
6 Pase la tubería de goteo a través de los rodillos y del tubo de enterrado.



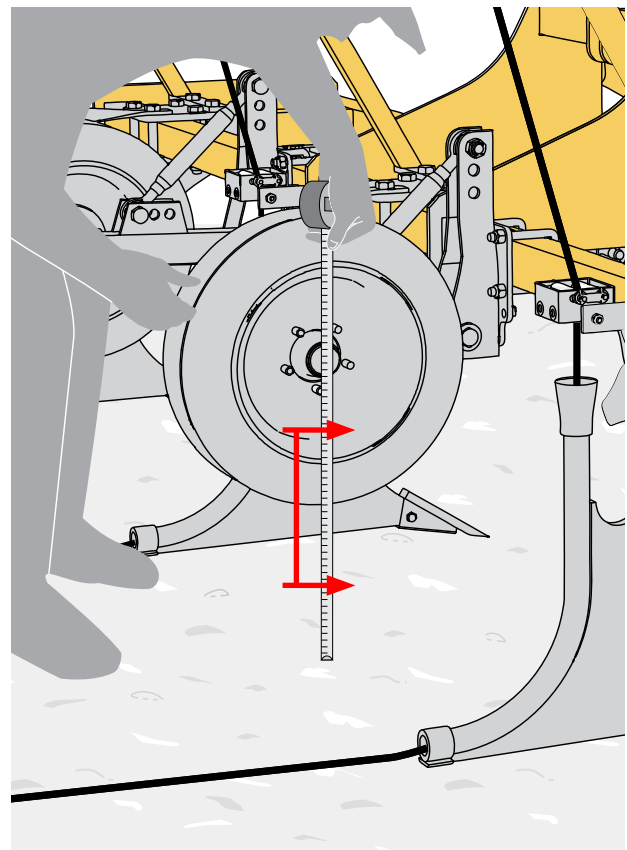
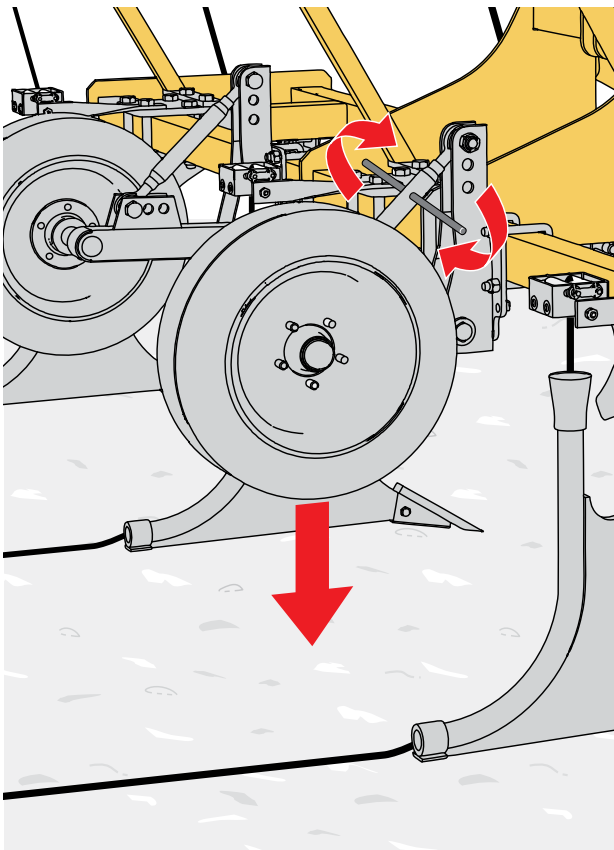
ATENCIÓN

Asegúrese de instalar la caja de rodillos justo sobre la apertura superior del tubo de tendido.

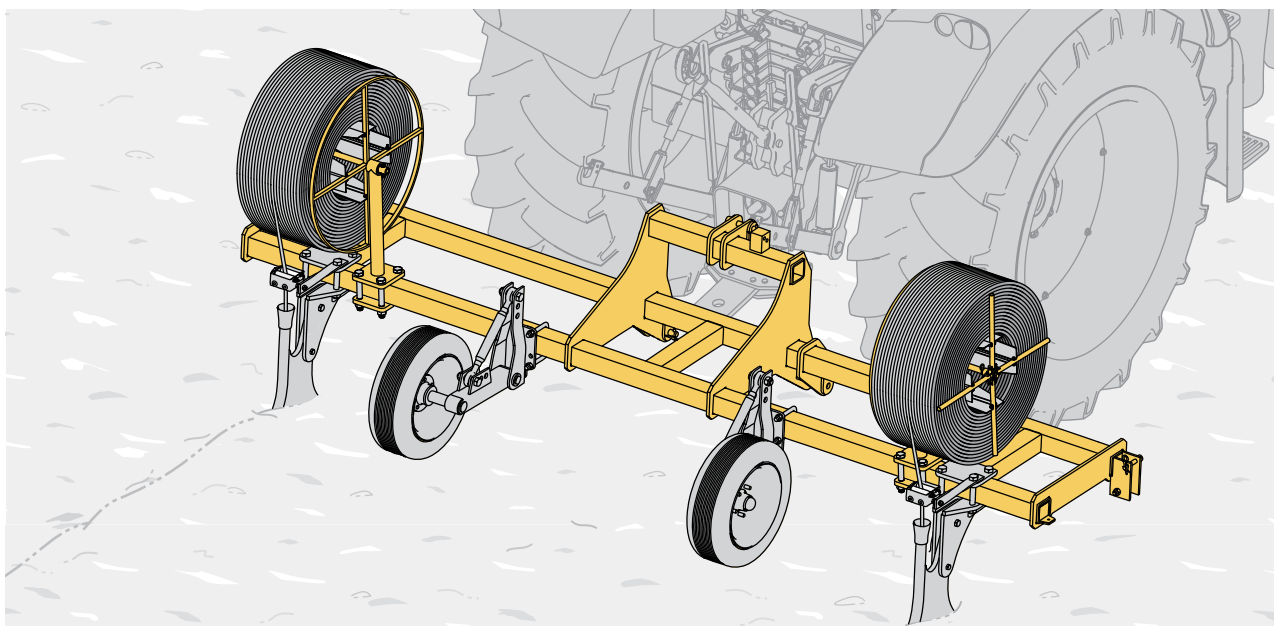
- 7** Sitúe el tractor en la cabecera del campo de cultivo.
Asegure el extremo de cada tubería de goteo a la cabecera del campo de cultivo con una estaca de fijación (ver **TIP**, página 90).



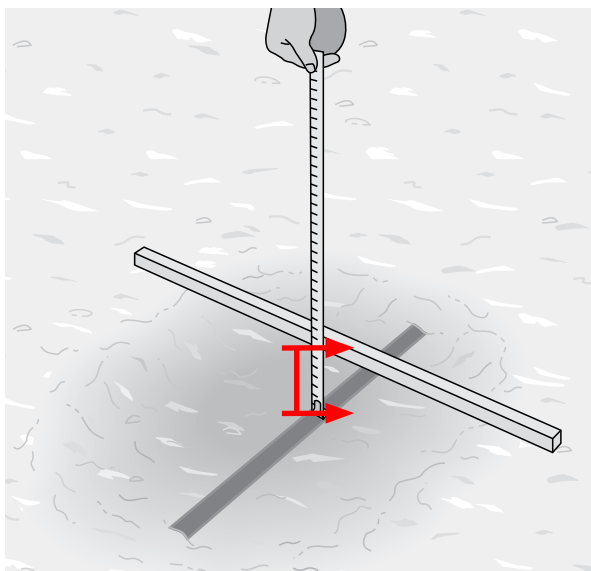
- 8** Ajuste la altura de las ruedas de profundidad.
Baje la máquina hasta que el vástago de enterrado toque el suelo.
Luego eleve la rueda hasta que la distancia desde suelo iguale a la profundidad de enterrado necesaria.



- 9 Conduzca al menos 30 o 40 m y detenga el tractor.



- 10 Compruebe que la profundidad de enterrado sea correcta y la cobertura del suelo adecuada.



 **PRECAUCIÓN**

Tenga cuidado de que las tuberías de goteo no queden dobladas ni retorcidas.

 **ATENCIÓN**

Se pueden añadir a la máquina, o utilizar por separado, diversos accesorios para la cobertura y compactación del suelo según sea necesario en función de la estructura de la tierra y las necesidades del cultivo.

 **NOTA**

Al comenzar un proyecto de enterrado, es altamente recomendable desenterrar una sección de unos 10 metros de largo, conectarla al suministro de agua, cerrar el otro extremo, abrir el agua y comprobar que no haya fugas.

De detectarse alguna fuga, indicaría que la tubería de goteo se ha dañado al pasar por el tubo de enterrado. En tal caso, compruebe el tubo de enterrado por si hubiera alguna protuberancia en el interior y repárela; luego repita la prueba.

 **NOTA**

La velocidad deberá corresponderse con las habilidades del conductor y los trabajadores. Cuanto más rápido se mueva el tractor, más grave será el efecto de un frenazo repentino en caso de que un problema inesperado requiera detener el proceso de enterrado. Si el tractor se mueve demasiado deprisa, se liberará un tramo de tubería no deseado que habrá que bobinar manualmente antes de reanudar la tarea.

Netafim™ recomienda no sobrepasar los 5-7 km/h.

Cuando se termine un rollo de tubería de goteo:

- 1 Sustituya el rollo vacío por uno nueva.



TIP

Sustituya los tres rollos de tubería de goteo al mismo tiempo.

Para ahorrar tiempo y evitar tener que parar el tractor a cada rato durante la instalación de tuberías de goteo con una máquina de 3 unidades, recomendamos parar cuando se termine la primera de las tres bobinas, Corte las tuberías sobrantes de los dos otros rollos.



NOTA

Asegúrese de que el rollo esté montado en la dirección correcta para que la tubería de goteo salga por encima de la parte superior de la caja de rodillos.

- 2 Conecte la nueva tubería de goteo a la anterior usando un conector de lengüeta para tuberías apropiado y siga con el tendido

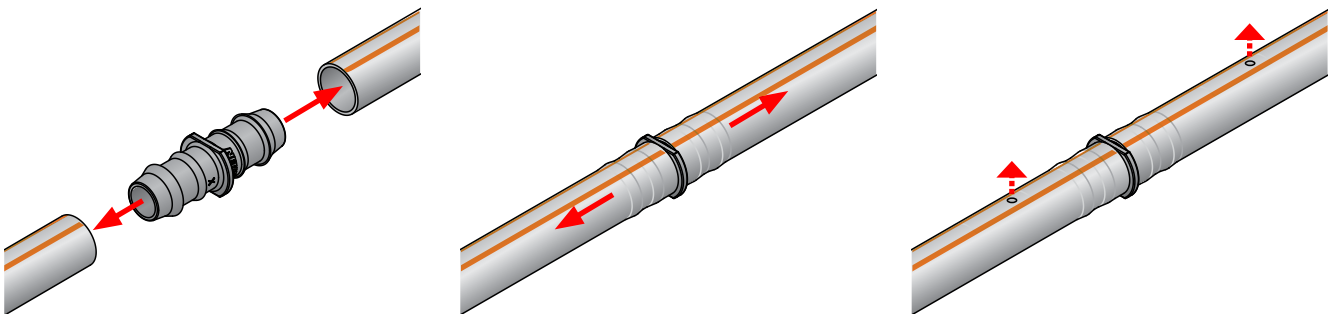
a. Introduzca el conector de lengüeta hasta el fondo.

b. Pruebe a tirar de las tuberías de goteo para comprobar que están bien conectadas.



PRECAUCIÓN

Asegúrese de que los goteros de la nueva tubería queden orientados en la misma dirección que los de la anterior.



NOTA

Las tuberías de goteo de Netafim™ se caracterizan por dos franjas naranjas longitudinales. Estas rayas pueden ayudar al instalador a comprobar que está tendiendo la tubería con los goteros hacia arriba.

→ Instalación de los portarrollos en la dirección de la marcha

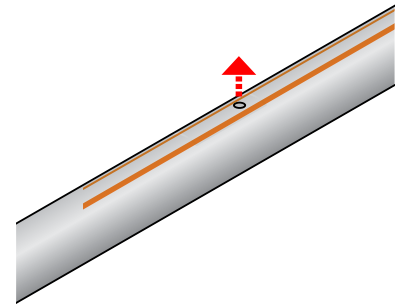


PRECAUCIÓN

Es altamente recomendable enterrar la tubería de goteo con los goteros hacia arriba*

Para ello es esencial instalar los portarrollos en la dirección de la marcha.

También es posible (no recomendado) instalar el portarrollos en perpendicular a la dirección de la marcha, aunque solo en caso de que las condiciones del campo y de la maquinaria asociada así lo requieran, ya que hará que la tubería se retuerza y los goteros miren en otras direcciones.



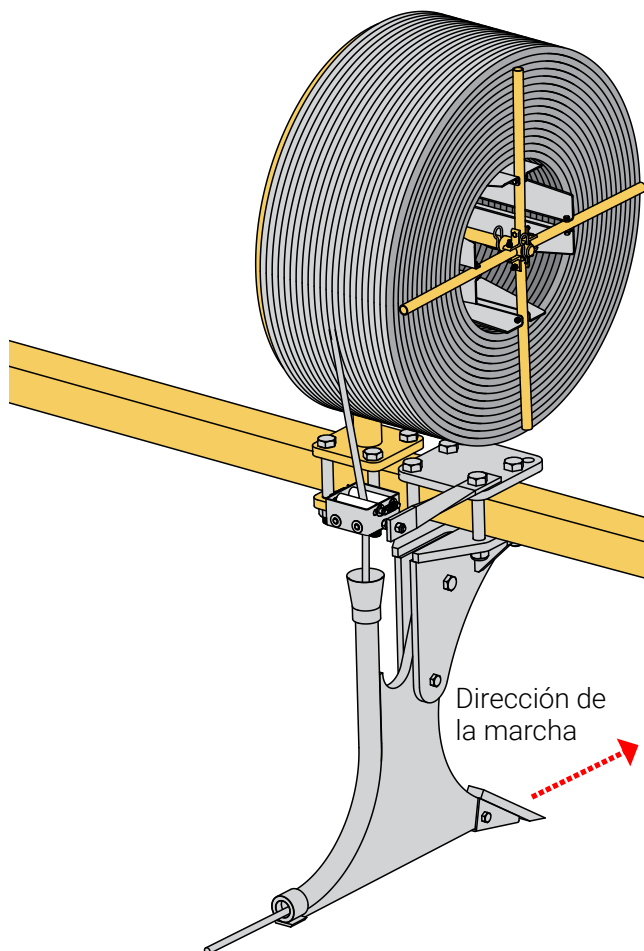
NOTA

Las tuberías de goteo de Netafim™ se caracterizan por dos franjas naranjas longitudinales.

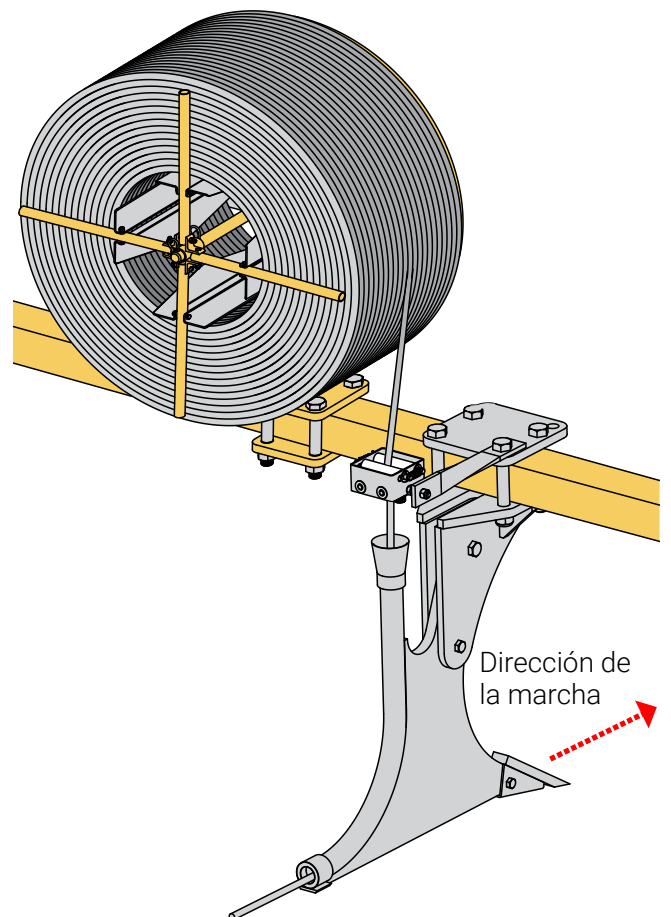
Estas rayas pueden ayudar al instalador a comprobar que está tendiendo la tubería con los goteros hacia arriba.

* Aunque se recomienda insertar la tubería con los goteros hacia arriba, debido a la dificultad de mantenerlos así a lo largo de todo el carrete, también es aceptable que algunos miren en otras direcciones debido a las torceduras de la tubería.

Portarrollos instalado en la dirección de la marcha



Portarrollos instalado perpendicular a la dirección de la marcha



Enterrado mecanizado de tuberías de goteo de pared gruesa pretendidas

En cultivos de frutales y viñedos es costumbre tender las tuberías de goteo de pared gruesa sobre el suelo para las 2 primeras temporadas de cultivos, para proporcionar un riego adecuado durante la primera etapa de crecimiento y los primeros años tras la plantación, y, solo después, enterrarlas.

Este capítulo describe el proceso de enterrado de las tuberías de goteo de pared gruesa pretendidas en el suelo.

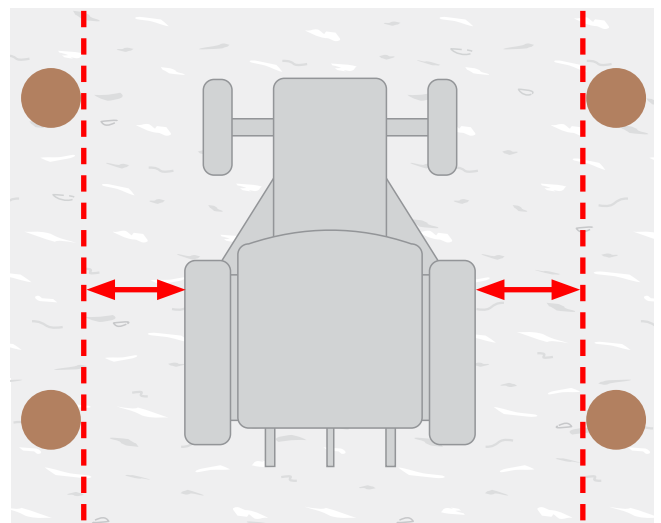
En los campos de frutales, se programa el enterrado de 1, 2 o más tuberías de goteo a cada lado de los árboles en la etapa de máximo desarrollo radicular de acuerdo con el volumen de raíces esperado. La distancia entre la línea de árboles y la tubería de goteo más cercana se define en esta etapa.

ATENCIÓN

Asegúrese de que el tractor tenga el ancho adecuado para pasar entre 2 filas de árboles o vides dejando un margen adecuado a ambos lados.

Cuando tienda inicialmente las tuberías de goteo sobre el suelo, tenga en cuenta los requisitos del posterior enterrado:

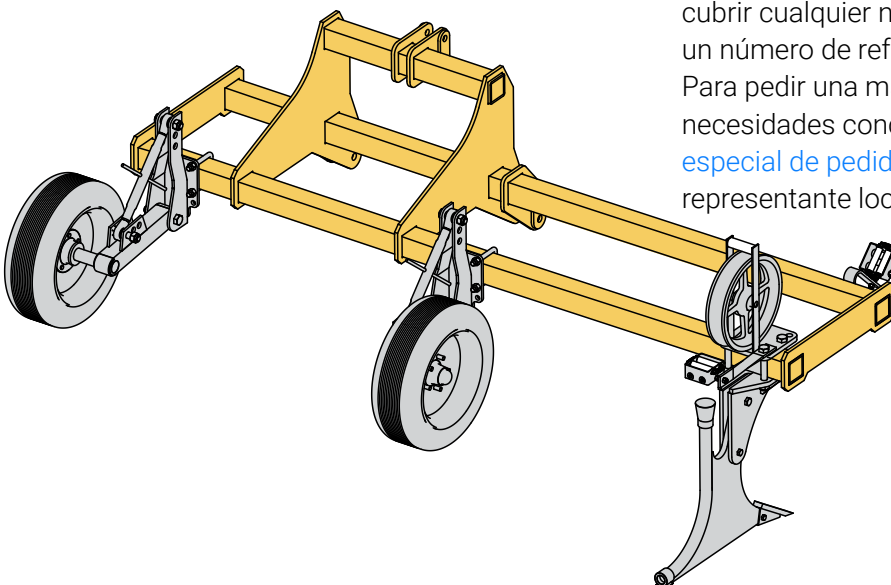
Deje un tramo extra de 2 m al principio y al final de cada tubería de goteo para que, a la hora de enterrarlas, el vástago pueda penetrar gradualmente en el suelo al comienzo de la tubería y subir, también gradualmente, al final.



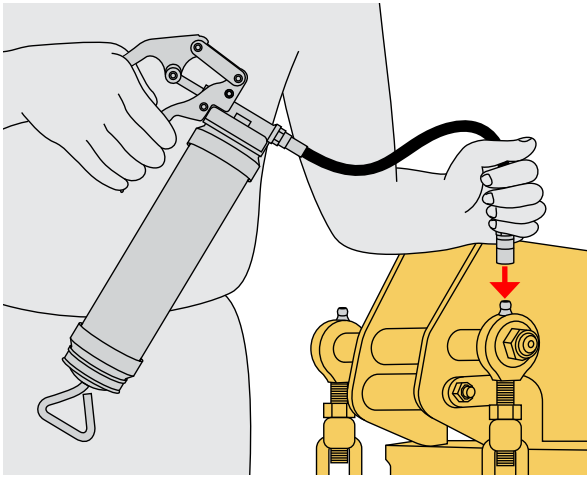
→ Máquina para el enterrado de tuberías de goteo de pared gruesa pretendidas

La máquina está disponible en muchas configuraciones y con distintos accesorios para cubrir cualquier necesidad. Cada configuración tiene un número de referencia propio.

Para pedir una máquina que se adecúe a sus necesidades concretas, cumplimente el [Formulario especial de pedido](#) de la página 92 y envíeselo al representante local de Netafim™.



¡Realizar engrase!



ATENCIÓN

Todas las máquinas y dispositivos para el tendido y el enterrado de tuberías de goteo requieren lubricación antes de cada uso. Con una pistola de lubricación portátil, aplique grasa a todas las boquillas de engrase de la máquina.

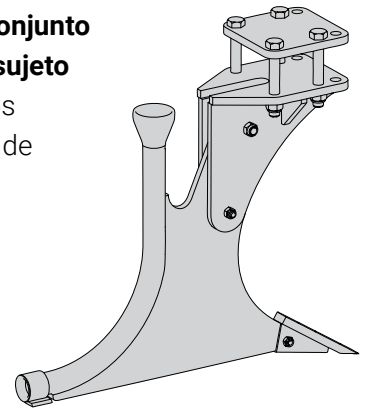
NOTA

- ✓ Un tubo sucio o parcialmente obstruido puede dañar la tubería de goteo durante el enterrado.
- ✓ Para limpiar el interior del tubo de enterrado, enjuáguelo introduciendo agua a presión desde arriba.
- ✓ Asegúrese de que no haya bordes afilados ni irregularidades en la superficie interna del vástago, en el cono de entrada o en la salida de la tubería de goteo.

Asegúrese de que el conjunto del vástago esté bien sujeto

Apriete todos los pernos y tuercas cada jornada de trabajo.

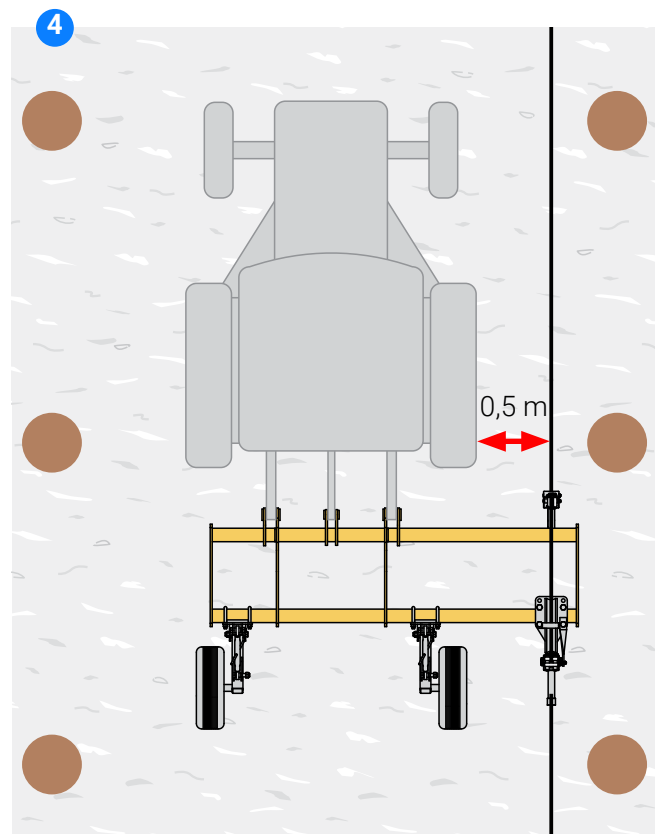
Asegúrese de que el interior del tubo de inserción esté limpio



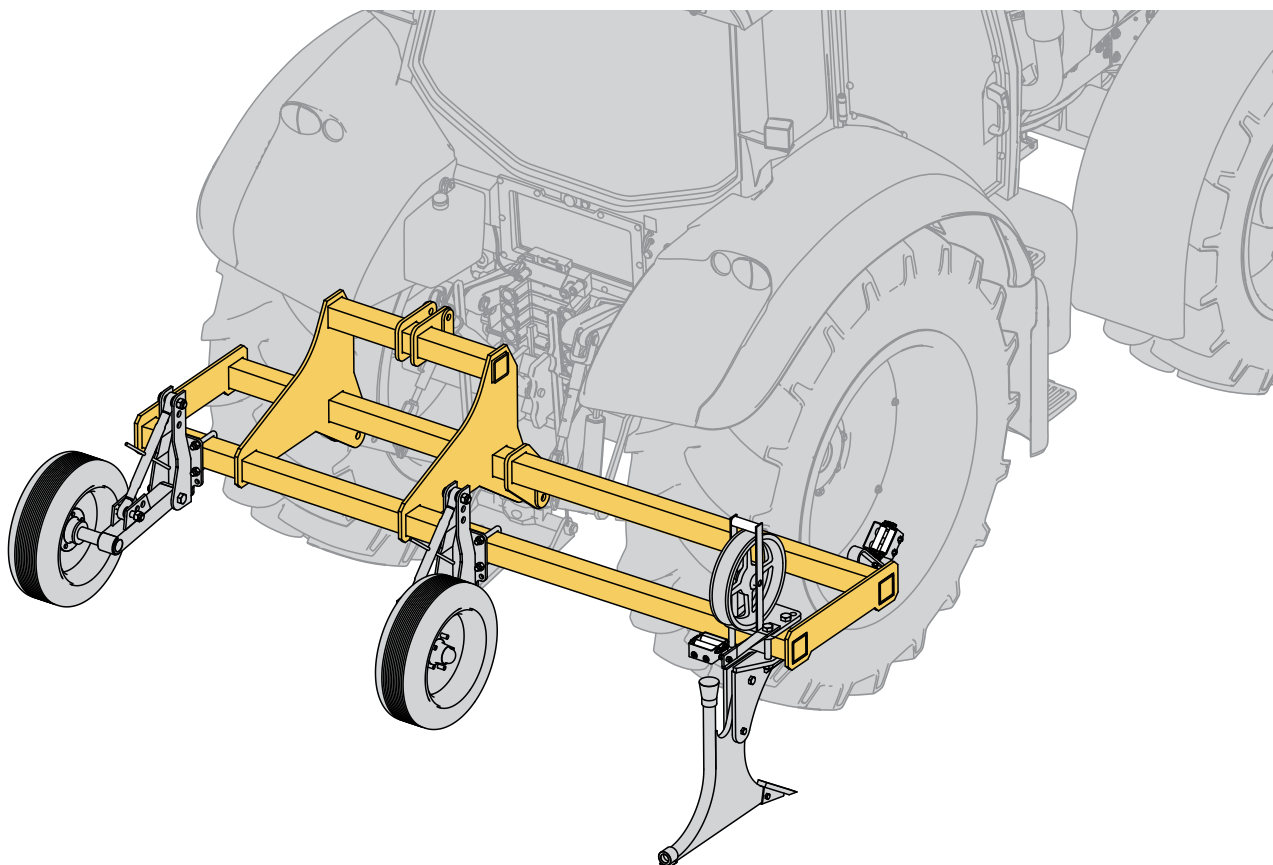
→ Proceso de enterrado mecanizado

Antes de comenzar el enterrado:

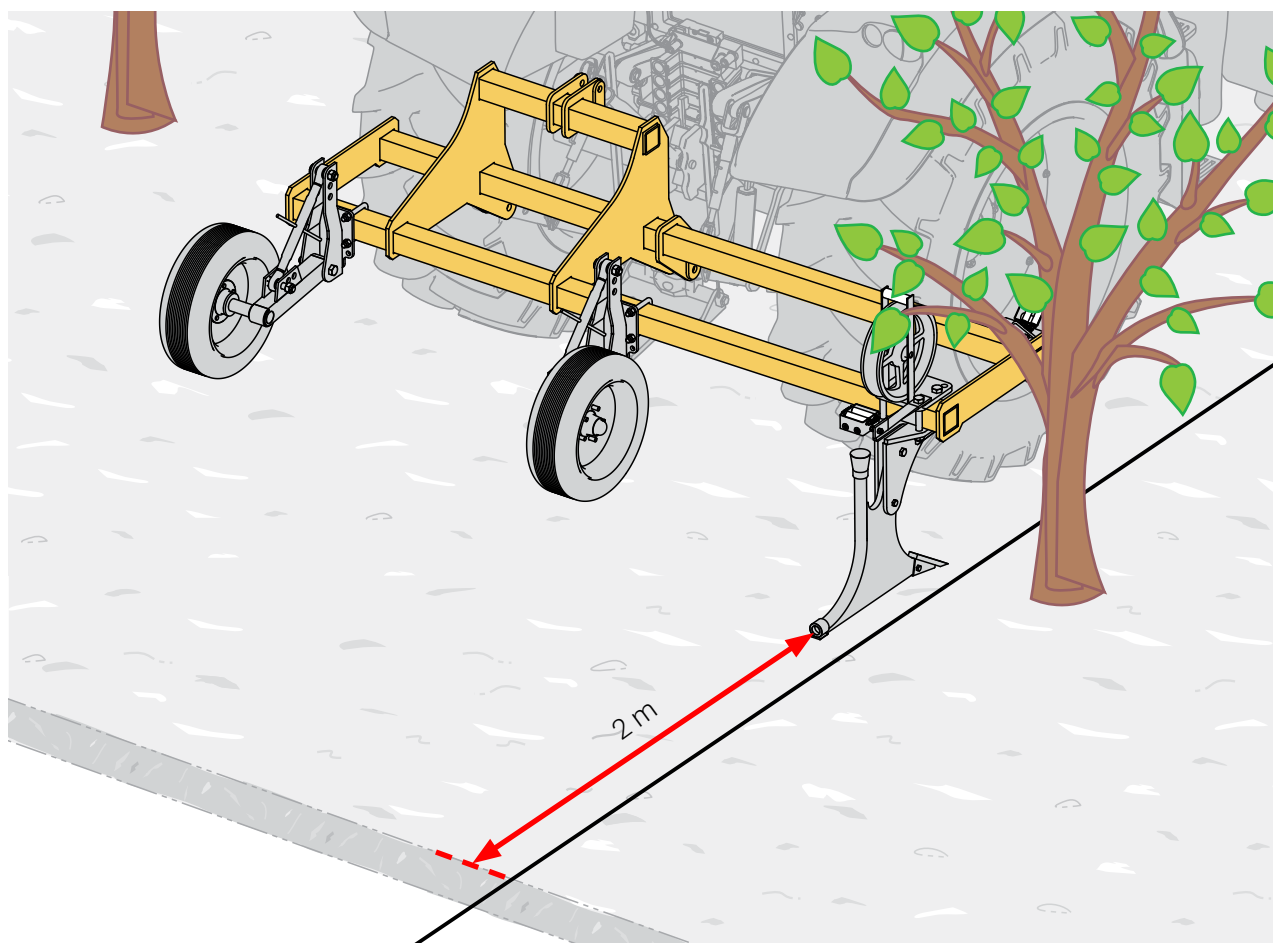
- 1 Asegúrese de que la tubería de goteo tendida esté suelta y se pueda levantar sin problema del suelo.
- 2 Desconecte las tuberías de goteo de la línea de distribución y retire el extremo de la tubería y los demás accesorios.
- 3 Entierre solo una tubería cada vez.
- 4 El vástago de enterrado debe instalarse a una distancia lateral de 0,5 m de la rueda trasera derecha del tractor para que el conductor pueda ver como se entierra por el retrovisor.
- 5 La velocidad de desplazamiento no debe exceder los 5 km/h y adecuarse a la habilidad del conductor y la capacidad del tractor para soportar la fuerza de arrastre.



- 1 Acople la máquina a un tractor.



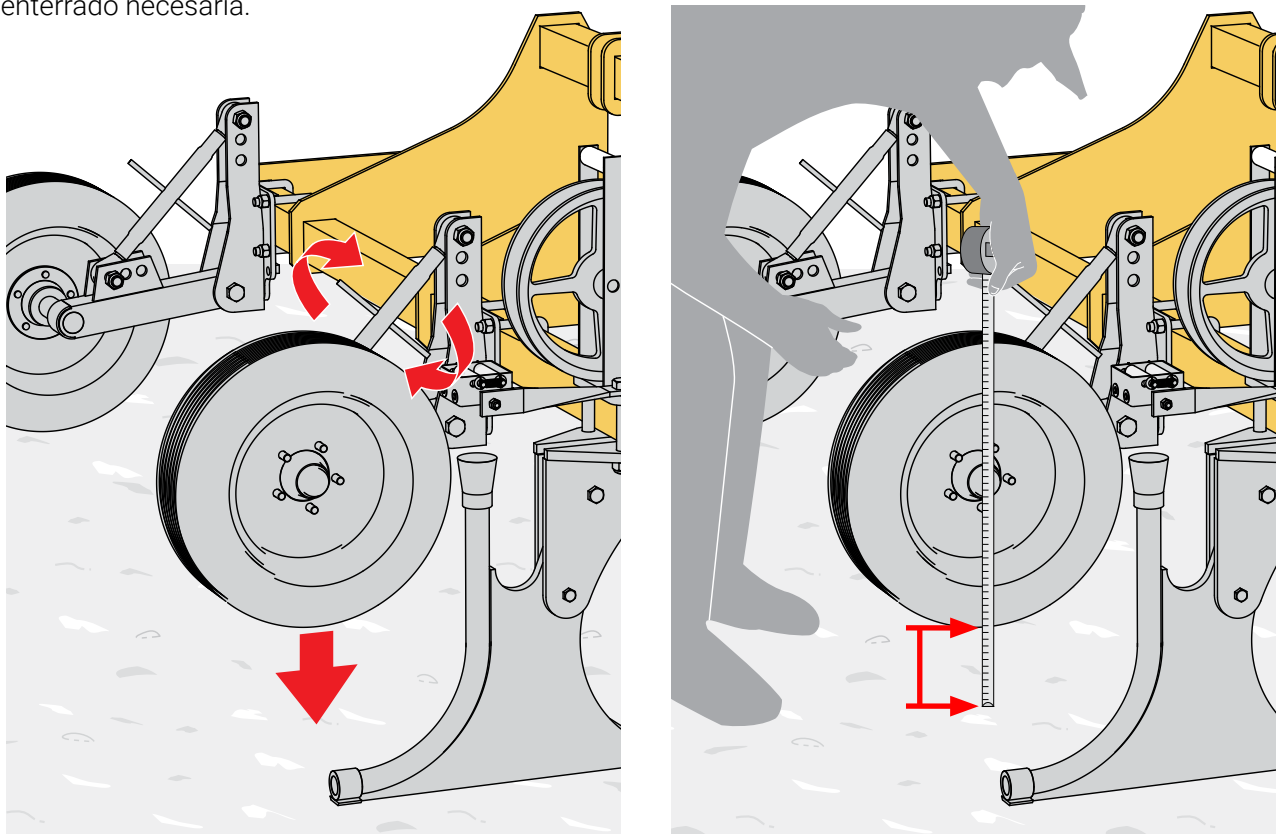
- 2 Lleve el tractor al inicio de la tubería de goteo y avance 2 m.



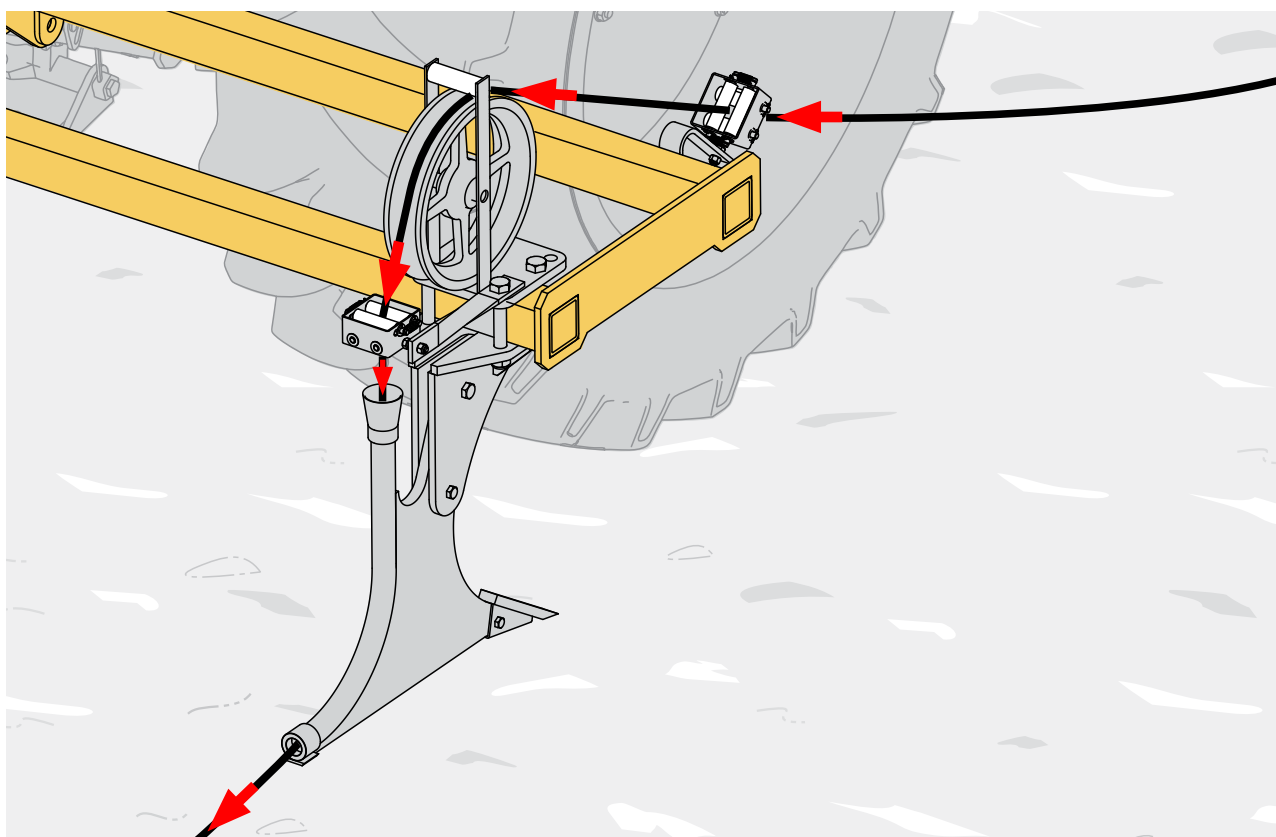
3 Ajuste la altura de las ruedas de profundidad.

Baje la máquina hasta que el vástago de enterrado toque el suelo.

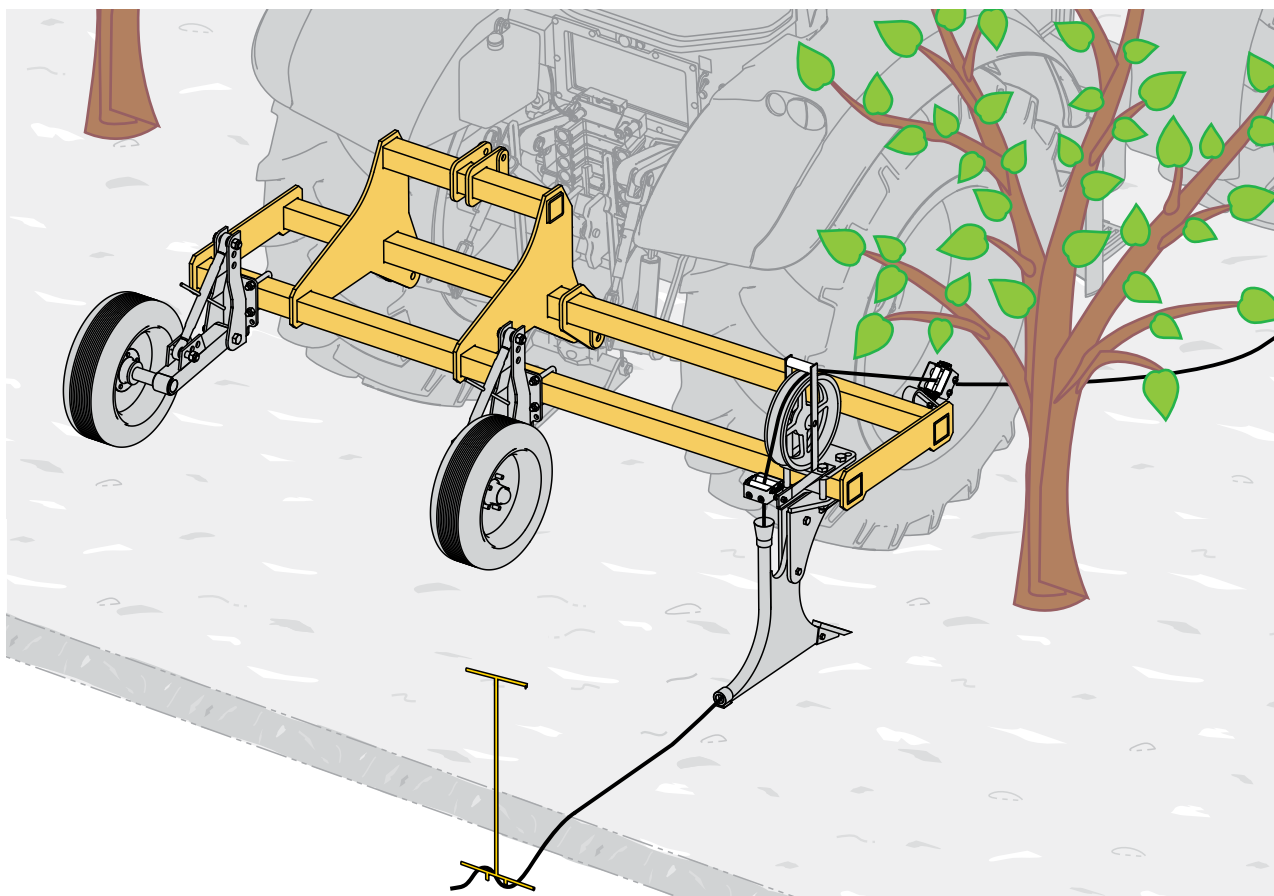
Luego eleve las ruedas de profundidad hasta que la distancia desde suelo iguale a la profundidad de enterrado necesaria.



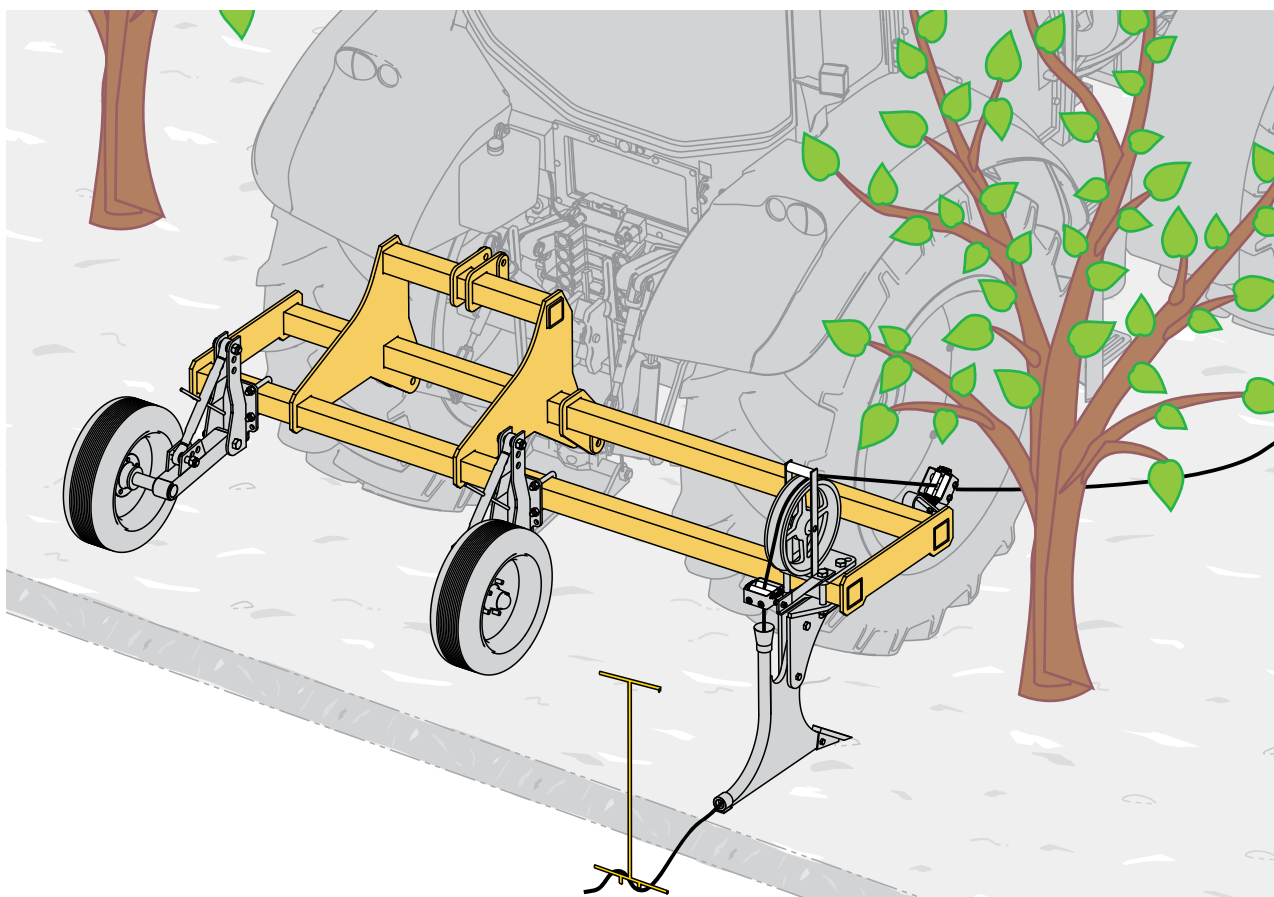
4 Pase la tubería de goteo a través de la caja de rodillos delantera, sobre la rueda de transmisión, a través de la caja de rodillos trasera y a través del tubo de enterrado.



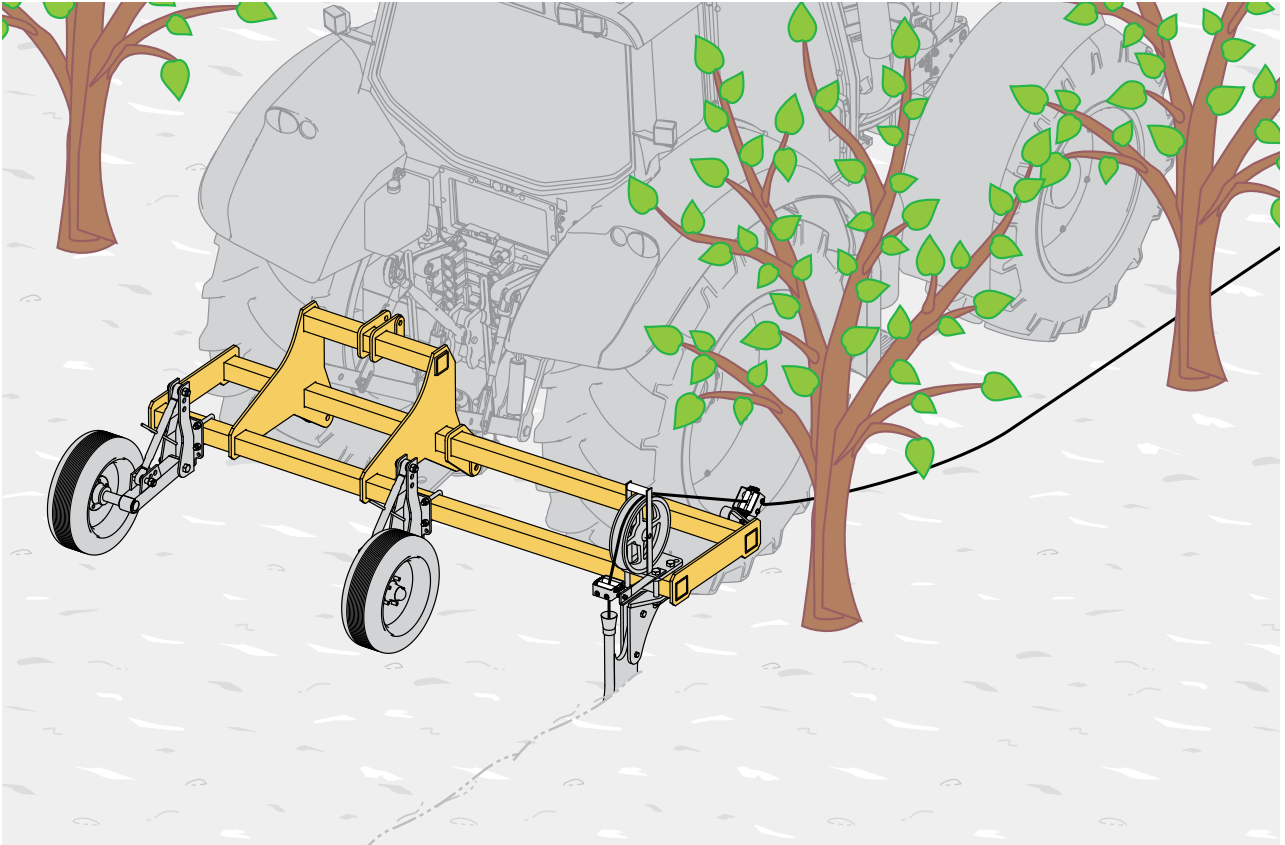
- 5 Asegure el extremo de la tubería de goteo al suelo con una estaca de fijación (ver [TIP](#), página 90).



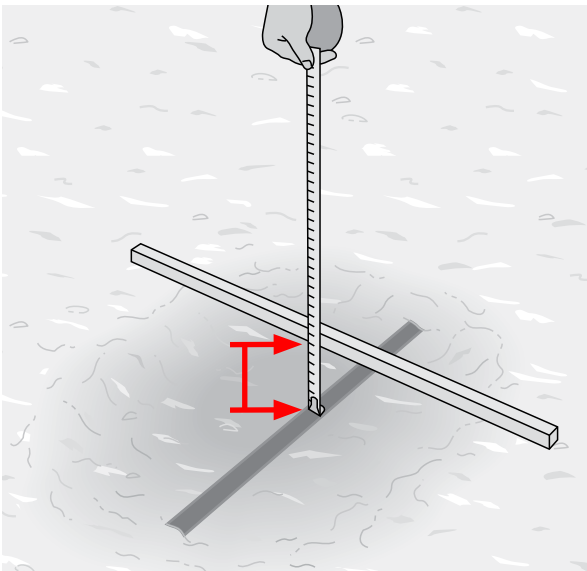
- 6 Eche el tractor lentamente hacia atrás hasta que la salida del tubo de enterrado quede cerca de la estaca de fijación.



- 7** Empezar a moverse lentamente hacia adelante mientras baja gradualmente la máquina hasta que las ruedas de profundidad toquen el suelo.



- 8** Recorra unos 10 m y detenga el tractor.
- 9** Compruebe que la profundidad de enterrado sea correcta y la cobertura del suelo adecuada.

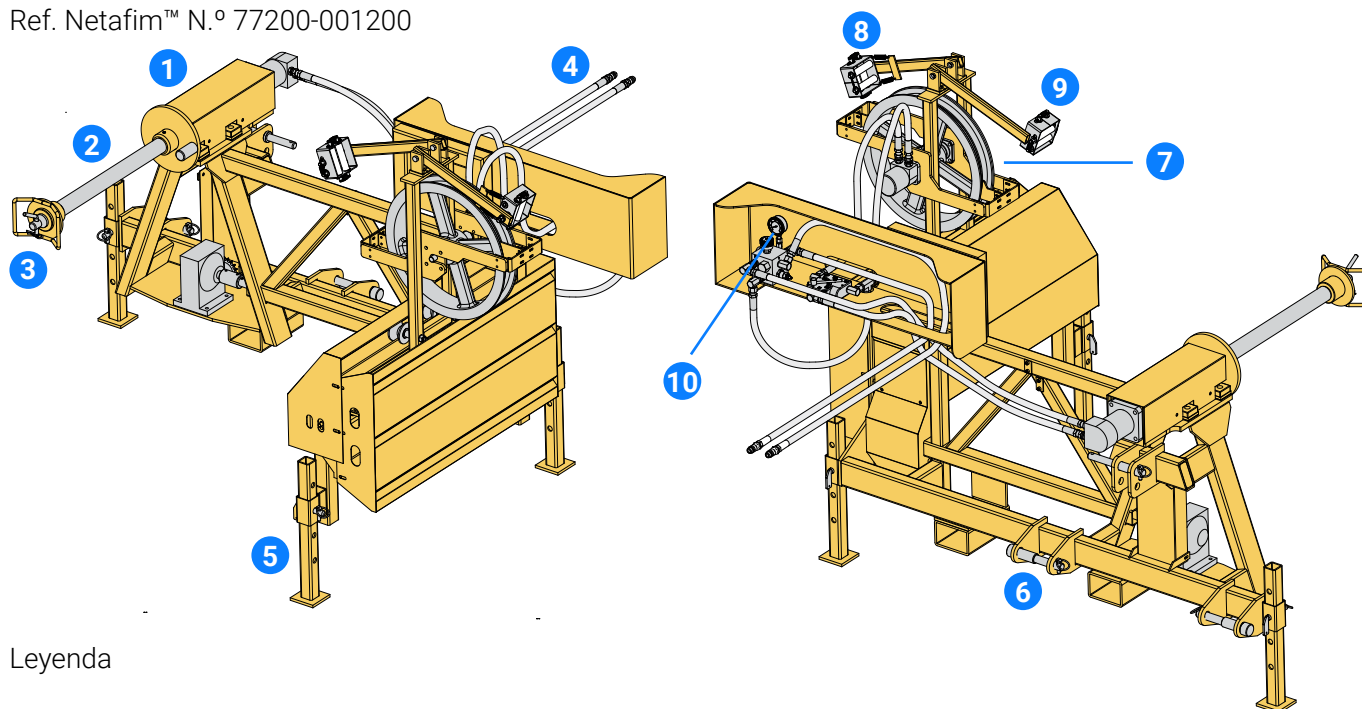


- 10** Reanude la conducción.
- 11** A 2 m del final de la tubería de goteo, disminuya la velocidad y comience a elevar el vástago hasta el nivel del suelo para que el final de la tubería quede expuesto.
- 12** Después de enterrar todas las tuberías de goteo, reconéctelas a la línea de distribución y vuelva a poner el cierre de final de línea y los demás accesorios en su lugar.

Bobinado mecanizado de tuberías de goteo de pared gruesa

Máquina de bobinado de tuberías de goteo de pared gruesa en carretes metálicos grandes

Ref. Netafim™ N.º 77200-001200

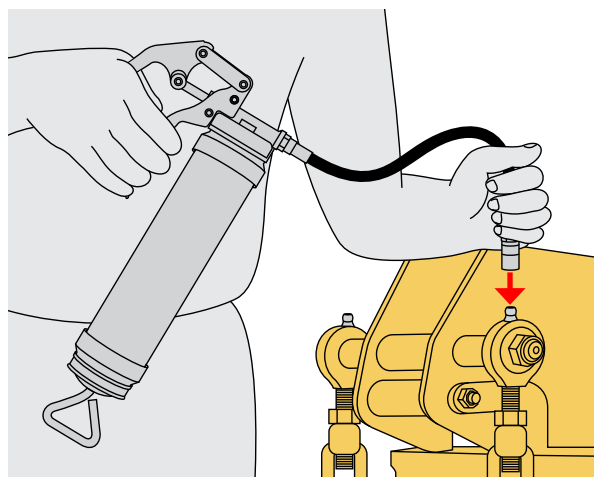


Leyenda

1. Mecanismo de control del carrete
2. Eje del portabobinas
3. Elemento de sujeción del carrete
4. Tuberías hidráulicas - a la terminal hidráulica del tractor
5. Patas
6. 3 ganchos para la conexión al tractor
7. Polea de tensión de la tubería de goteo
8. Caja de rodillos de alimentación la de tubería 1
9. Caja de rodillos de alimentación la de tubería 2
10. Control hidráulico de la velocidad de bobinado

La máquina también se puede usar para tender una única tubería de goteo cuando la parcela sea relativamente pequeña o sea necesario completar el tendido de una tubería puntual (no se menciona en este manual).

¡Realizar engrase!

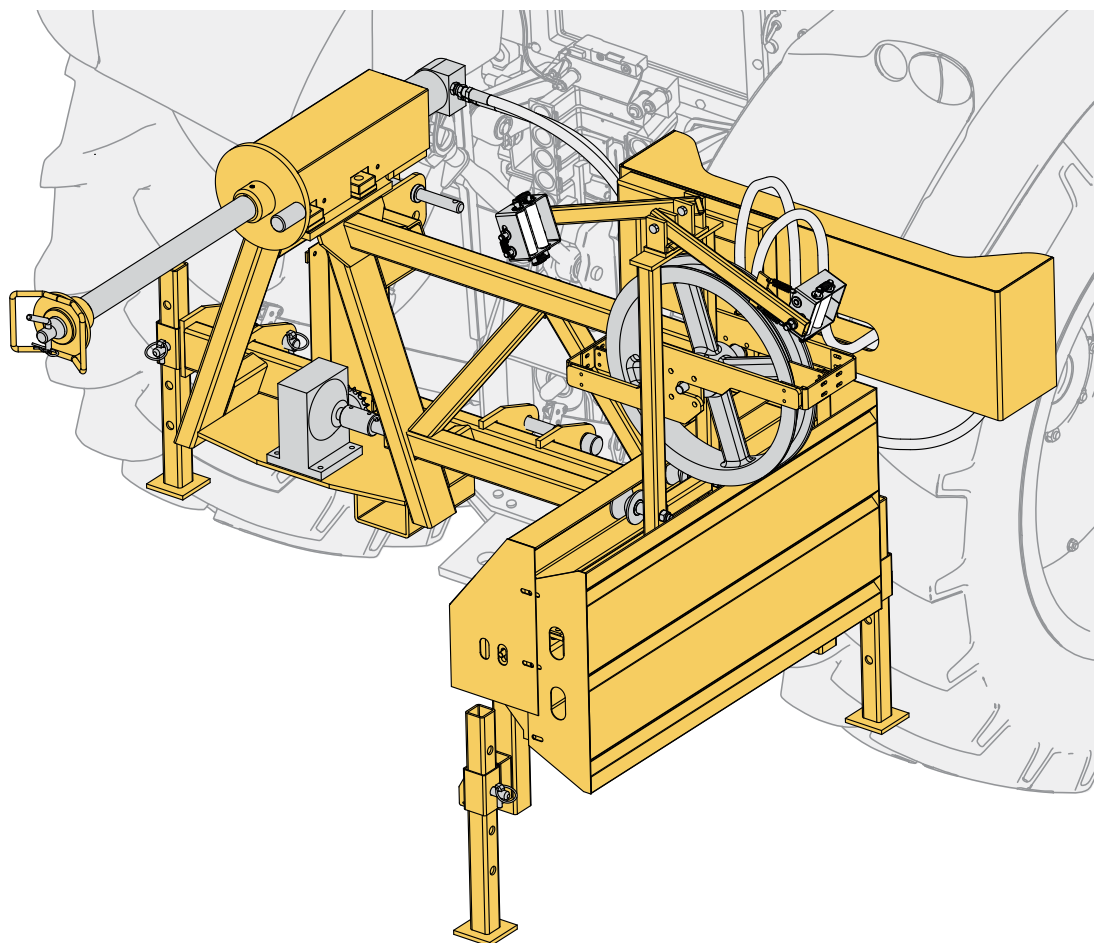


⚠ ATENCIÓN

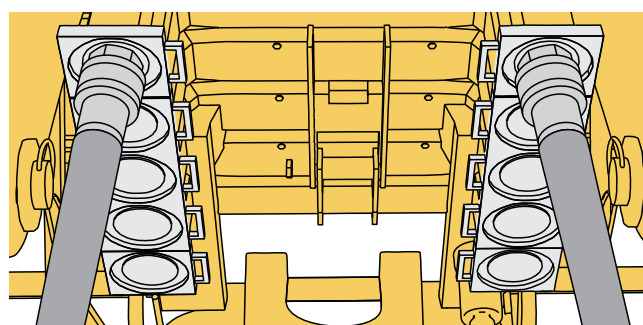
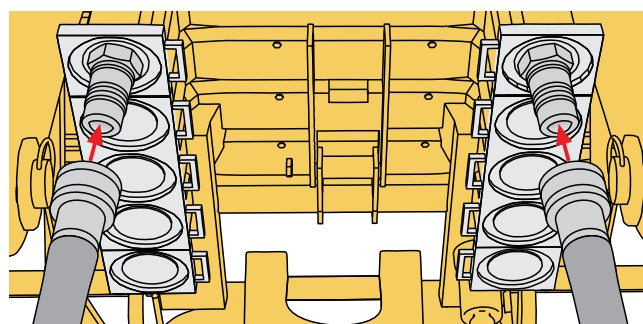
Todas las máquinas y dispositivos para el tendido, enterrado y bobinado de tuberías de goteo requieren lubricación antes de cada uso. Con una pistola de lubricación portátil, aplique grasa a todas las boquillas de engrase de la máquina/dispositivo.

Bobinado mecanizado de tuberías de goteo de pared gruesa

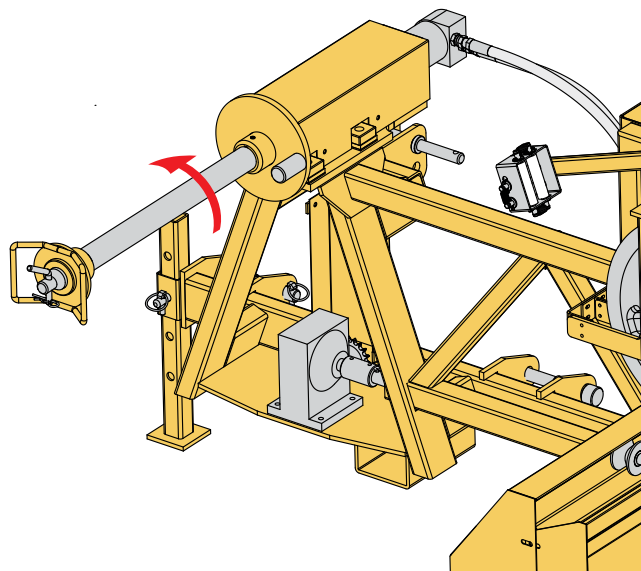
- 1 Conecte la máquina bobinadora a un tractor, en perpendicular a este, mediante los 3 ganchos del lado largo de la máquina.



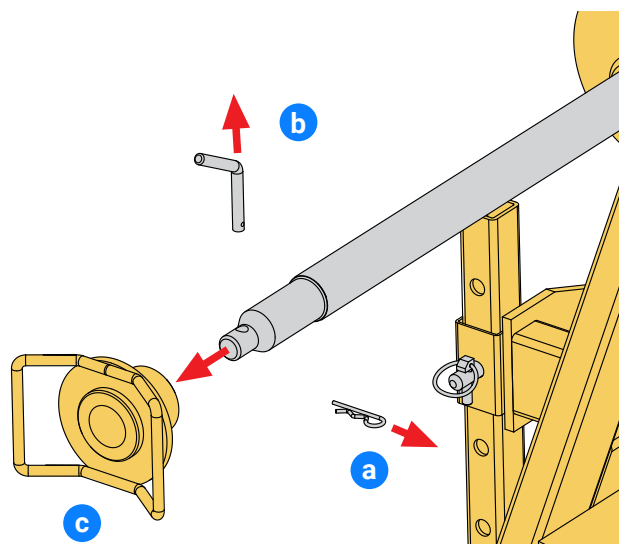
- 2 Conecte las tuberías hidráulicas de la máquina al terminal hidráulico del tractor.



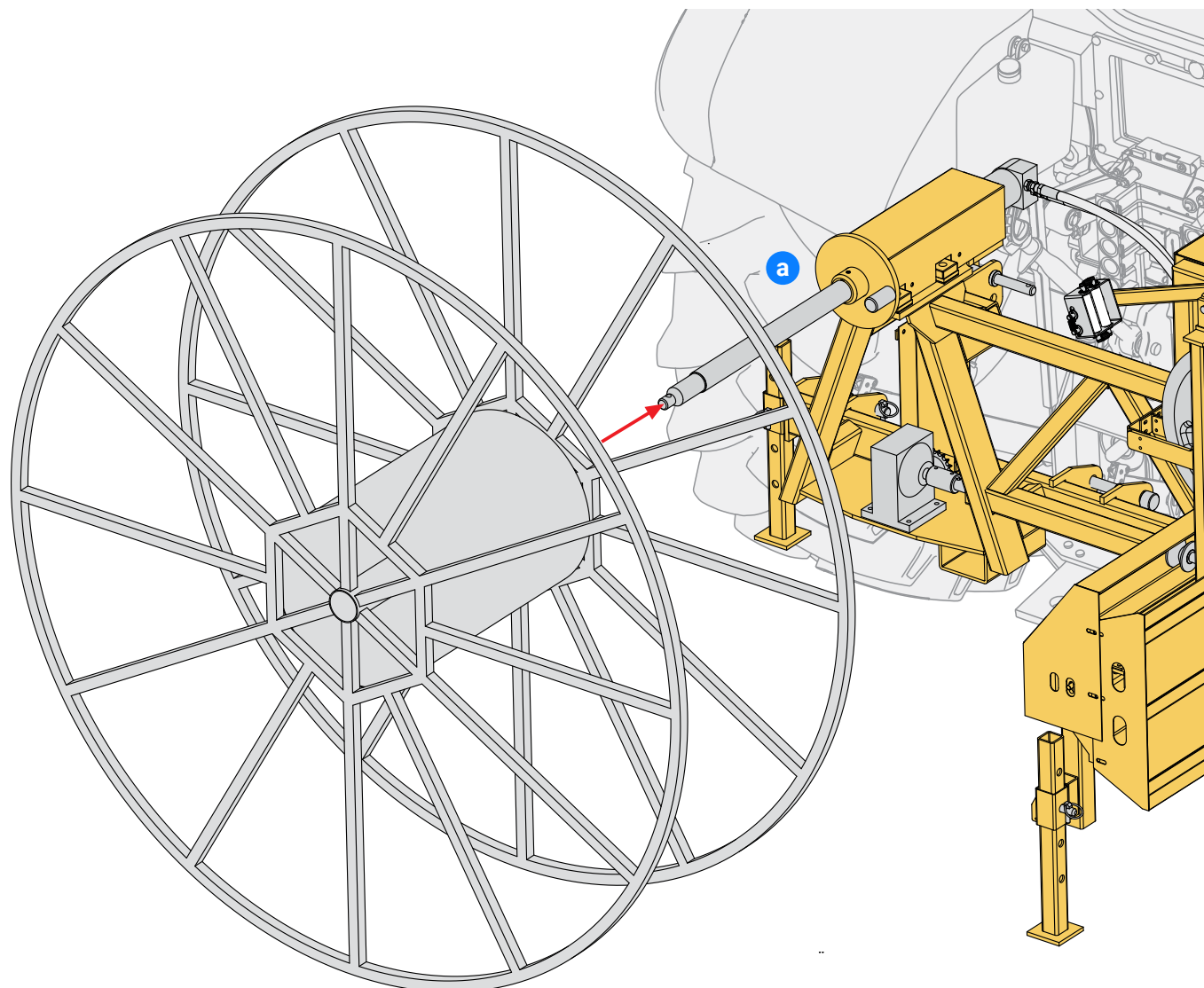
- 3** Encienda la máquina y compruebe el sentido de rotación del eje portabobinas.
El eje ha de girar en sentido contrario a las agujas del reloj. En caso contrario, invierta la conexión hidráulica al tractor.



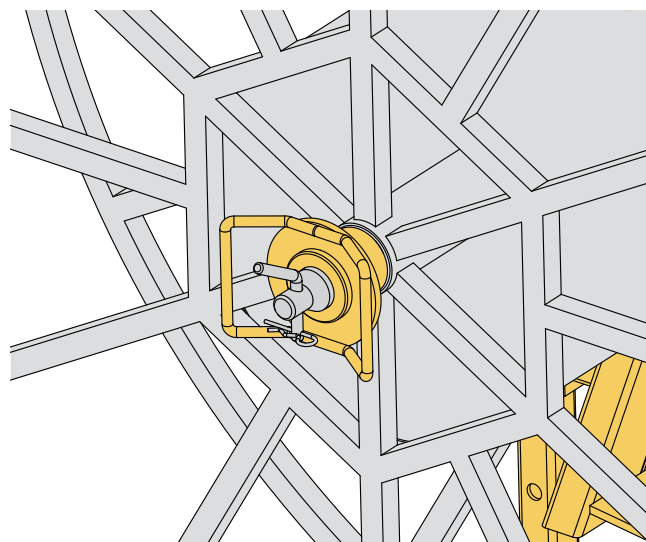
- 4** Retire la horquilla de seguridad [a] y el pasador de enganche [b] y saque el elemento de sujeción del carrete [c] del eje.



- 5** Ponga el carrete en el eje del portabobinas:
- a.** Mueva el carrete con el buje mirando hacia el eje de la máquina.
 - b.** Baje/eleve la máquina (con la palanca hidráulica correspondiente del tractor) hasta que el eje del portabobinas quede nivelado con el buje del carrete.
 - c.** Inserte el carrete hasta el fondo y asegúrese de que la punta [a] del soporte del eje de la máquina penetre entre dos radios del carrete.



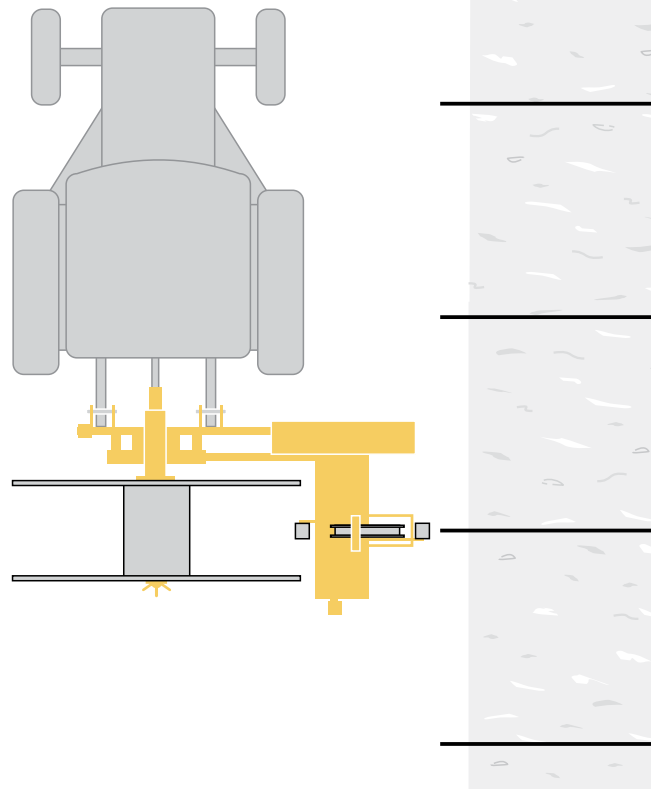
- 6** Vuelva a poner el elemento de sujeción del carrete y fíjelo con el pasador de enganche y la horquilla de seguridad.



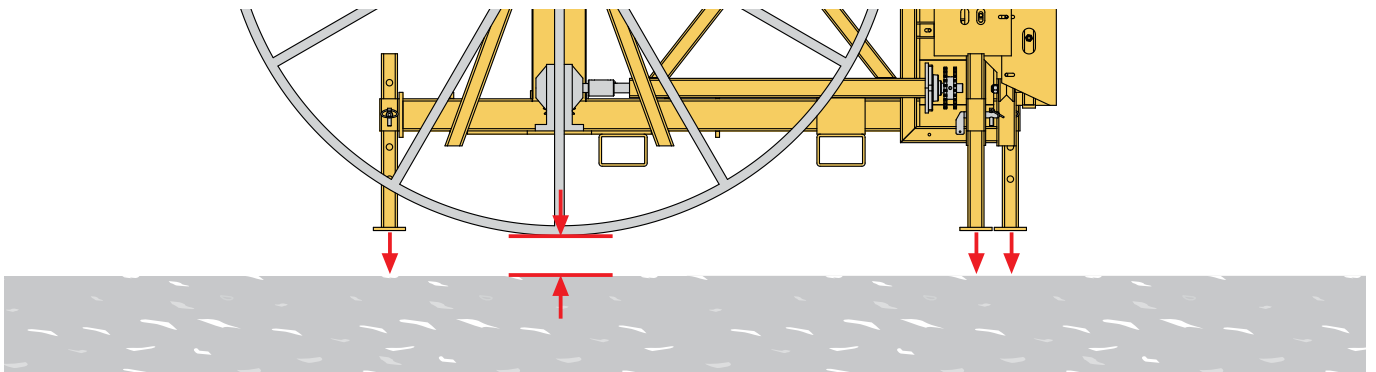
ATENCIÓN

Hay que desenredar bien las tuberías de goteo con antelación.

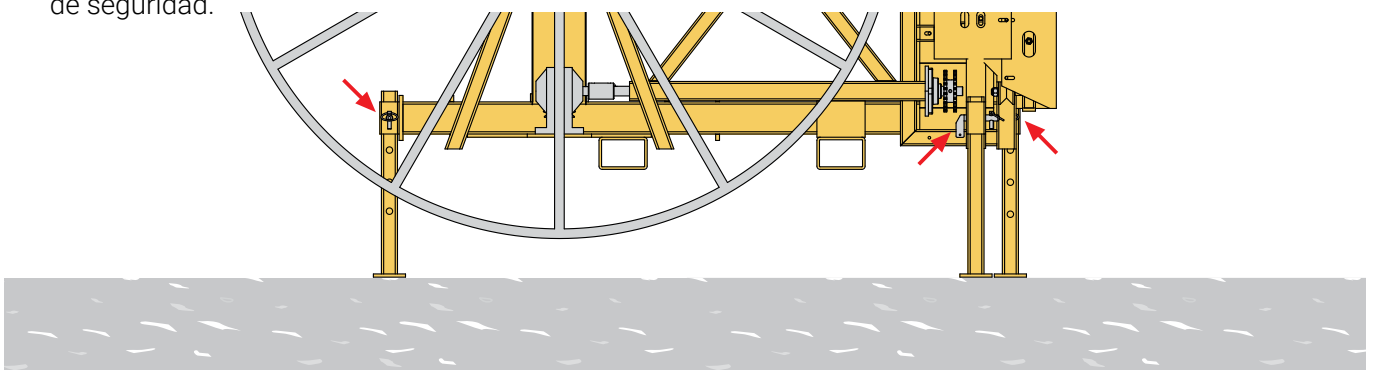
- 7 Coloque el tractor en el extremo de una tubería de goteo, perpendicular a la cama (el lado derecho del tractor alineado con el extremo de la cama) y la máquina de bobinado con el mecanismo de alimentación de tubería mirando hacia el final de la línea.



- 8 Baje la máquina hasta que la parte inferior del carrete esté a 5 cm del suelo.

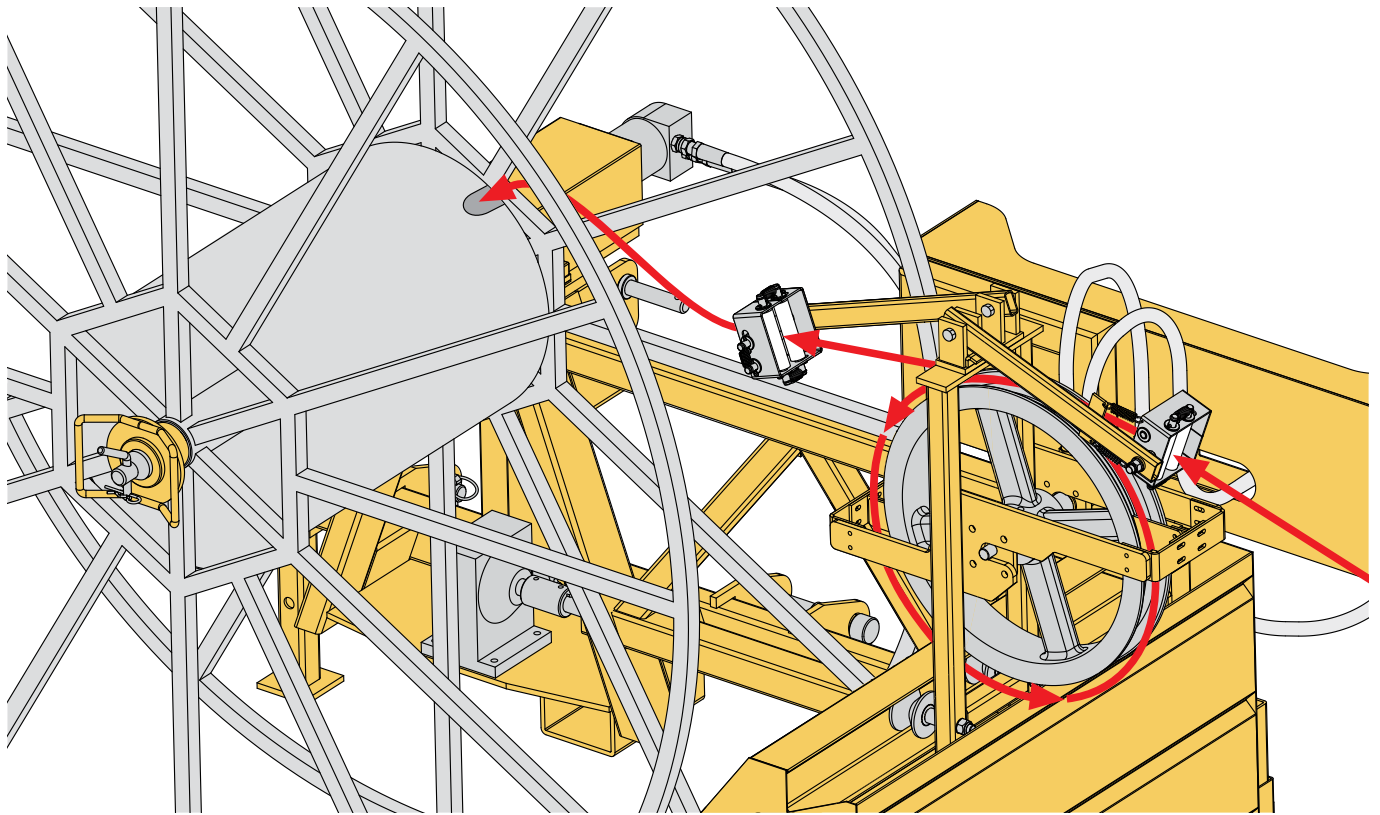


- 9 Baje las patas de la máquina hasta el suelo y bloquéelas con el pasador de enganche y la horquilla de seguridad.



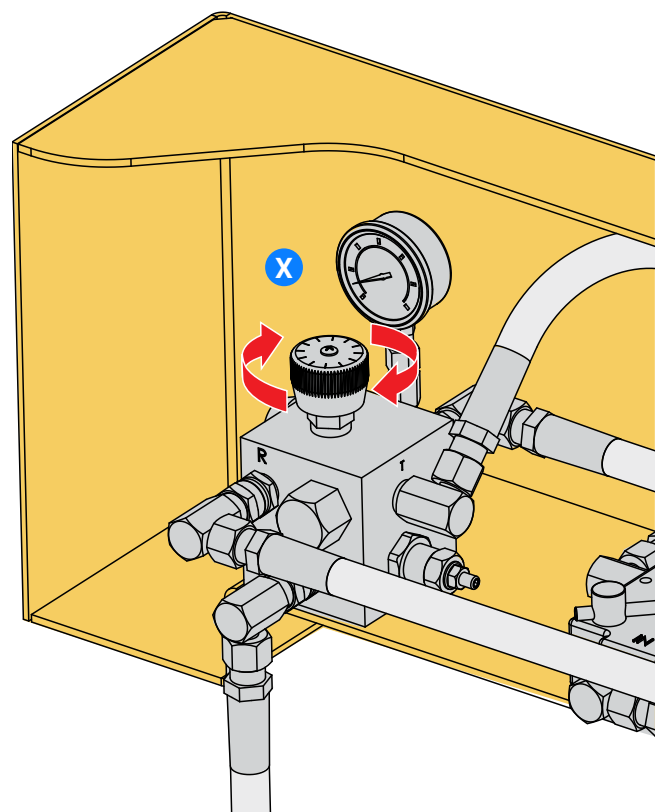
10 Pase la tubería de goteo a través de la máquina de bobinado:

- a. A través de la 1ª caja de rodillos.
- b. Alrededor de la polea tensora.
- c. A través de la 2ª caja de rodillos.
- d. Inserte el extremo de la tubería de goteo en el orificio de enganche que hay el buje del carrete.



11 Empiece a bobinar despacio y aumente gradualmente la velocidad con el mando de control hidráulico (X).

En el sentido de las agujas del reloj = más rápido
En sentido contrario a las agujas del reloj = más lento



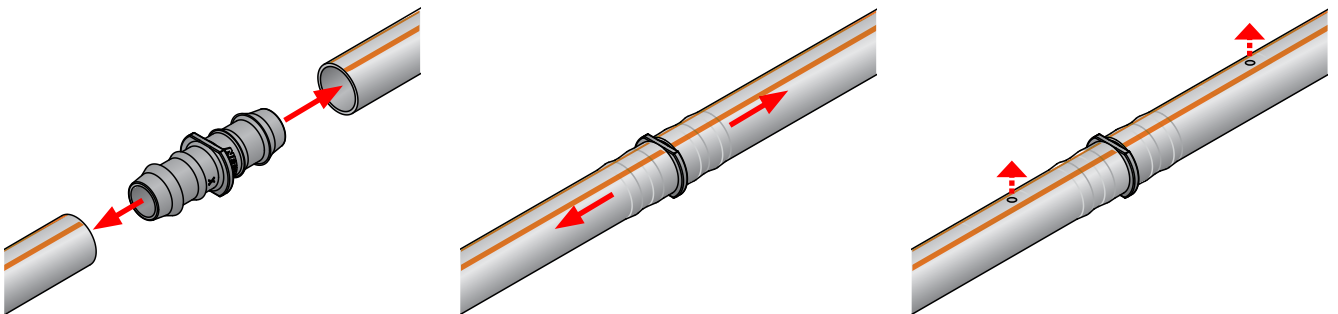
Cuando quede poco para terminar de recoger una tubería:

1. Desplácese a la siguiente tubería de goteo.
2. Conecte la nueva tubería de goteo a la anterior usando un conector de lengüeta para tuberías apropiado y prosiga con el bobinado.
 - a. Introduzca el conector de lengüeta hasta el fondo.
 - b. Pruebe a tirar de las tuberías de goteo para comprobar que están bien conectadas.



PRECAUCIÓN

Asegúrese de que los goteros de la nueva tubería queden orientados en la misma dirección que los de la anterior.



NOTA

Los conectores de lengüeta para el bobinado de Netafim™ están especialmente diseñados para pasar a través del cono de entrada, el mecanismo de la máquina de bobinado, la caja de rodillos y la salida de la tubería sin sufrir daños.

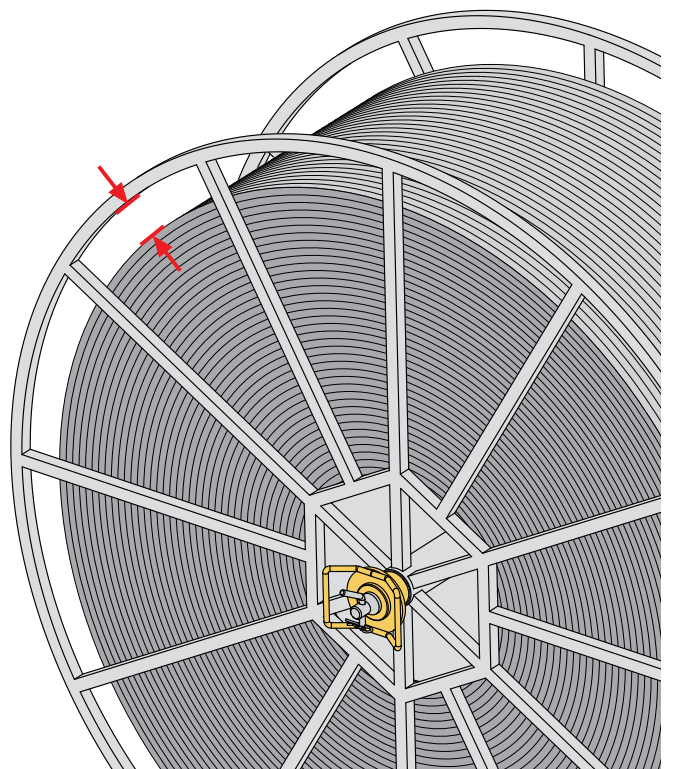
Cuando quede poco para llenar un carrete:



NOTA

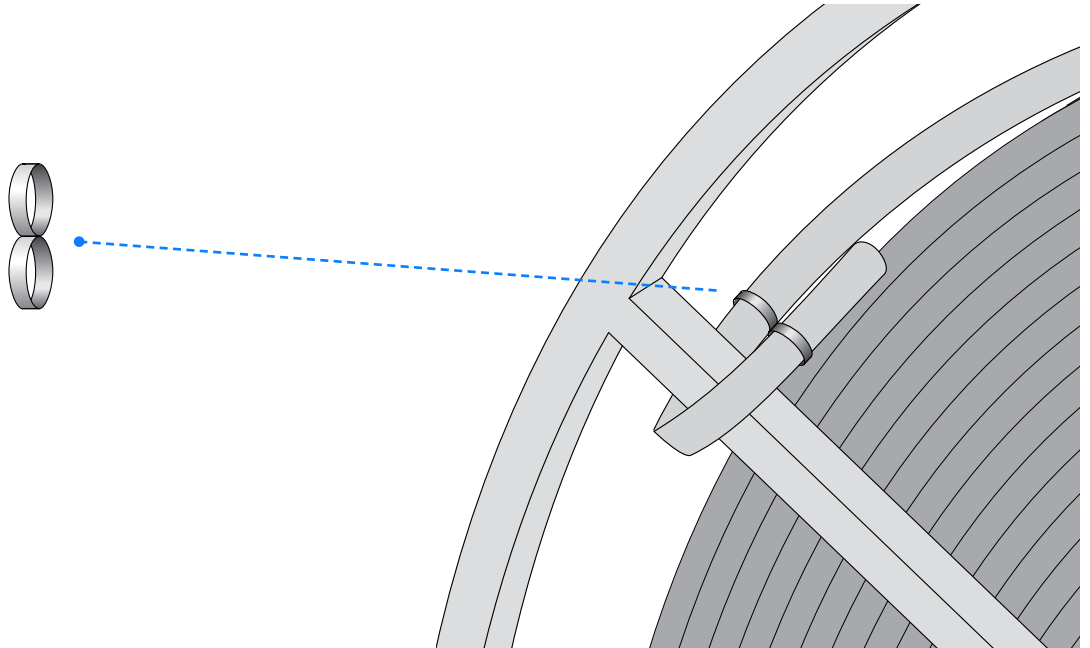
Para evitar dañar las tuberías de goteo durante el transporte y el almacenaje:
No llene el carrete hasta el borde. Deje unos 5 cm libres.

1. Cuando, al final de una tubería de goteo, el carrete esté casi lleno:
Detenga la máquina y calcule si queda suficiente espacio libre en el carrete para otra tubería de goteo entera + unos 5 cm libres.
Si no lo hay o tiene dudas, déjelo.
2. Sujete el extremo de la tubería de goteo a un radio del carrete.

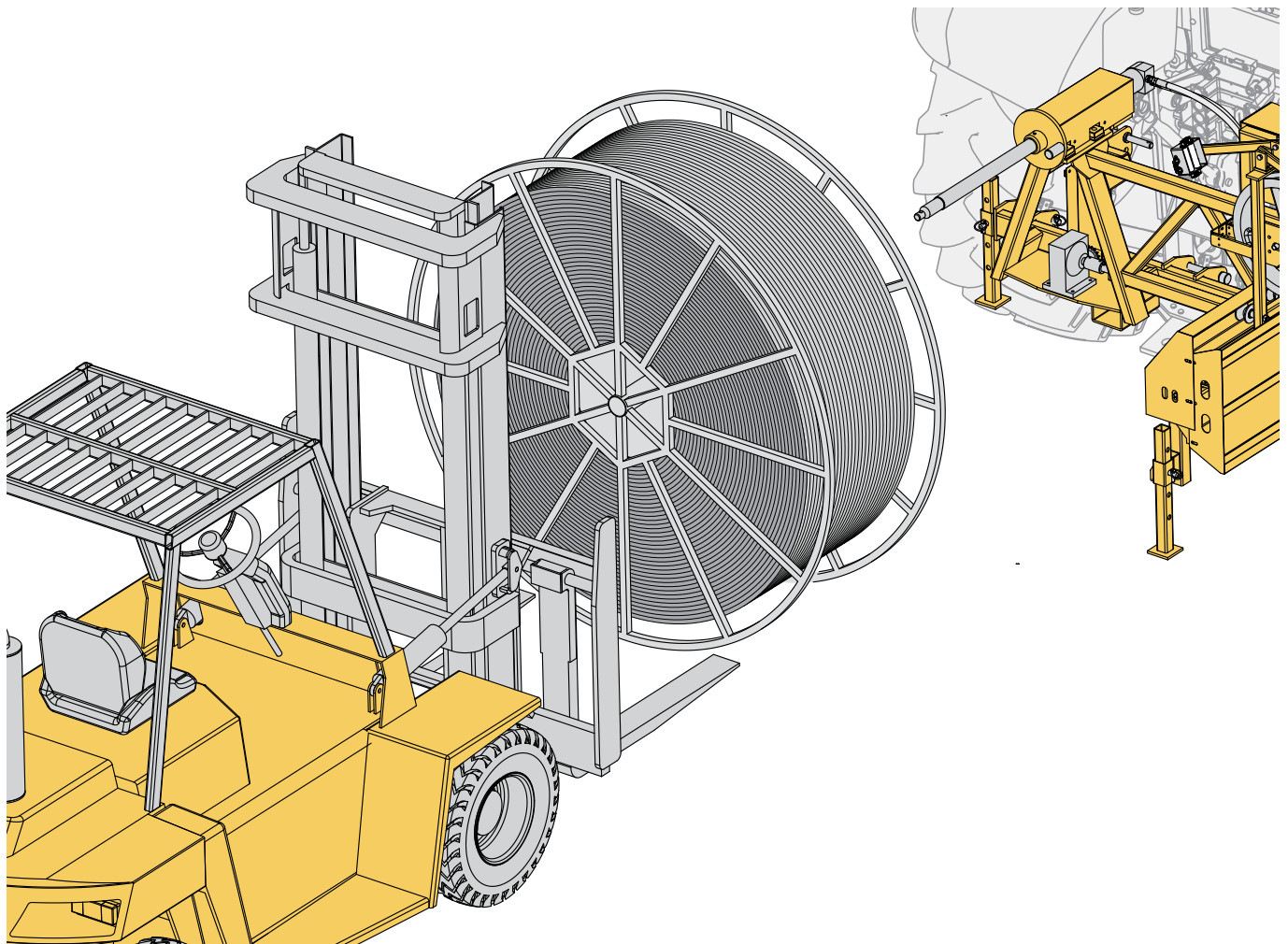




Use un accesorio de fin de tubería con forma de co para atar el extremo de la tubería a un radio del carrete.



3. Descargue toda la bobina con una carretilla elevadora conducida por un profesional con licencia.

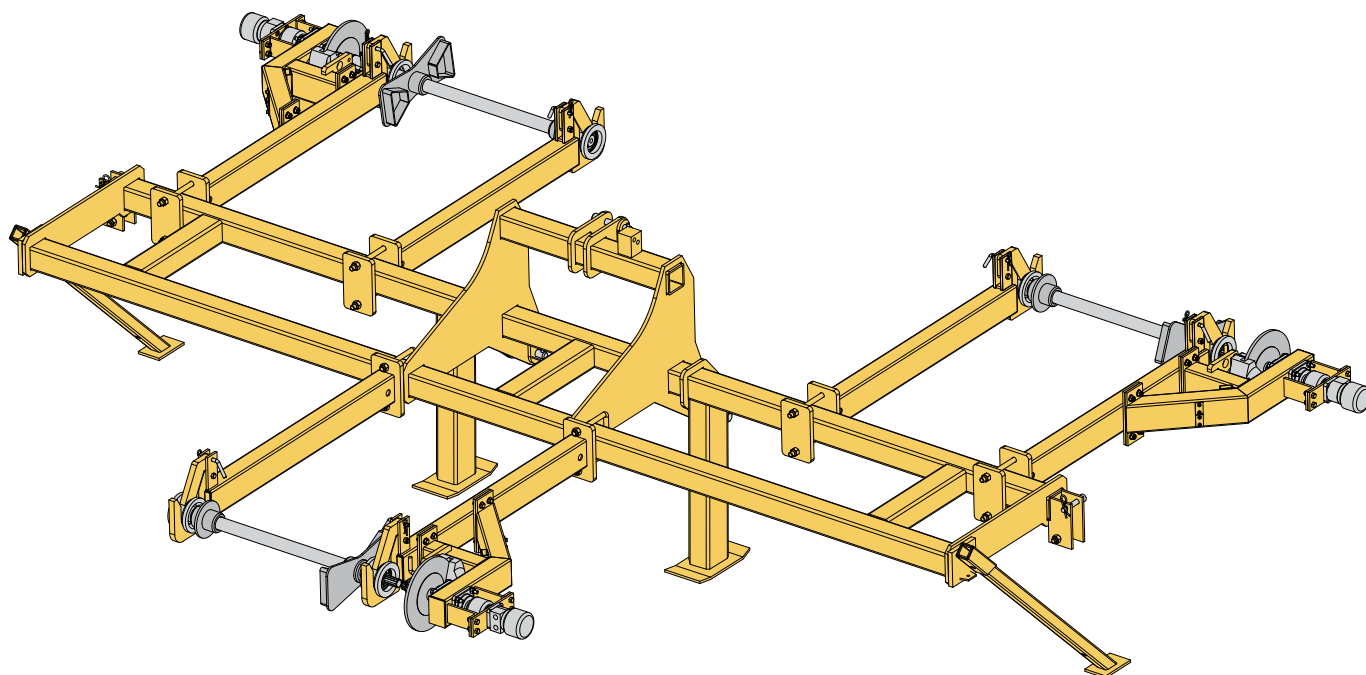


4. Monte un carrete vacío y reanude el bobinado.

Tendido mecanizado de tuberías de goteo de pared gruesa

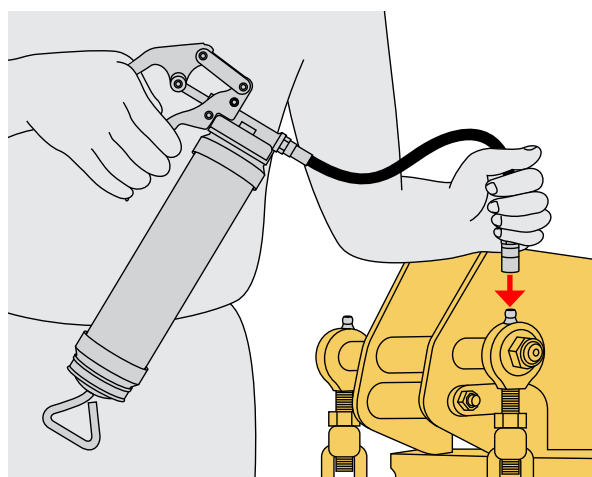
Máquina de tendido de tuberías de goteo de pared gruesa en carretes metálicos grandes

Ref. Netafim™ N.º 77200-001400*



- * La referencia indicada se corresponde a una configuración de la máquina. No obstante, la máquina está disponible en muchas configuraciones, plegables y no plegables, con distintos accesorios para cubrir cualquier necesidad. Cada configuración tiene un número de referencia propio. Para pedir una máquina que se adecúe a sus necesidades concretas, cumplimente el [Formulario especial de pedido](#) de la página 92 y envíeselo al representante local de Netafim™.

¡Realizar engrase!

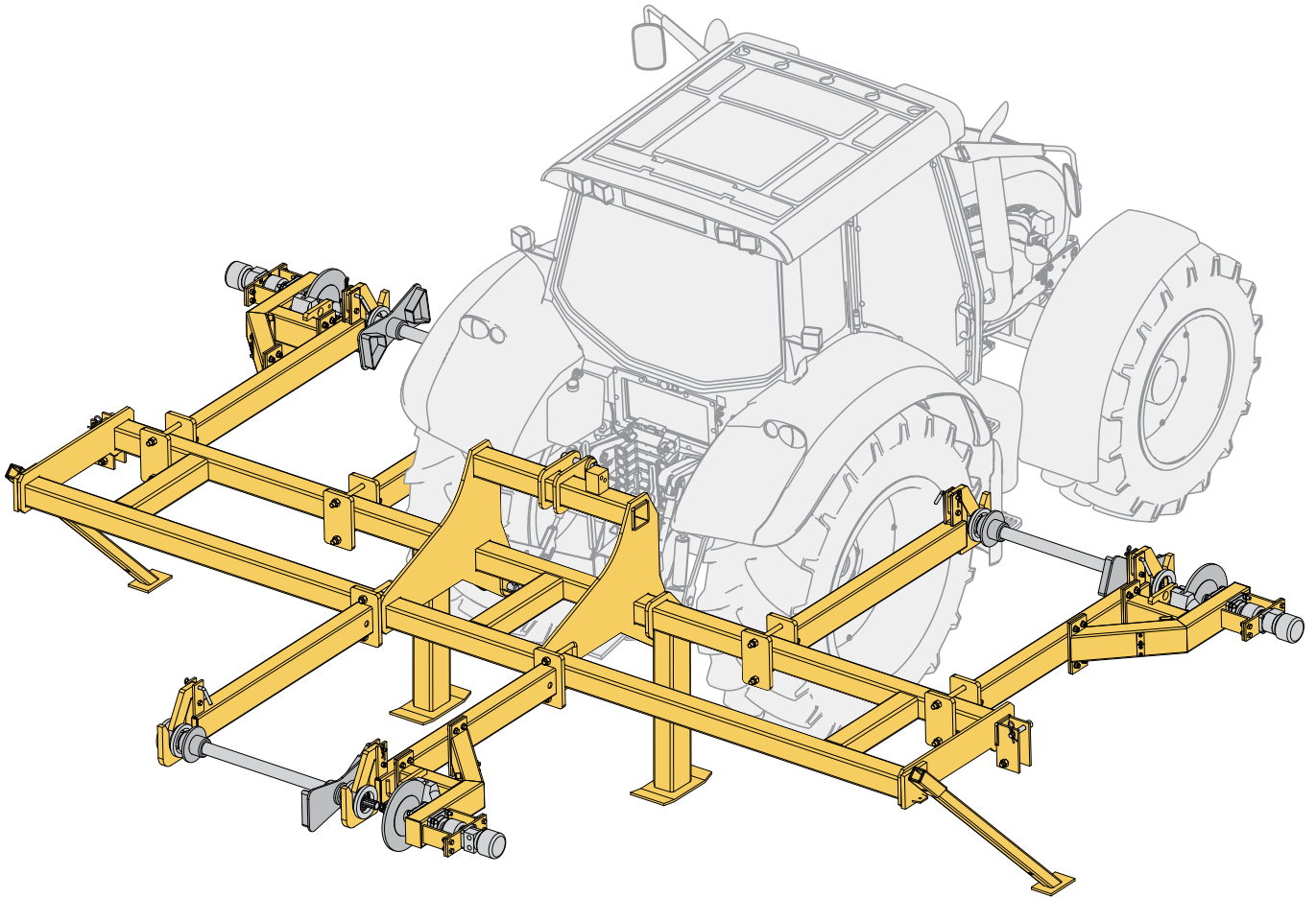


ATENCIÓN

Todas las máquinas y dispositivos para el tendido, enterrado y bobinado de tuberías de goteo requieren lubricación antes de cada uso. Con una pistola de lubricación portátil, aplique grasa a todas las boquillas de engrase de la máquina/dispositivo.

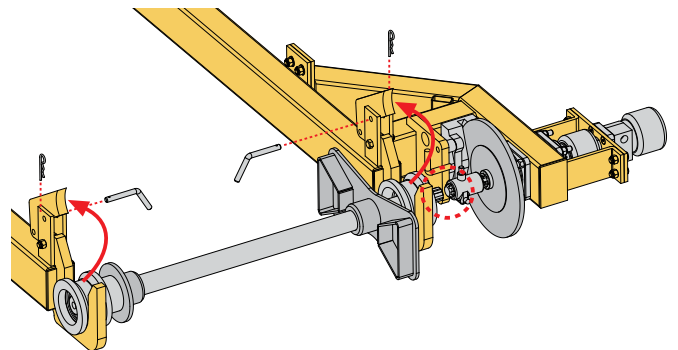
Tendido mecanizado de 3 bobinas de tubería de goteo de pared gruesa

- 1 Conecte la máquina a un tractor.

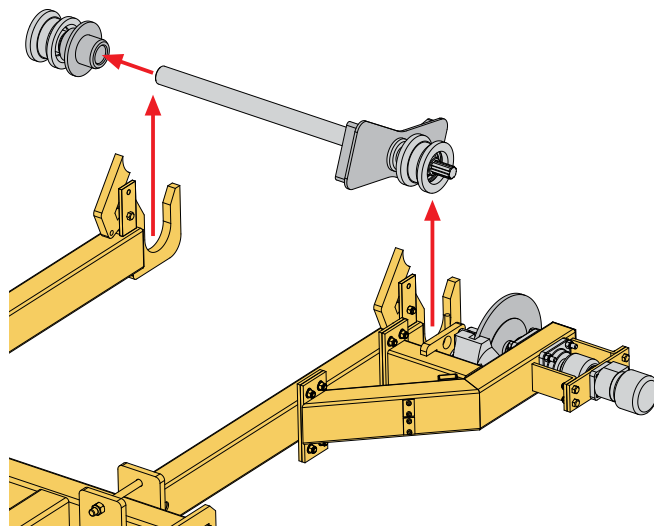


NOTA

Asegúrese de que los bloqueos del freno del eje de los portabobinas estén sueltos y los portabobinas abiertos.

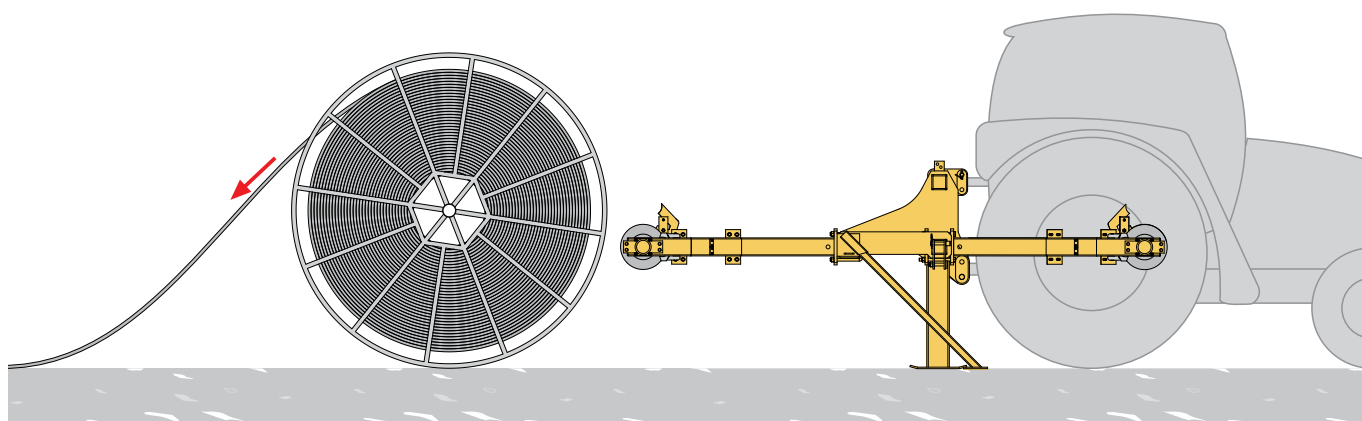


- 2 Retire el eje de todos los portabobinas y quite el tapón del extremo.

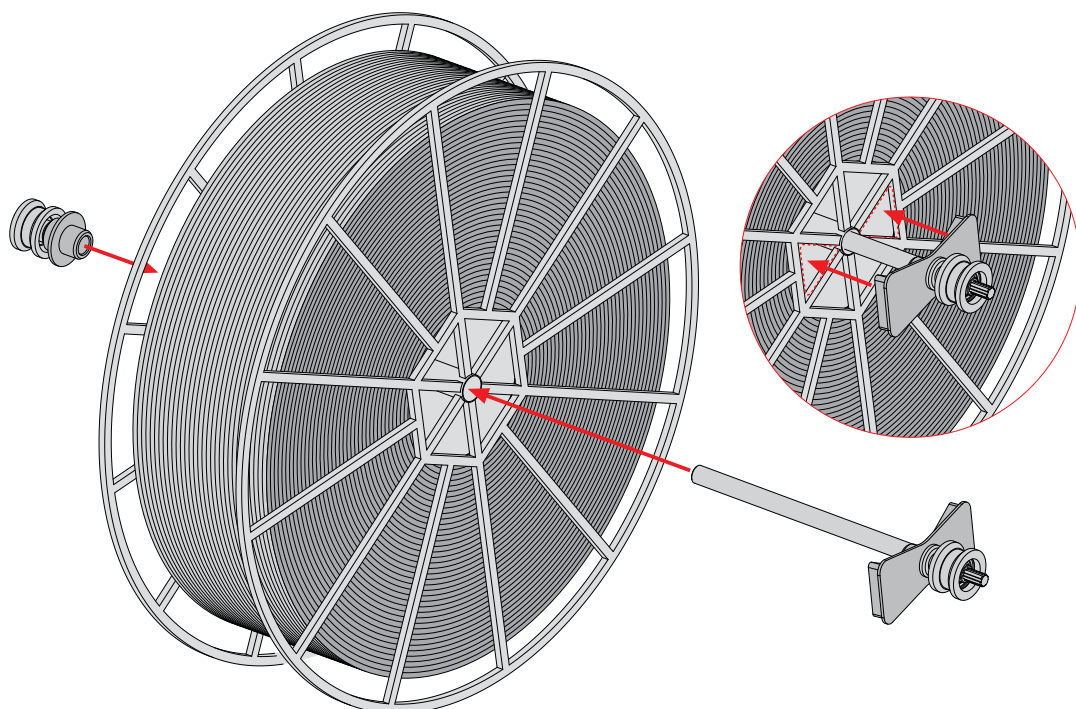


 **NOTA**

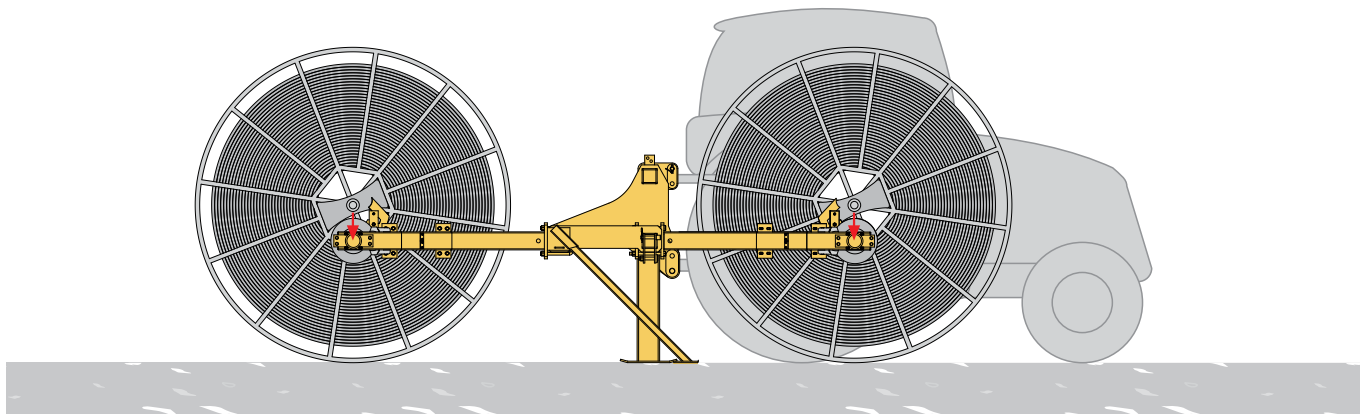
Tenga en cuenta la dirección de las bobinas. La tubería de goteo debería salir desde la parte superior de cada bobina.



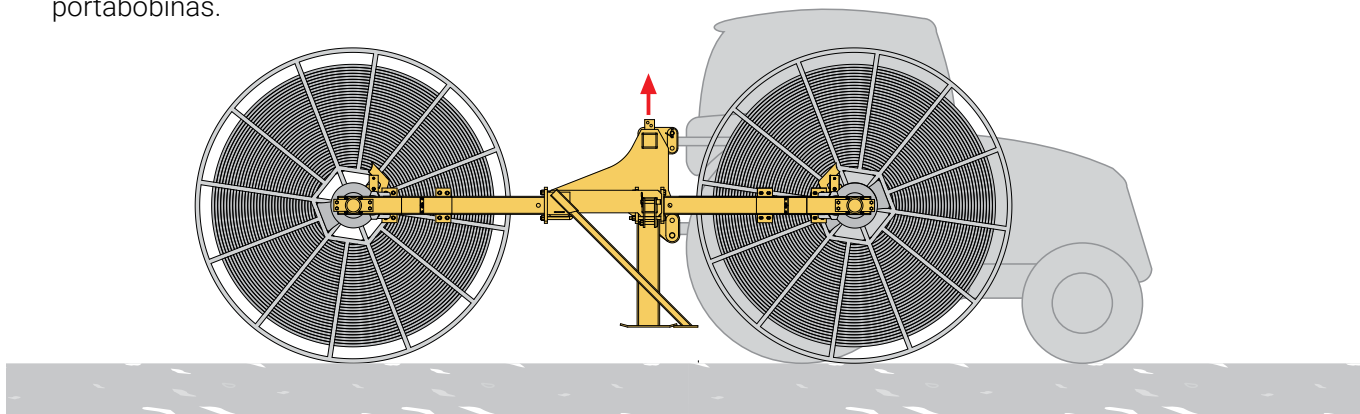
- 3 Introduzca cada eje hasta el fondo en el buje de una bobina entera. Asegúrese de introducir la sujeción de mariposa entre dos radios del carrete. Inserte el tapón hasta el fondo en el extremo opuesto del eje.



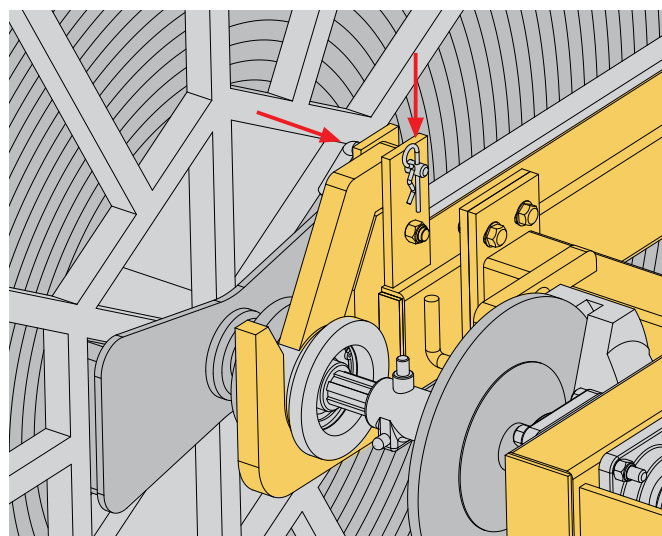
- 4 Baje la máquina. Baje las patas de la máquina hasta el suelo.
(Baje/eleve la máquina con la palanca hidráulica correspondiente del tractor)
- 5 Coloque las bobinas. El eje de cada bobina debe quedar justo sobre los soportes del eje del portabobinas.



- 6 Levante la máquina muy despacio hasta que los 3 ejes estén en su sitio en los soportes del eje del portabobinas.

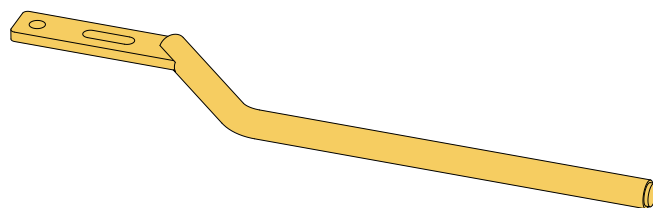


- 7 Bloquee los soportes del eje del portabobinas a ambos lados con el pasador de enganche y la horquilla de seguridad.

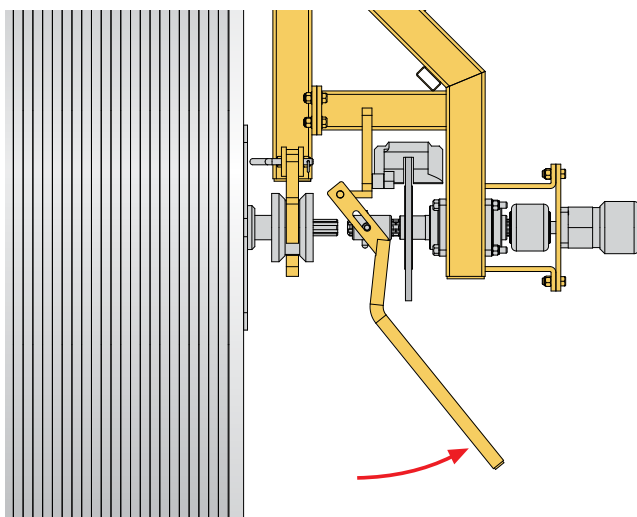


- 8** Bloquee los frenos del eje del portabobinas.
Deslice el manguito de acoplamiento hacia la bobina utilizando la herramienta de bloqueo de freno suministrada.

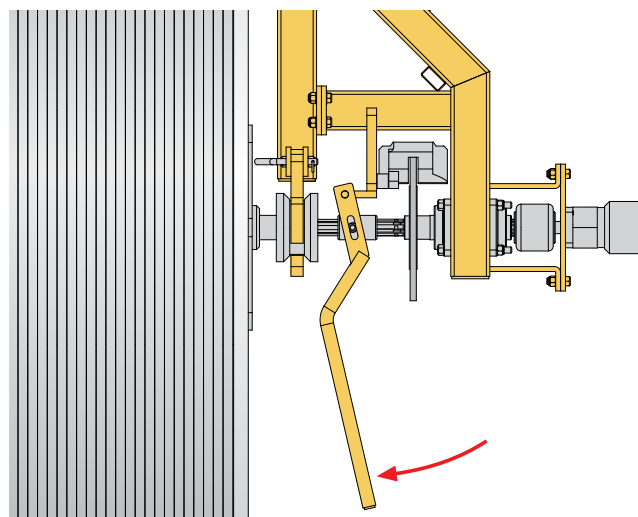
Herramienta de bloqueo de freno



Bloqueado



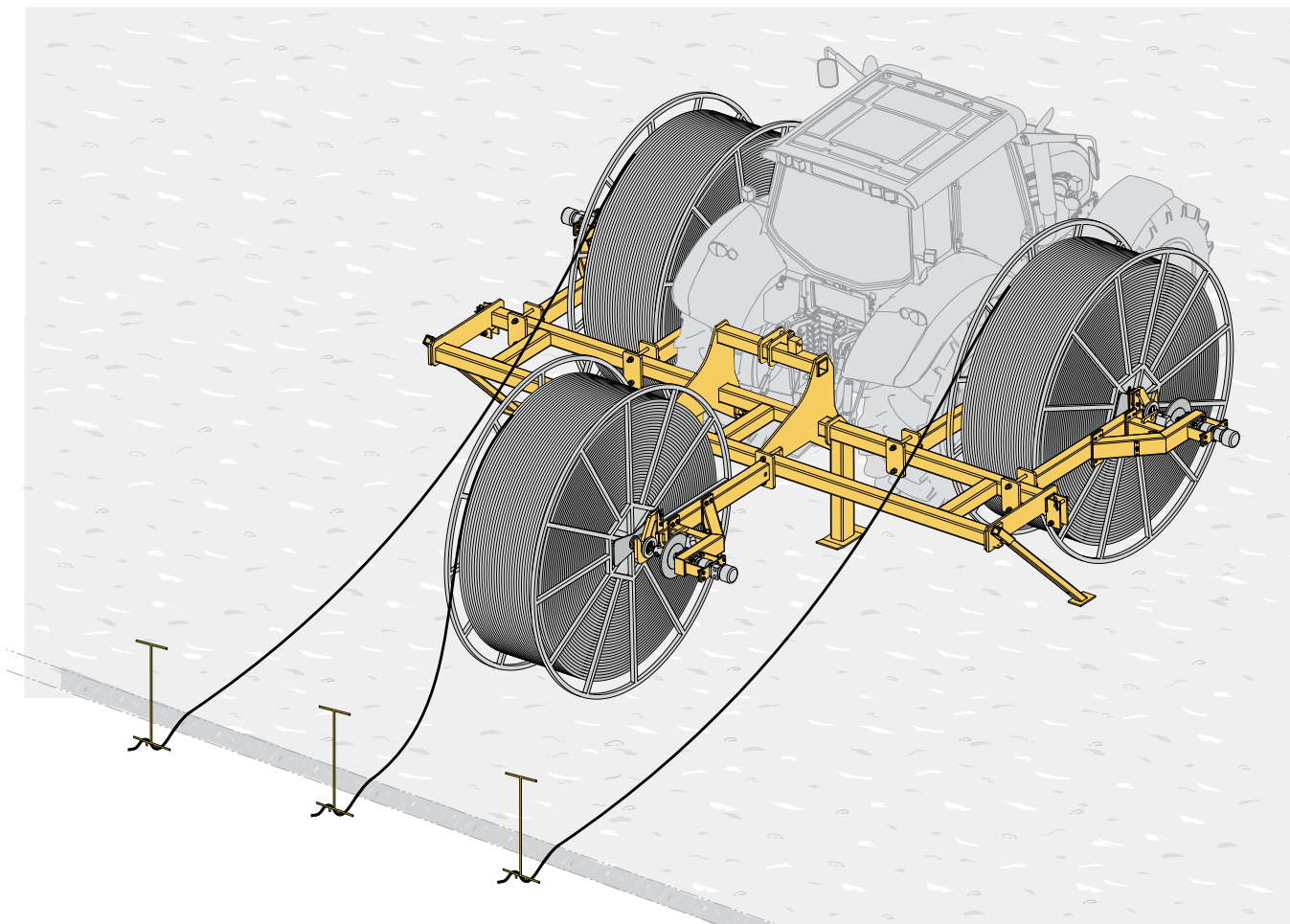
Desbloqueo



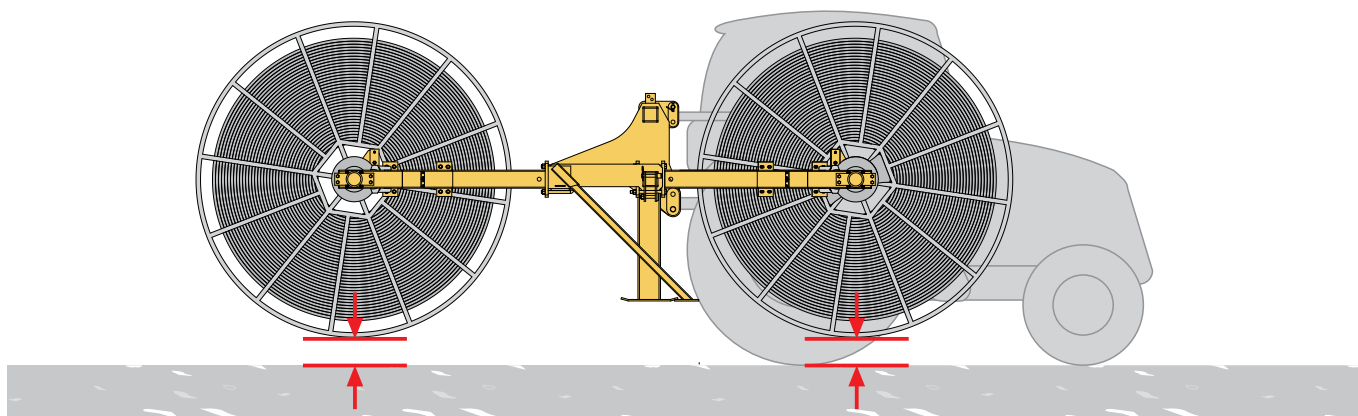
NOTA

Asegúrese de que los ejes de las bobinas estén bloqueados en su sitio y que las tuberías de goteo estén en la dirección correcta para el tendido.

- 9 Sitúe el tractor en la cabecera del campo de cultivo.
Asegure el extremo de cada tubería de goteo a la cabecera del campo de cultivo con una estaca de fijación (ver TIP, página 90).



- 10 En campos desnudos: baje la máquina hasta que la parte inferior de las bobinas casi toquen el suelo (mín. 5 cm).



En campos sembrados: ajuste la altura de la máquina para evitar dañar las plantas.

NOTA

La velocidad deberá corresponderse con las habilidades del conductor y los trabajadores.

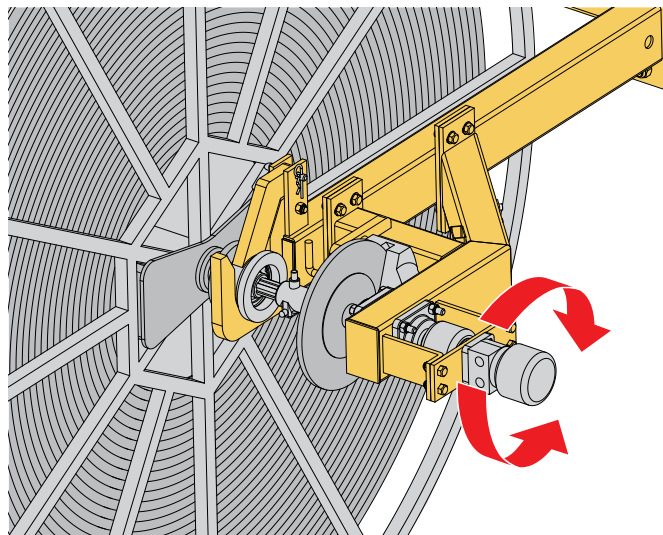
Cuanto más rápido se mueva el tractor, más grave será el efecto de un frenazo repentino en caso de que un problema inesperado requiera detener el proceso de tendido.

Si el tractor se mueve demasiado deprisa, puede liberarse un tramo de tubería no deseado que tendrá que bobinar manualmente antes de reanudar la tarea.

Netafim™ recomienda no sobrepasar los 5-7 km/h.

- 11** Empiece a moverse muy despacio y ajuste los frenos de las bobinas a la tensión correcta para minimizar la longitud de tubería de goteo liberada en caso de frenazo.

En el sentido de las agujas del reloj = Apretar
En sentido contrario a las agujas del reloj = Aflojar



- 12** Continúe conduciendo y aumente gradualmente la velocidad.

Cuando se termine una bobina de tubería de goteo:

1. Deténgase y corte las otras dos tuberías de goteo en el mismo lugar en el que termine la primera.
2. Valla al almacén y sustituya las 3 bobinas por unas enteras.

NOTA

Tenga en cuenta la dirección de las bobinas. Las tuberías de goteo deberían salir desde la parte superior de las bobinas.

3. Conecte las nuevas tuberías de goteo a las anteriores usando conectores de lengüeta para tuberías apropiados y siga con el tendido
 - a. Introduzca el conector de lengüeta hasta el fondo.
 - b. Pruebe a tirar de las tuberías de goteo para comprobar que están bien conectadas.



PRECAUCIÓN

Asegúrese de que los goteros de la nueva tubería queden orientados en la misma dirección que los de la anterior.

 **NOTA**

Los conectores de lengüeta para el bobinado están especialmente diseñados para pasar a través del mecanismo de la máquina de bobinado y la caja de rodillos de Netafim™ sin sufrir daños.

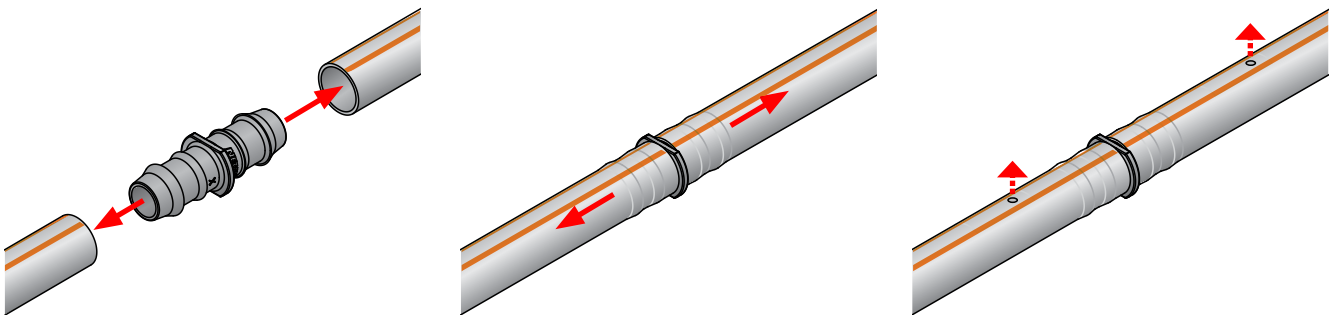
a. Introduzca el conector de lengüeta hasta el fondo.

b. Pruebe a tirar de las tuberías de goteo para comprobar que están bien conectadas.



PRECAUCIÓN

Asegúrese de que los goteros de la nueva tubería queden orientados en la misma dirección que los de la anterior.



 **NOTA**

Las tuberías de goteo de Netafim™ se caracterizan por dos franjas naranjas longitudinales. Estas rayas pueden ayudar al instalador a comprobar que está tendiendo la tubería con los goteros hacia arriba.

Aprovechamiento de los restos de tubería de goteo

Cuando se termina una bobina, suelen quedar segmentos de tubería en las otras dos.

Para evitar que se desperdicien, conecte todos los segmentos restantes de tubería de goteo entre sí con conectores de lengüeta. Una vez llena, la bobina de tubería resultante puede usarse para el tendido.

/ ALMACENAJE DE TUBERÍAS DE GOTEO DE PARED DELGADA, MEDIA Y GRUESA

→ Almacenaje de las tuberías de goteo entre temporadas de riego.....	83
Almacenaje de las tuberías de goteo de pared gruesa en bobinas grandes	85
→ Información auxiliar	88
Vástago de enterrado	88
Caja de rodillos	88
Tubo de enterrado y caja de rodillos.	88
Estaca de fijación para el extremo de la tubería	90

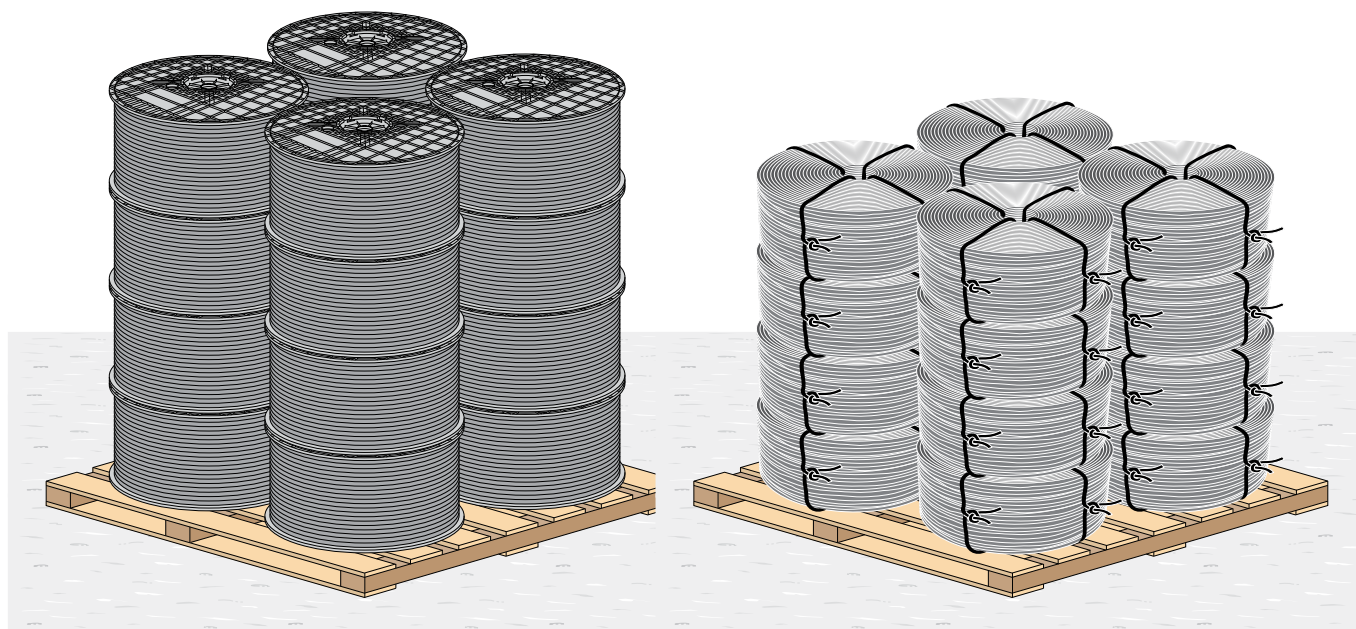
Almacenaje de las tuberías de goteo entre temporadas de riego

Muchos agricultores de todo el mundo optan por utilizar nuestras tuberías de goteo solo durante las estaciones de cultivo. Algunos retiran las tuberías y las envían para su reciclaje, mientras que otros las vuelven a emplear. Esto significa que hay que levantar y retirar las tuberías de goteo al final del ciclo de cultivo y volver a colocarlas para un nuevo cultivo o una nueva temporada de riego o de cultivo.

En algunos casos, el periodo entre una cosecha y la siguiente puede ser de unos días o unas pocas semanas y, en otros, puede ser de meses. Por ejemplo, en casos en los que el tamaño de la parcela de riego sea menor, o cuando haya que ampliar la distancia lateral para otros nuevos cultivos, etc.

El objetivo de las siguientes pautas es explicar detalladamente a los agricultores la forma correcta de almacenar las tuberías de goteo al final de la temporada de riego.

No es muy habitual usar tuberías de goteo de paredes gruesas en rollos cortos para recoger al final de la temporada de cultivo. Sin embargo, si se usa este sistema de recogida, es decir, rollos relativamente cortos de tubería de goteo de pared gruesa, habrá que tratarlos y almacenarlos de acuerdo con las recomendaciones para las tuberías de pared delgada o media.



Netafim recomienda colocar estos rollos en posición horizontal (acostados) sobre el palé. Los agricultores pueden usar cualquier tipo de palé disponible, lo que facilitará el movimiento de las bobinas dentro de la explotación sin necesidad de arrastrarlas o levantarlas para evitar el contacto con el suelo. También pueden almacenar estas bobinas una encima de la otra hasta 4 capas de altura. La colocación sería la siguiente: 4 bobinas por nivel x 3 niveles = 12 bobinas por palé.

El palé sirve para evitar que las bobinas entren en contacto directo con el suelo, evitando así que las impurezas/ barro penetren en las bobinas durante la época de lluvias o con suelos mojados.

Al mismo tiempo, los palés facilitan el transporte de las bobinas de un lugar a otro dentro de la explotación o entre fincas, siempre que se disponga de las herramientas adecuadas para moverlos.

Otra opción es almacenar las bobinas en condiciones similares en estanterías capaces de soportar su peso.

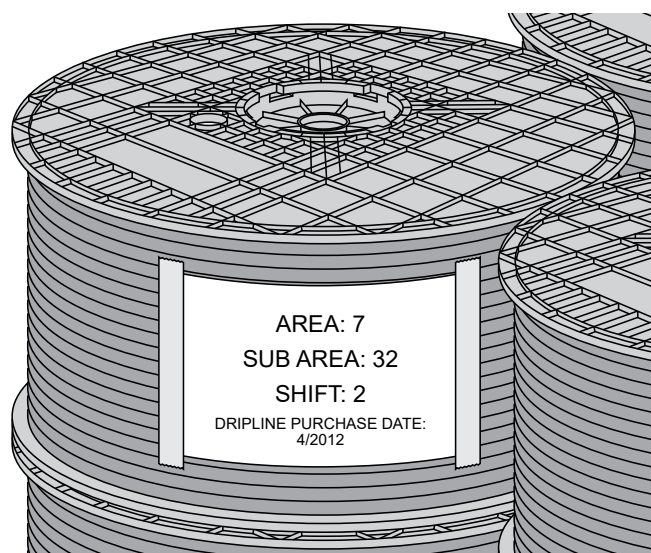
Lo mejor es almacenar las bobinas en interiores. Sin embargo, si se bobinan en carretes de plástico, pueden almacenarse al aire libre (bajo techo o totalmente descubiertas), siempre y cuando estén debidamente protegidas con una lámina que las proteja de la radiación solar y de los cambios de temperatura.

Hay que quitar cualquier resto vegetal del área de almacenaje de palés, para evitar que atraigan a los animales y permitir pasar cómodamente entre los palés a efectos de verificación. Conviene evitar que el agua de lluvia se acumule en el área de almacenaje, ya podría embarrar las bobinas, aumentar el riesgo de obstrucción y dificultar su reutilización.

Recomendamos aplicar un repelente de insectos y roedores alrededor del área de almacenaje y entre los palés para evitar que dañen las bobinas entre temporadas.

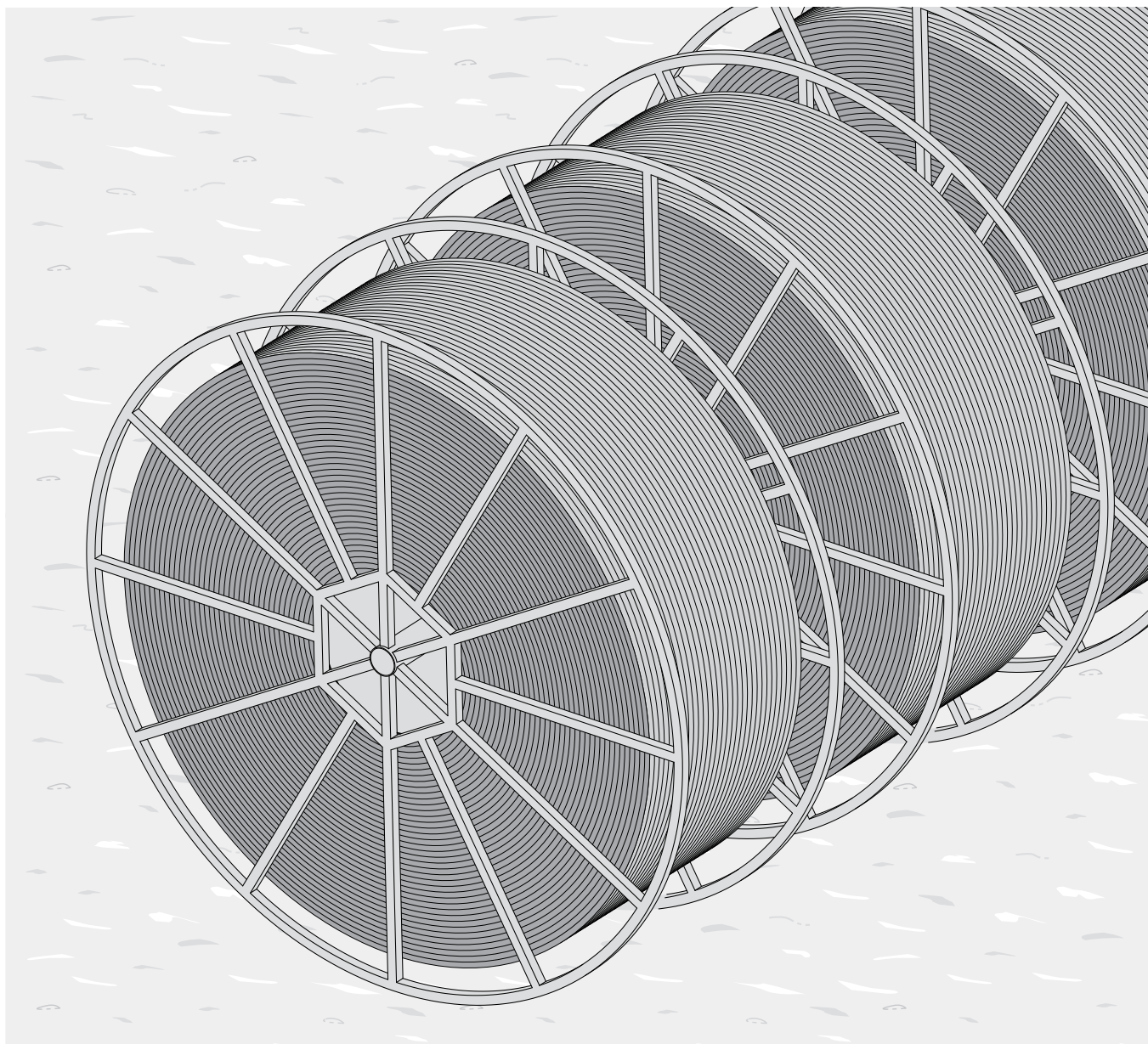
En caso de que las bobinas se guarden en un almacén cerrado, recomendamos encarecidamente esparcir repelente de insectos y roedores en el perímetro interno del almacén y entre los palés con las bobinas. A los insectos y roedores les gusta roer las tuberías de goteo y se sienten más cómodos dentro de un área cerrada y oscura que en un almacén abierto.

Cuanto más ordenadas estén las bobinas, más cómodo y rápido será su control y la reutilización (al comienzo de la nueva temporada) y más fácil será poder minimizar el desperdicio de tuberías inservibles.



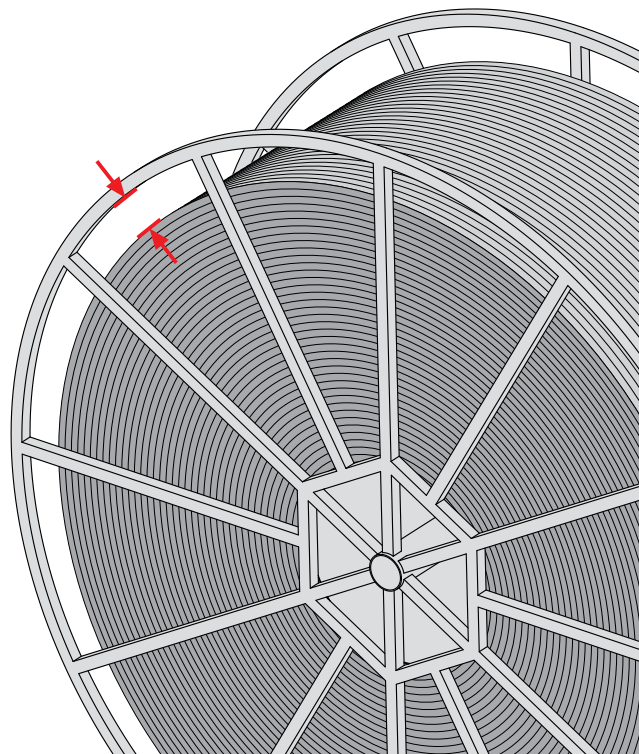
Recomendamos marcar las bobinas, su longitud y los datos identificativos para hacer más fácil y rápida su siguiente reutilización.

Almacenaje de las tuberías de goteo de pared gruesa en bobinas grandes



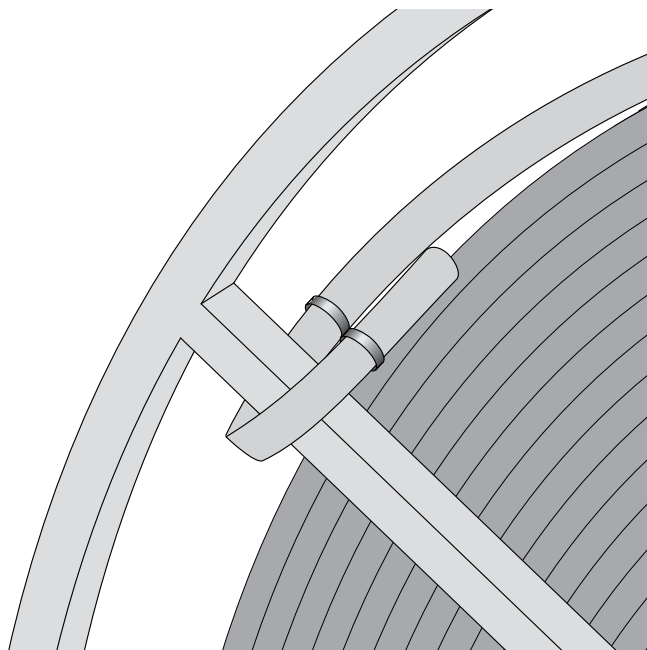
Por lo general, los agricultores que riegan sus campos con tuberías de goteo de pared gruesa y que quieren recuperarlas al final de la temporada de riego, usan grandes carretes de acero para poder instalar y rebobinar varios cientos/miles de metros en cada uno (dependiendo del tamaño del carrete y del diámetro de la tubería). Debido al gran peso, la movilización de los carretes/tambores dentro de la explotación o entre distintas explotaciones requiere un equipo adecuado. Esto se puede hacer con maquinaria agrícola de recuperación/instalación que puede proporcionar Netafim™ para uso dentro de la explotación, o con una carretilla elevadora dentro del almacén.

Es altamente recomendable que las tuberías de goteo bobinadas no sobrepasen el perímetro del carrete y estén bien aprietas durante el bobinado. También es recomendable dejar unos centímetros libres antes de alcanzar la circunferencia máxima de carrete de acero para evitar que las tuberías de goteo de la parte inferior entren en contacto con el suelo durante la manipulación o el almacenaje, a fin de evitar que se dañen.

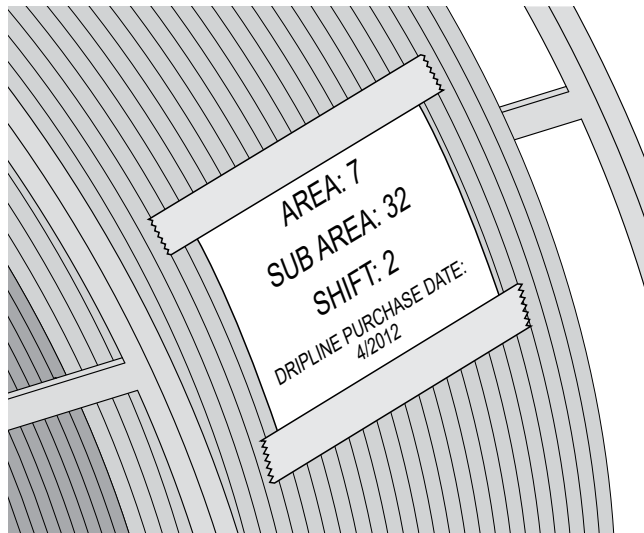


Una vez terminado el bobinado de las tuberías de goteo, hay que asegurar el extremo libre en el lateral del carrete para evitar que se suelte y que la tubería se afloje y se desenrolle. Esta situación puede dar lugar a complicaciones no deseadas y hacer que se pierda mucho tiempo para volver a instalar la tubería en el campo.

Los carretes de acero con las tuberías de goteo en espiral pueden almacenarse al aire libre (bajo techo o totalmente descubiertos). Recomendamos cubrirlos para protegerlos de la radiación solar y los cambios de temperatura.



Recomendamos marcar las bobinas, su longitud y los datos identificativos para hacer más fácil y rápida su siguiente reutilización.



Hay que eliminar cualquier resto vegetal del área de almacenaje de las bobinas con carrete metálico. Esto mantendrá alejados a los animales y despejará el paso entre las bobinas a efectos de verificación. Conviene evitar que el agua de lluvia se acumule en el área de almacenaje, ya que podría embarrar las bobinas y dificultar su manipulación.

Debido a su gran peso, el suelo húmedo y fangoso puede hacer que las bobinas de tubería de goteo con carretes de acero se hundan, lo que permitiría que la suciedad y los sedimentos penetrasen en las tuberías, dificultando su manipulación y transporte.

Para evitar que los roedores muerdan las tuberías, recomendamos aplicar repelente/veneno para roedores e insectos alrededor del área de almacenaje para proteger las bobinas de daños durante el período entre temporadas.

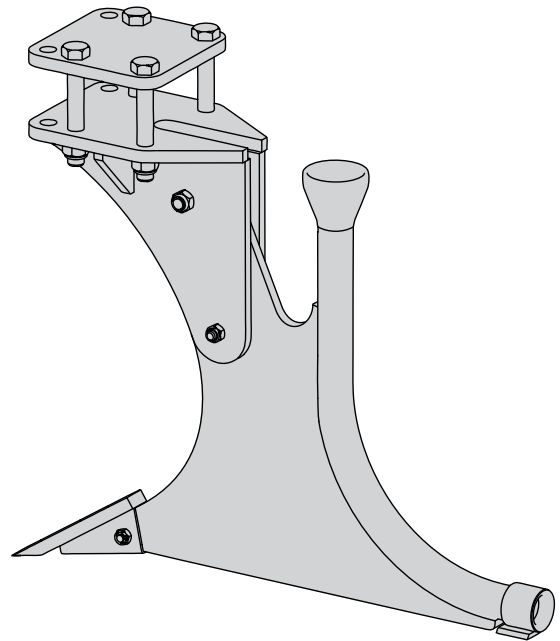
No es habitual almacenar esas bobinas grandes en interiores. En caso de que se guarden en almacenes cerrados, se recomienda aplicar repelentes de roedores alrededor de las bobinas almacenados.



Información adicional

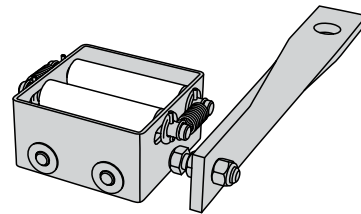
→ Vástago de enterrado

Descripción	N.º ref.
30 cm para barra de 150X150 mm	77200-001665
30 cm para barra de 100X100 mm	77200-001667
50 cm para barra de 150X150 mm	77200-001650
50 cm para barra de 100X100 mm	77200-001664



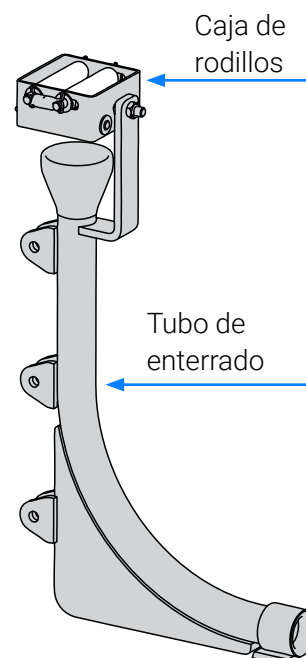
→ Caja de rodillos

Descripción	N.º ref.
Con barra de conexión	77200-001740
Sin barra de conexión	77200-006250



→ Tubo de enterrado y caja de rodillos.

Descripción	N.º ref.
50 cm, sin caja de rodillos	77200-006150
50 cm, con caja de rodillos	77200-006160
30 cm, sin caja de rodillos	77200-006100
30 cm, con caja de rodillos	77200-006110

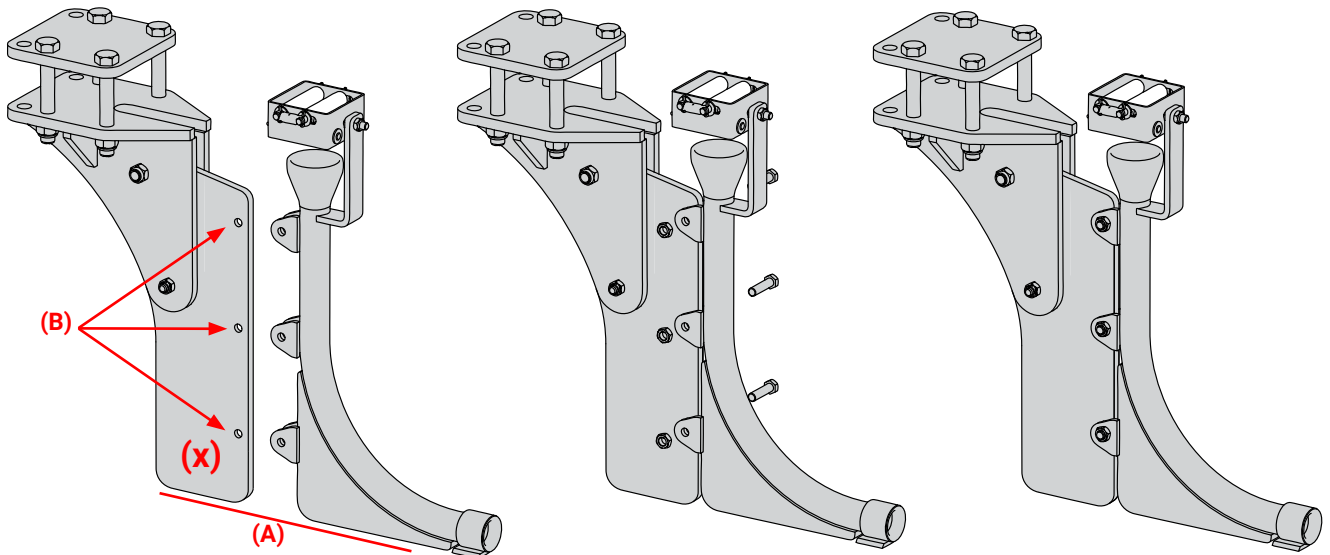


ATENCIÓN

Si va a enterrar o tender tuberías de goteo de Netafim™ con maquinaria no suministrada por Netafim™, ya sea comprada a un proveedor externo o hecha por usted mismo, al menos instale el tubo de enterrado y la caja de rodillos especiales de Netafim™. El tubo de enterrado especial sin soldaduras y la caja de rodillos exclusivos que ofrece Netafim™ están especialmente diseñados para garantizar un enterrado suave sin dañar las tuberías de goteo.

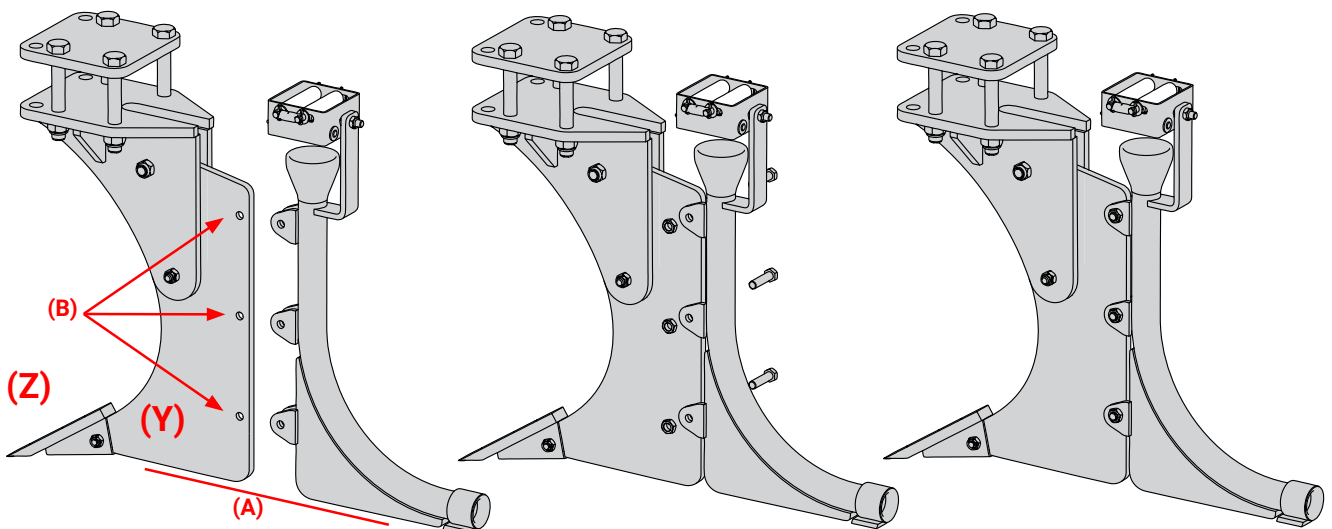
Instalación del tubo de inserción y la caja de rodillos en chasis de terceros o de fabricación propia para el tendido de tuberías de goteo

- 1 Haga una pieza de soporte adecuada (X).
 - A. Asegúrese de que la pieza de soporte no sobresalga de la parte inferior del tubo de tendido (A).
 - B. Perfore 3 orificios en la parte de soporte correspondientes a la ubicación de los pernos de conexión del tubo de tendido.
- 2 Conecte el tubo de tendido y la caja de rodillos a la pieza de soporte con los 3 tornillos suministrados.



Instalación del tubo de inserción y la caja de rodillos en chasis de terceros o de fabricación propia para el enterrado de tuberías de goteo

- 1 Haga una pieza de soporte adecuada (Y) con una reja de arado (Z).
 - A. Asegúrese de que la pieza de soporte no sobresalga de la parte inferior del tubo de enterrado (A). La reja de arado hay que instalarla con cierto ángulo de modo que sobresalga un poco.
 - B. Perfore 3 orificios en la parte de soporte correspondientes a la ubicación de los pernos de conexión del tubo de enterrado.
- 2 Conecte el tubo de enterrado y la caja de rodillos a la pieza de soporte con los 3 pernos suministrados



NOTA

Las piezas de soporte (X y Y) y la reja de arado (Z) no se suministran con el tubo de enterrado y la caja de rodillos, por lo que deberá aportarlas o hacerlas el usuario. Se muestran aquí solo con fines explicativos.



TIP

Estaca de fijación para el extremo de la tubería

Las estacas de fijación para los extremos de las tuberías son muy fáciles de hacer

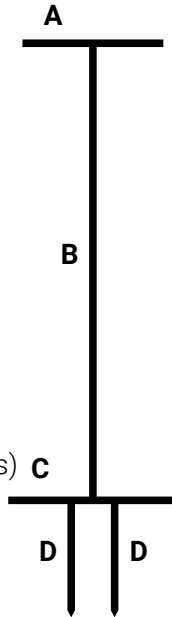
- 1 Use una barra de hierro de unos 8 - 10 mm de diámetro.
- 2 Corte 5 secciones:
 - A. 25 cm
 - B. 80 - 100 cm
 - C. 30 cm
 - D. 20 cm (2 pcs.)



PRECAUCIÓN

Para evitar lesiones, quite las rebabas lijando los extremos de cada sección.

- 3 Afile un extremo de la sección D (2 piezas) en forma cónica. Esto facilitará la inserción de la estaca en el suelo.
- 4 Suelde las piezas entre sí.
- 5 Pinte toda la estaca con pintura anticorrosiva (recomendado).



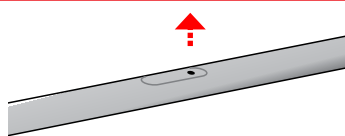
Uso de la estaca de fijación para el extremo de la tubería

- 1 Tienda el extremo de la tubería de goteo sobre el suelo al final de la cama.

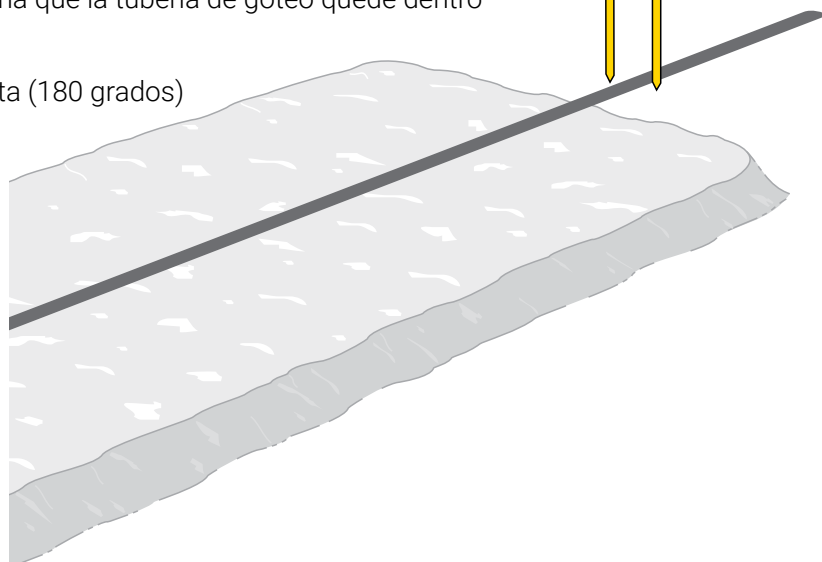


PRECAUCIÓN

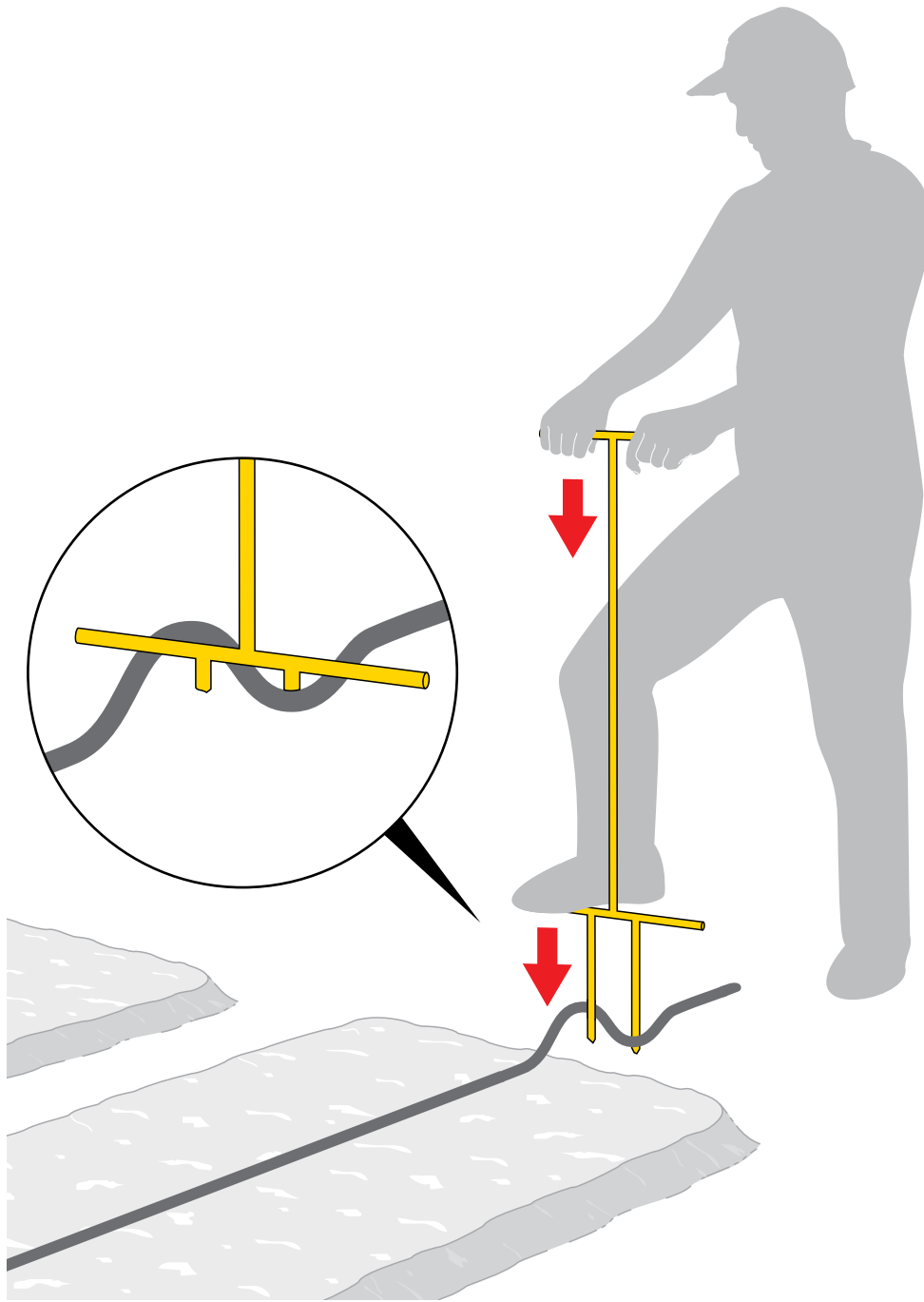
Asegúrese de tender la tubería sobre la cama con los goteros hacia arriba.



- 2 Coloque la estaca de forma que la tubería de goteo quede dentro de la horquilla.
- 3 Gire la estaca media vuelta (180 grados)



- 4 Presione la estaca hacia abajo para introducir el extremo con forma de horquilla en el suelo.



- 5 Compruebe que la tubería de goteo esté bien sujeta.

Formulario de pedido especial

Para pedir una máquina que se adecúe a sus necesidades específicas, cumplimente el siguiente formulario y envíeselo al representante local de Netafim™:

→ DESCRIPCIÓN:

Agronomía

Cultivo: _____

País: _____

Tipo de suelo: (limo/arcilla/arena, pesado/ligero, rocoso): _____

Anchura de la cama (en cm): _____

Tipo de cultivo: (campo abierto/camas/frutales/otros: especificar) _____

Número de tuberías de goteo por cama (en cm): _____

Separación de las tuberías de goteo (en cm): _____

Maquinaria

Acción necesaria: _____

(enterrado*/tendido/desenterrado/bobinado para reutilización/bobinado para reciclaje) _____

Para el enterrado, profundidad requerida (en cm): _____

Tipo de tubería de goteo (de pared delgada, media o gruesa): _____

Diámetro de las tuberías de goteo (en mm): _____

Grosor de la pared de la tubería de goteo (en mm/mil): _____

Potencia del tractor (CV): _____

Número de unidades de aplicación: _____

General

Fecha de entrega requerida: _____

Otra información: _____



CULTIVE MÁS CON MENOS™



www.netafim.com