

Serie 90

Válvulas de control de PVC

Serie de válvulas exclusivas (3" - 6") aptas para instalación subterránea y sobre suelo en campo abierto e invernaderos.



Rendimiento superior



Eficiencia excepcional



Resistencia mejorada

Beneficios & Características

- **Rendimiento superior** Excelentes capacidades de regulación logradas por un mecanismo de diafragma flexible que está diseñado para permitir un flujo máximo o cercano a cero mientras opera con pérdidas de carga muy bajas.
- **Eficiencia excepcional** Disponible con una selección completa de funciones de control y varias conexiones finales. La instalación subterránea opcional reduce tanto los costos como las pérdidas por fricción al eliminar el uso de juntas de codo.
- **Resistencia mejorada** La resistencia a los fluidos corrosivos se logra mediante el uso de materiales libres de corrosión de alta calidad, tanto externa como internamente. Materiales opcionales para protección contra productos químicos altamente concentrados.

Especificaciones y recomendaciones

- ✓ **Presión máxima** - 10 bar (145psi), en válvulas de 6"; 8 bar (115psi) para 3" y 4".
- ✓ **Caudal mínimo recomendado** - 1 m³/h (5gpm)
- ✓ **Presión mínima de funcionamiento** - 0.3bar (4psi)
- ✓ **Temperatura máxima de funcionamiento** - 40°C / 104°F

→ Rendimiento hidráulico

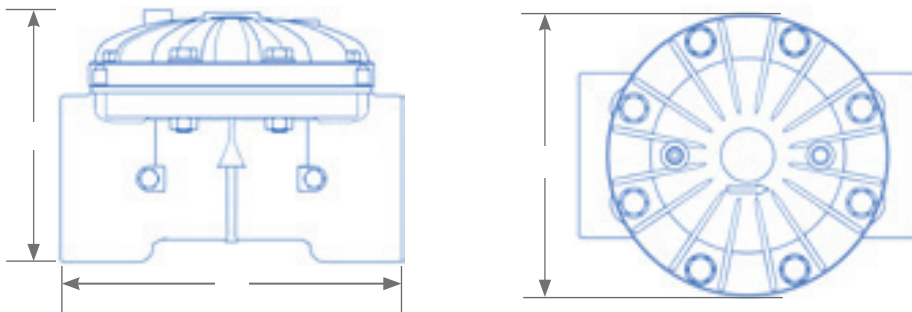
TAMAÑO DE LA VÁLVULA	PULGADAS	3	4	6
	MM	80-90	100-110	150-160
COEFICIENTE DE FLUJO	KV	155	215	480
	CV	180	250	560

*Para calcular la pérdida de carga a cualquier caudal deseado, use la siguiente ecuación: Pérdida de carga = (caudal/coeficiente de flujo)²

→ DIMENSIONES TÉCNICAS

DIÁMETRO		PULGADAS	3	4	6
		MM	80-90	100-110	150-160
ALTO	H	MM / PULGADA	208 / 8.06	208 / 8.06	382 / 15
ANCHO	W	MM / PULGADA	229 / 9.16	229 / 9.16	260 / 10.40
LARGO	L	MM / PULGADA	258 / 10.18	278 / 10.93	360 / 14.18
VOLUMEN DE LA CÁMARA DE CONTROL		CC/ GAL	681 / 0.18	681 / 0.18	2,575 / 0.68
PESO		KG / LBS	4 / 8.8	4.2 / 9.2	11.8 / 26

*Las válvulas de PVC SW son 10 mm más grandes que la tubería para permitir la soldadura con solvente



→ ESPECIFICACIÓN DEL MATERIAL

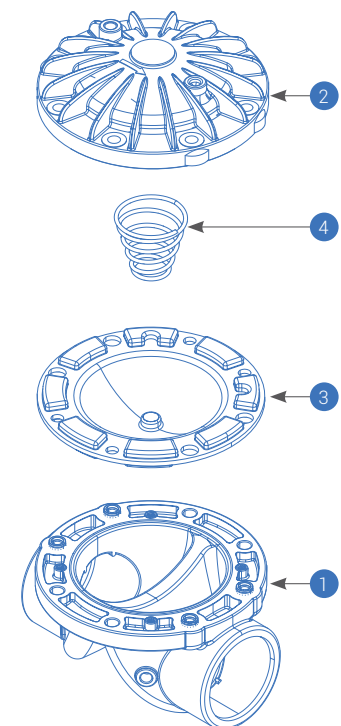
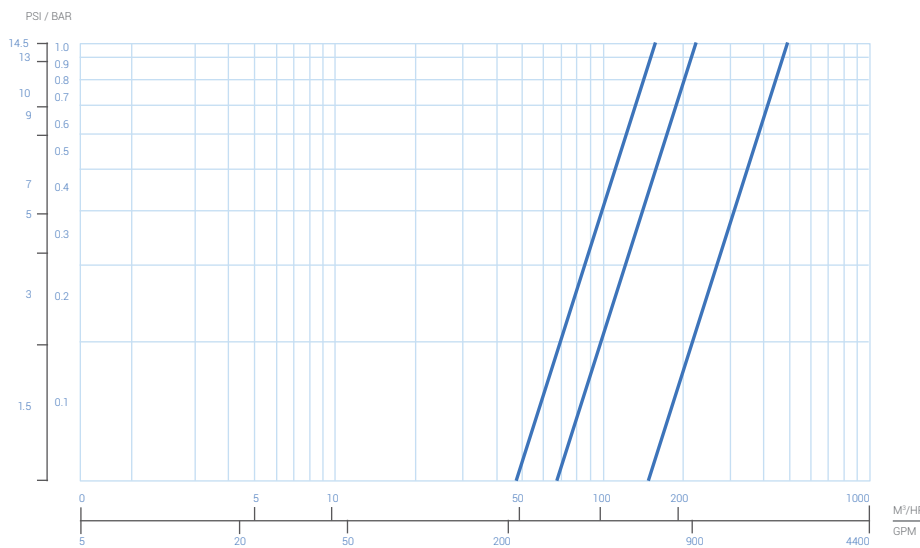
#	PARTE	MATERIAL	*OPCIONAL
1	CUERPO	UPVC	-
2	BONNET	POLIAMIDA REFORZADA CON VIDRIO	PPS
3	DIAFRAGMA**	CAUCHO NATURAL	ALD, EPDM
4	RESORTE	SST 302	SST 316

*Piezas opcionales para resistencia química especial

**Amplia selección de rangos de presión

→ PÉRDIDA DE CARGA

VÁLVULAS DE 3 VÍAS



→ Para obtener más información, consulte nuestro soporte de preventa a través de:
www.netafim.com.mx / netafim.mexico@netafim.com